

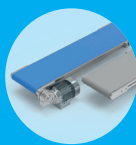


# Conveyors

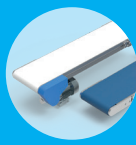
TB30



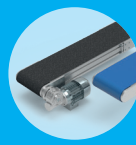
TB45



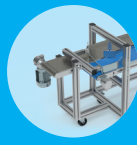
TB60



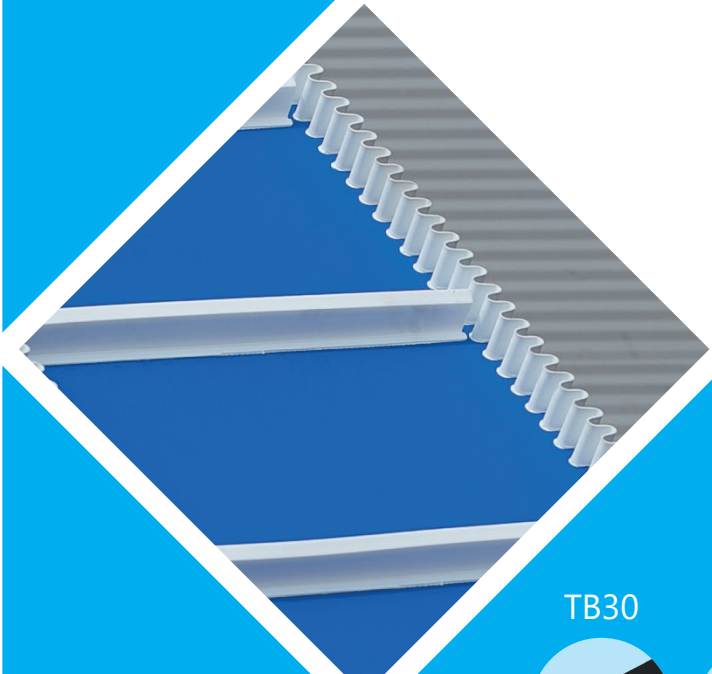
TB90



TBS

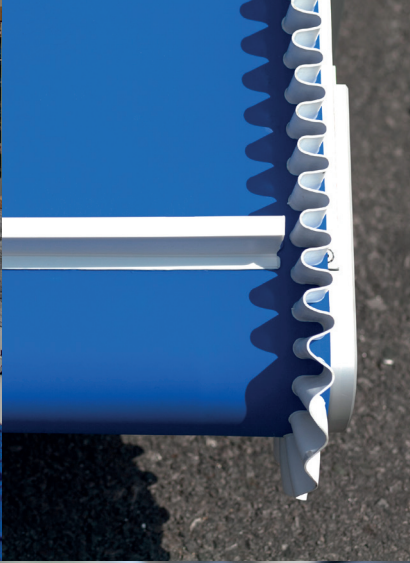


Accessories



[www.lipro.pro](http://www.lipro.pro)





Transporterji    Conveyors    Nastri Trasportatori    Förderer



## Transporterji

LIPRO predstavlja v katalogu TB paleto transporterjev s standardnimi jermeni (v nadaljevanju standardni transporterji), ki so namenjeni predvsem majhnim in srednjimi obremenitvami. Paleto standardnih transporterjev dopolnjujemo s posebnimi izvedbami (namenskimi).

Projektiramo in izdelamo jih v skladu z željami in zahtevami kupca. Konstrukcije vseh naših standardnih izvedb transporterjev so sestavljene iz aluminijastih profilov in pribora, ki so podrobneje predstavljeni v našem katalogu *Modular System*, jermenov (gladek PVC ali poliuretanski-odporni proti olju-rezu itd.), pogonskih in odgonskih valjev, nosilcev ležajev s prirobnico, ležajev, prog iz nerjaveče pločevine in elektromotorjev z reduktorjem v direktni, indirektni ali centralni izvedbi.

Standardna oprema ne vsebuje nog za pritrditev. Na željo kupca jih lahko izdelamo in/ali z njimi opremimo transporter.

Standardna izročitev predvideva sestavljen in primerno zapakiran transporter, opremljen s tehnično dokumentacijo in navodili za uporabo. Za samograditelje transporterjev imamo na voljo vse potrebne sestavne elemente.



## Conveyors

The LIPRO TB catalogue presents a range of conveyors made with standard belt (in continuation standard conveyors), which have been designed to move cargo of small and medium loads. In addition to the standard range of conveyors, purpose-designed conveyors can be made. In accordance with customer's wishes and requirements, we design and manufacture any purpose-designed conveyor to customer specification.

The conveyor construction features aluminium profiles and accessories, detailed presented in our catalogue *Modular System*, smooth PVC or polyurethane belts (cut and oil resistant), drive and reverse drive units, bearing plate with flange, bearings, belt sliding surface in stainless steel and direct, indirect or central motorization.

Supporting legs are not included in standard equipment. On customer's wish supporting legs can be produced and/or set up with the conveyor. The standard supply of conveyors provides a composed and packed conveyor, equipped with technical documentation and manual instructions. If the customer wants to build a conveyor by himself, we have all components available.



## Nastri trasportatori

LIPRO propone nel catalogo TB una gamma di nastri trasportatori a tappeto standard atti alla movimentazione di piccoli e medi carichi. La gamma standard viene affiancata alla realizzazione di trasportatori speciali che vengono progettati e costruiti secondo le richieste specifiche del cliente.

Tutti i nastri trasportatori vengono realizzati in profilo d'alluminio ed accessori LIPRO come da catalogo *Modular System*, tappeti (materiale liscio PVC o in poliuretano anti-taglio-olio ecc.), tamburi in alluminio, testate in alluminio, piano di scorrimento tappeto in acciaio inox e motorizzazioni dirette, rinviate e centrali. Nella fornitura standard non sono comprese le gambe di supporto che però possono essere fornite a corredo secondo richieste specifiche del cliente.

La fornitura standard prevede che il trasportatore sia montato, imballato e corredato di certificazione e di manuale d'uso.

Per i clienti che intendessero realizzare "in casa" i propri nastri trasportatori, abbiamo a disposizione tutti i pezzi e i kit per l'assemblaggio.



## Förderer

LIPRO präsentiert im Katalog LIPRO TB eine Auswahl von Förderbändern mit Standardriemen (im weiteren Text als Standardbänder bezeichnet), die vor allem für kleine bis mittlere Lasten ausgelegt sind. Das Standardangebot wird durch spezielle Ausführungen ergänzt, die nach den Wünschen und Anforderungen des Kunden konstruiert und gefertigt werden.

Die Konstruktionen aller unserer Standardausführungen bestehen aus Aluminiumprofilen und Zubehörteilen, die ausführlicher in unserem Katalog *Modular System*, beschrieben werden. Riemen (glattes PVC oder Polyurethan – ölbeständig, schnittresistent usw.), Antriebs- und Abtriebszylinder, Lagerträger mit Flansch, Lager, Schraubenmaterial und nichtrostende Metallbänder, direkte, indirekte und zentrale Motorisierung mit oder ohne Getriebe sind ebenfalls dort zu finden. Bei den Standardausführungen sind die Füße zur Bodenmontage nicht inbegriffen. Auf Wunsch des Kunden können diese angefertigt und / oder am Förderband angebracht werden. Die Standardlieferung beinhaltet ein zusammengesetztes und angemessen verpacktes Förderband, inklusive technischer Unterlagen und Gebrauchsanweisung.

Für Selbstbauer haben wir bei LIPRO alle notwendigen Komponenten zur Verfügung.

Welche Anforderungen Sie auch immer in diesem Bereich haben, wie bieten Ihnen immer die richtige "kundenspezifische" Lösung, damit Sie Ihre Vorstellungen und Bedürfnisse optimal realisieren können.



## LIPRO PREDSTAVITEV

"Sistemske rešitve LIPRO ponujajo dodano vrednost in omogočajo visoko produktivnost, fleksibilnost in optimizacijo delovnih procesov."

Podjetje LIPRO je bilo ustanovljeno l. 1998 in je od tedaj prisotno na slovenskem, evropskem in svetovnem trgu. Kakovostna podpora cenjenim poslovnim partnerjem je podjetju LIPRO omogočila razvoj v prepoznavno in dobro organizirano podjetje avtomatizacije proizvodnje.



## ABOUT LIPRO

"LIPRO customized system solutions offer added value and enable high productivity, flexibility and optimization of industrial processes."

LIPRO has been present on the Slovene, European and world markets since its foundation in 1998. The high-quality support provided to business partners has allowed LIPRO to become a recognizable and well-organized company in the field of production automation.



## AZIENDA


"Le soluzioni personalizzate per i sistemi della LIPRO offrono un valore aggiunto e permettono un'alta produttività, flessibilità e l'ottimizzazione dei sistemi produttivi."

L'azienda LIPRO è presente sui mercati sloveno, europeo e mondiale sin dalla sua fondazione nel 1998. Grazie ad un'ottima collaborazione con i soci la LIPRO si è sviluppata fino a diventare un'azienda ben organizzata e riconoscibile nei settori dell'automazione e della produzione.

## ÜBER LIPRO

"LIPRO Systemlösungen bieten einen Mehrwert und ermöglichen eine hohe Produktivität, Flexibilität und Optimierung von Arbeitsprozessen."

Das Unternehmen LIPRO wurde im Jahr 1998 gegründet und ist seitdem auf dem slowenischen, dem europäischen als auch auf weiteren internationalen Märkten tätig. Die hochwertige Unterstützung für die geschätzten Geschäftspartner hat es dem Unternehmen LIPRO ermöglicht, sich in ein bekanntes und gut organisiertes Unternehmen im Bereich der Produktionsautomatisierung zu entwickeln.

CEO  
Albert Pribac, ing.  


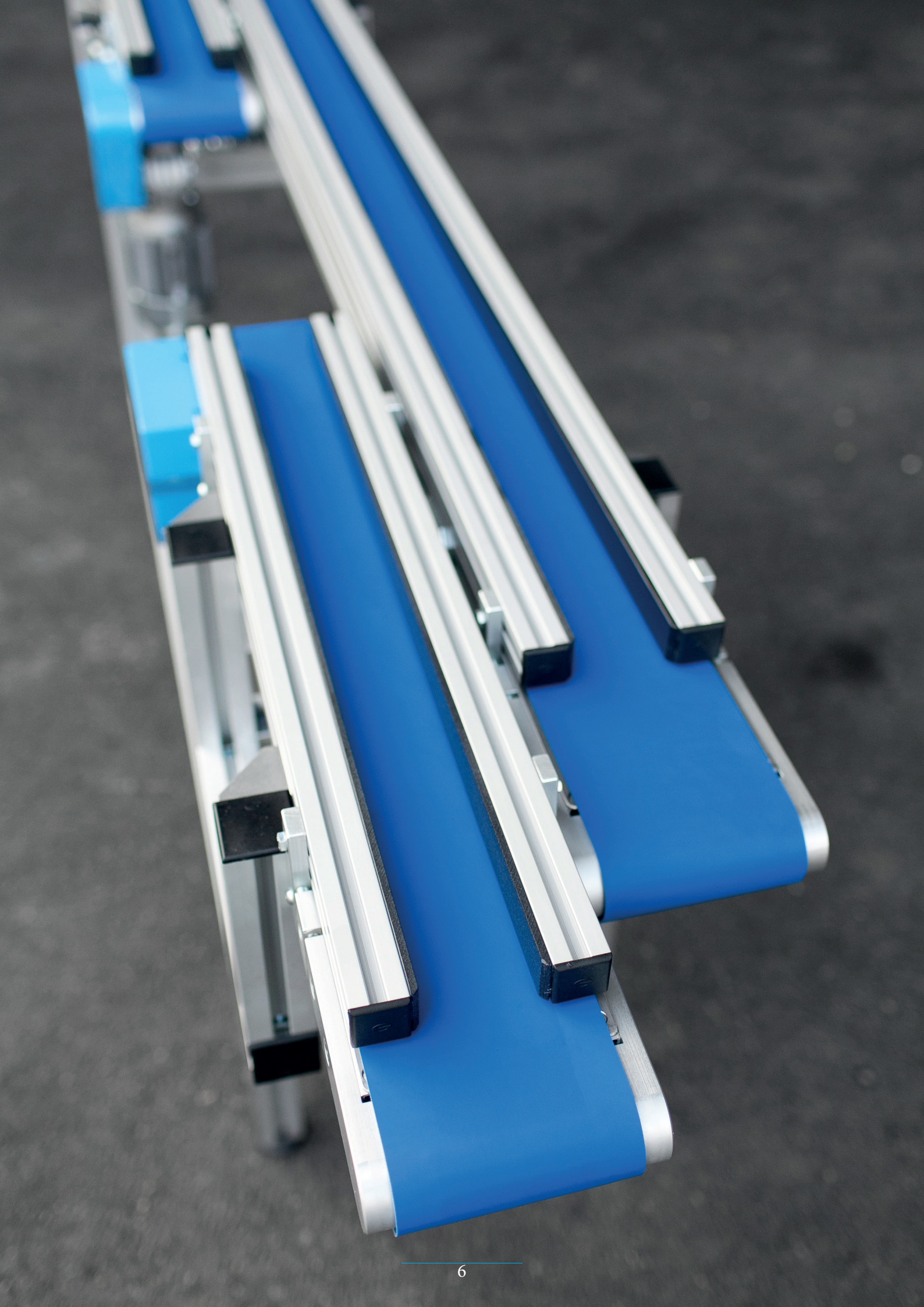


Vaš partner pri avtomatizaciji proizvodnje | Your partner in production automation

Il vostro partner per l'automatizzazione della produzione | Ihr Partner für industrielle Automatisierungstechnik

## Kazalo Index Indice Inhalt

TB30		7 - 23
TB45		25 - 37
TB60		39 - 47
TB90		49 - 57
TBS		59 - 65
Pribor Accessories Accessori Zubehör		67 - 68

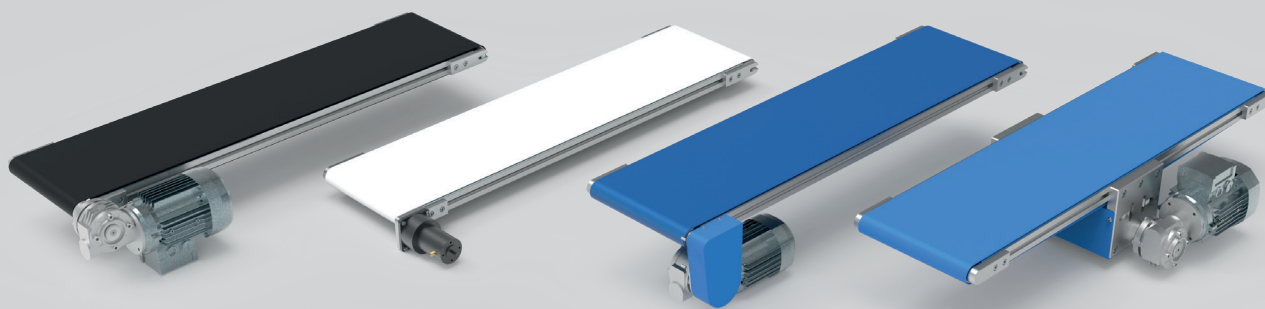




# LIPRO

Transporter  
Conveyor  
Nastro trasportatore  
Förderband

## TB30



TB30D380

TB30D24

TB30i

TB30C



Transporterji tipa TB30 so namenjeni obremenitvam, kjer skupna masa tovora na transporterju ne presega 60 kg. Na izbiro tipa transporterja vpliva veliko parametrov (dolžina, širina, vrsta tovora ...), zato priporočamo posvet z našo tehnično službo.



The Conveyor type TB30 is intended for loads where the total weight of the cargo does not exceed 60 kg. There are many parameters that specify which type of conveyor to choose (length, width, type of cargo ...), therefore, we recommend to consult our technical department.



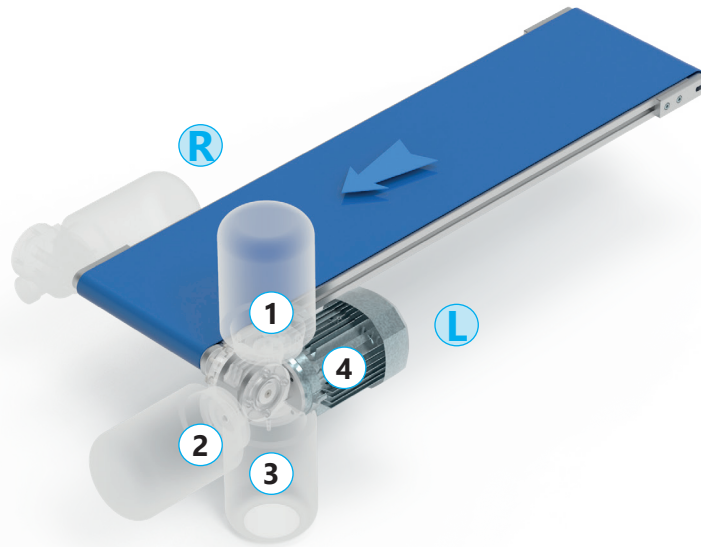
I trasportatori tipo TB30 sono predisposti per carichi dove il peso totale sul trasportatore non superi i 60 kg. La scelta del tipo di trasportatore è influenzata da molti parametri (lunghezza, larghezza, tipo di carico, ecc.) perciò vi consigliamo di contattare il nostro ufficio tecnico.



Das Förderband Typ TB30 ist für Lasten ausgelegt, bei denen das Gesamtgewicht auf dem Förderer 60 kg nicht überschreitet. Es gibt viele Parameter, die beeinflussen, welche Art von Förderband gewählt werden soll (Länge, Breite, Ladungsart ...), deshalb empfehlen wir Rücksprache mit unserer technischen Abteilung.

# TB30D380

- Direkten pogon
- Direct drive
- Motorizzazione diretta
- Direktantrieb



Primer naročanja | Ordering example | Esempio di ordinazione | Bestellbeispiel

\*L = 300 mm - 2000 mm  
\*B = 25mm; 50 mm - 300 mm

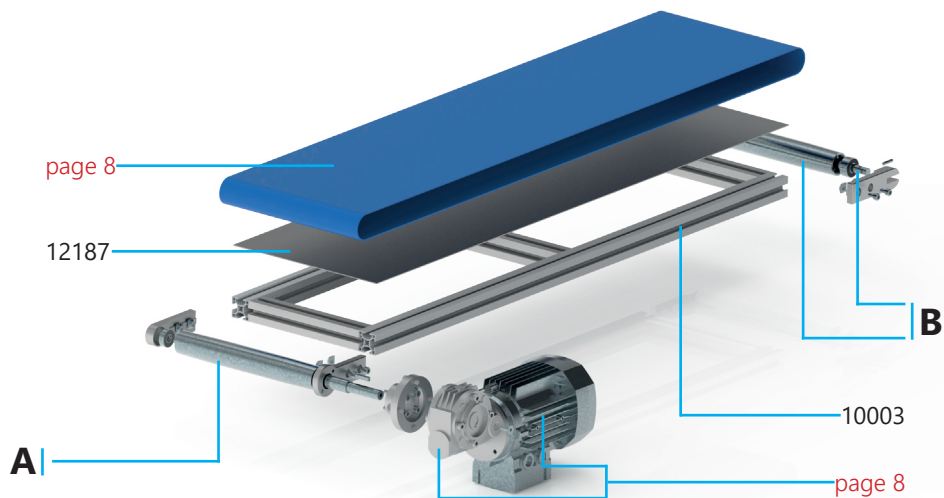
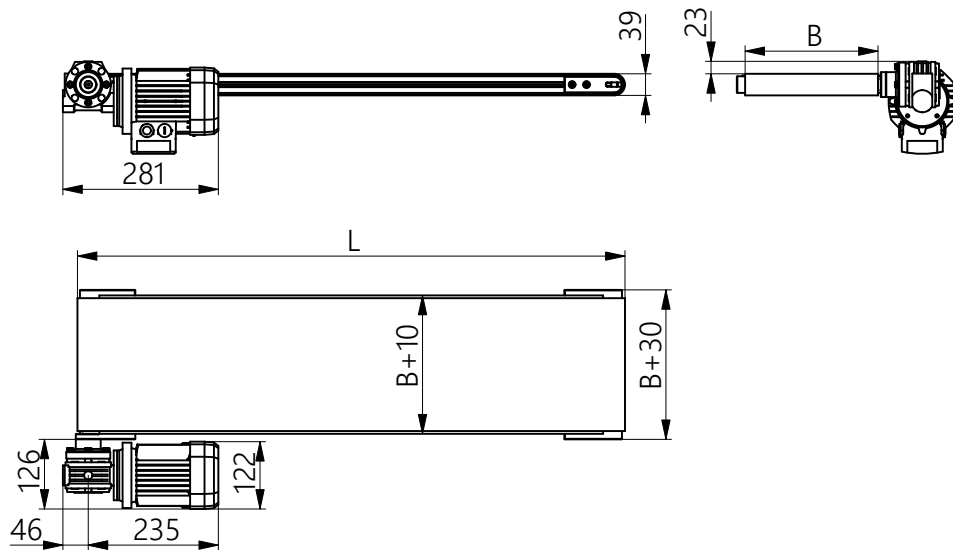
<b>TB30D380</b>	-	<b>1500</b>	-	<b>L</b>	-	<b>300</b>	-	<b>P</b>	-	<b>1</b>	-	<b>15</b>	-	<b>1,9</b>
1		2		3		4		5		6		7		8

1	<b>Tip transporterja</b> <i>Conveyor type</i>	<b>Tipo di trasportatore</b> <i>Fördertyp</i>	<b>TB30D380</b>
2	<b>Dolžina</b> <i>Length</i>	<b>Lunghezza</b> <i>Länge</i>	<b>*L= min. 300 mm - max. 2000 mm</b>
3	<b>Pozicija pogona</b> <i>Drive position</i>	<b>Posizione motoriduttore</b> <i>Antriebsposition</i>	<b>R= Desna - Right - Destra - Rechts</b> <b>L= Leva - Left - Sinistra - Links</b>
4	<b>Širina jermena</b> <i>Belt width</i>	<b>Larghezza tappeto</b> <i>Riemenbreite</i>	<b>*B= min. 25mm; 50 mm - max. 300 mm</b>
5	<b>Tip jermena</b> <i>Belt type</i>	<b>Tipo di tappeto</b> <i>Riementyp</i>	<b>P= PVC A= Polyuretan S=Special</b>
6	<b>Motor z reduktorjem - pozicija</b> <i>Motor with reducer - position</i>	<b>Motore con riduttore - orientamento</b> <i>Motor mit Reduktor - Position</i>	<b>1 - 2 - 3 - 4</b>
7	<b>Bočne stranice</b> <i>Side edges</i>	<b>Spondine laterali</b> <i>Seitenflächen</i>	<b>min. 12 mm - max. 40 mm</b> <b>N= No; S= special</b>
8	<b>Hitrost</b> <i>Velocity</i>	<b>Velocità</b> <i>Geschwindigkeit</i>	<b>min. 1,9 m/min - max. 19,1 m/min</b>

Motor / Motor Motore / Motor	Reduktor / Reducer Riduttore / Reduktor	kW	(m/min)												
BN56 B4	B5 VF30/P i =70	0,09	1,9												
BN63 B4	B14 VF30/P i =60; i=40; i=30; i=20; i=15; i=10; i=7	0,18		2,3	3,4	4,5	6,7	9,0	13,4	19,1					

# TB30D380

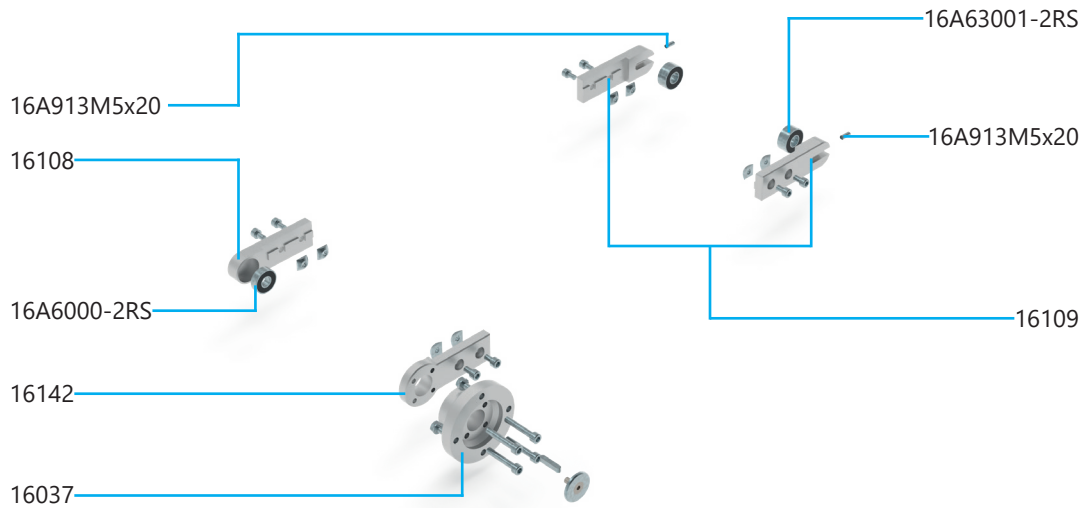
- Sestavni deli
- Components
- Composizione elementi
- Komponenten



					pcs.
page 8	Motor z reduktorjem	Motor with reducer	Motore con riduttore	Motor mit Reduktor	1
page 8	Jermen	Belt	Tela	Riemen	1
12187	Pločevina inox 1,5 mm	Inox plate 1,5 mm	Lamiera inox 1,5 mm	Inox Platte 1,5 mm	1
10003	Al. ogrodje 30x30	Al. structure 30x30	Telaio Al. 30x30	Al.-Gerüst 30x30	kit
<b>A</b>	<b>Pogonski valj</b>	<b>Drive unit</b>	<b>Tamburo motore</b>	<b>Antriebsrolle</b>	1
	Jekleni valj Ø 35 mm	Steel cylinder Ø 35 mm	Tamburo in acc. Ø 35 mm	Stahlzylinder Ø 35 mm	1
<b>B</b>	<b>Odgonski valj</b>	<b>Return unit</b>	<b>Tamburo folle</b>	<b>Umlenkrolle</b>	1
	Al. valj Ø 35 mm	Al. cylinder Ø 35 mm	Tamburo in Al. Ø 35 mm	Al.-Stahlzylinder Ø 35 mm	1
	Jeklina osovina	Steel axle	Asse in acciaio	Stahlachse	1

# TB30D380 KIT

- KIT-sestav
- KIT-assembly
- KIT-componenti
- Montage-KIT



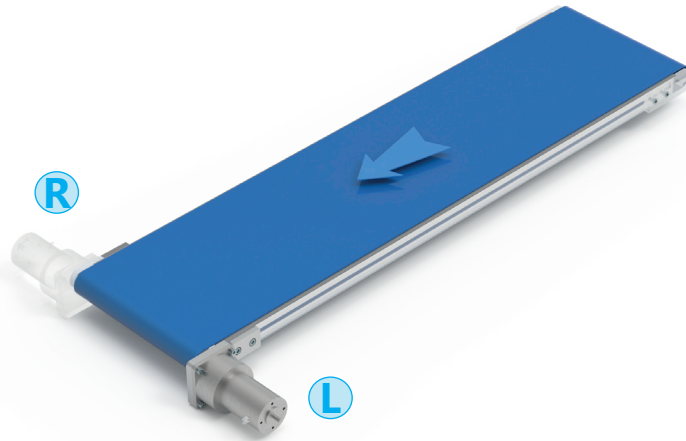
Koda | Code | Codice | Kode **15TB30D380**

					pcs.
16108	Stranica ležaja	Bearing plate	Testata lato folle	Lagerbock	1
16142	Nosilec reduktorja	Reducer plate	Testata per riduttore	Reduktorträger	1
16037	Prirobnica	Flange	Flangia	Flansch	1
16109	Napenjalna plošča	Tensioning plate	Piastra di tensionamento	Spannungsplatte	2
16A913M5x20	Napenjalni vijak	Tensioning screw	Vite di tensionamento	Spannschraube	2
16A6000-2RS	Ležaj	Bearing	Cuscinetto	Lager	1
16A63001-2RS	Ležaj	Bearing	Cuscinetto	Lager	2
	Vijačni material	Screws	Viti	Schrauben	kit



# TB30D24

- Direktno pogon
- Direct drive
- Motorizzazione diretta
- Direktantrieb



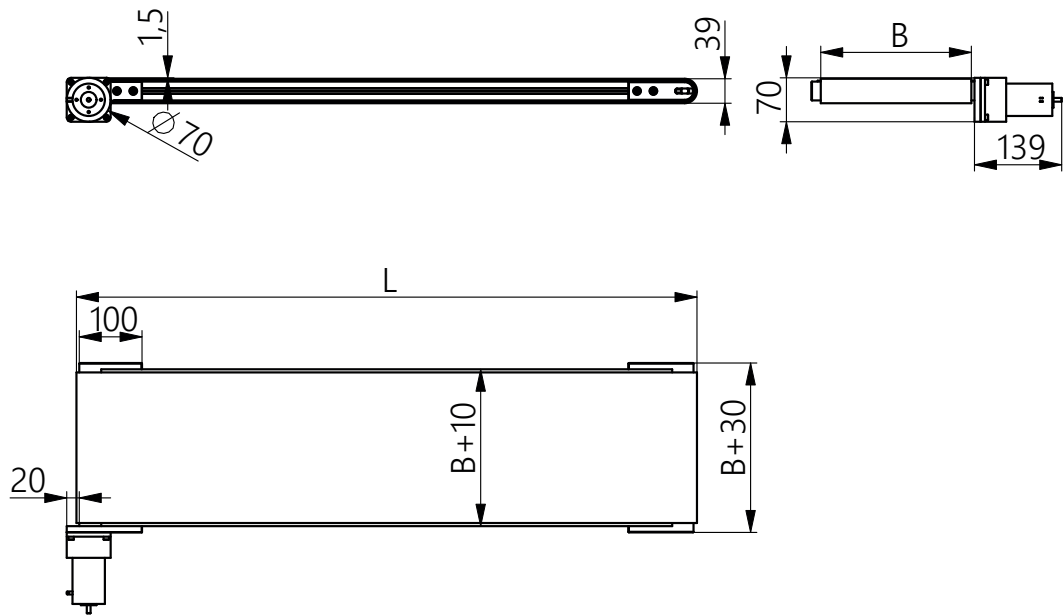
Primer naročanja | Ordering example | Esempio di ordinazione | Bestellbeispiel

\*L = 300 mm - 1500 mm  
\*B = 25mm; 50 mm - 300 mm

<b>TB30D24</b>	-	<b>1500</b>	-	<b>L</b>	-	<b>300</b>	-	<b>P</b>	-	<b>/</b>	-	<b>15</b>	-	<b>0,44</b>
1		2		3		4		5		6		7		8

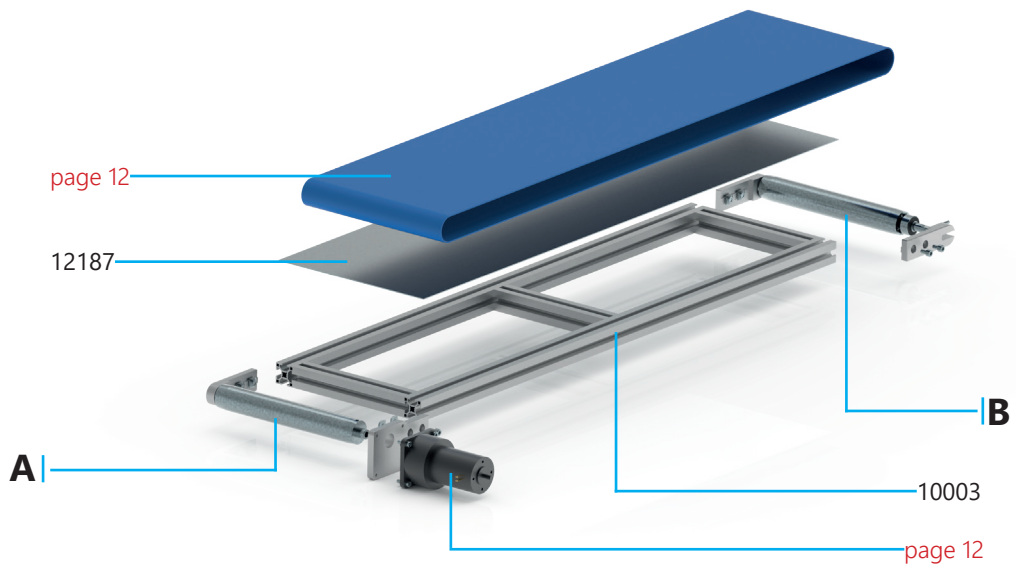
1	<b>Tip transporterja</b> <i>Conveyor type</i>	<b>Tipo di trasportatore</b> <i>Fördertyp</i>	<b>TB30D24</b>
2	<b>Dolžina</b> <i>Length</i>	<b>Lunghezza</b> <i>Länge</i>	<b>*L= min. 300 mm - max. 1500 mm</b>
3	<b>Pozicija pogona</b> <i>Drive position</i>	<b>Posizione motoriduttore</b> <i>Antriebsposition</i>	<b>R= Desna - Right - Destra - Rechts</b> <b>L= Leva - Left - Sinistra - Links</b>
4	<b>Širina jermena</b> <i>Belt width</i>	<b>Larghezza tappeto</b> <i>Riemenbreite</i>	<b>*B= min. 25 mm; 50 mm - max. 300 mm</b>
5	<b>Tip jermena</b> <i>Belt type</i>	<b>Tipo di tappeto</b> <i>Riementyp</i>	<b>P= PVC A= Polyuretan S=Special</b>
6	<b>Pozicija motoreduktorja</b> <i>Motorreducer position</i>	<b>Orientamento motoriduttore</b> <i>Motorreduktorposition</i>	-
7	<b>Bočne stranice</b> <i>Side edges</i>	<b>Spondine laterali</b> <i>Seitenflächen</i>	<b>min. 12 mm - max. 40 mm</b> <b>N= No; S= special</b>
8	<b>Hitrost</b> <i>Velocity</i>	<b>Velocità</b> <i>Geschwindigkeit</i>	<b>min. 0,44 m/min - max. 10,1 m/min</b>

Motorreduktor / Motorreducer Motoriduttore / Motorreduktor	Tip / Type Tipo Motore / Motor	V	(m/min)					
Bühler 1.61.050.	449; 448; 447; 446; 445; 444	24	0,44	0,79	1,5	2,6	5,3	10,1



## TB30D24

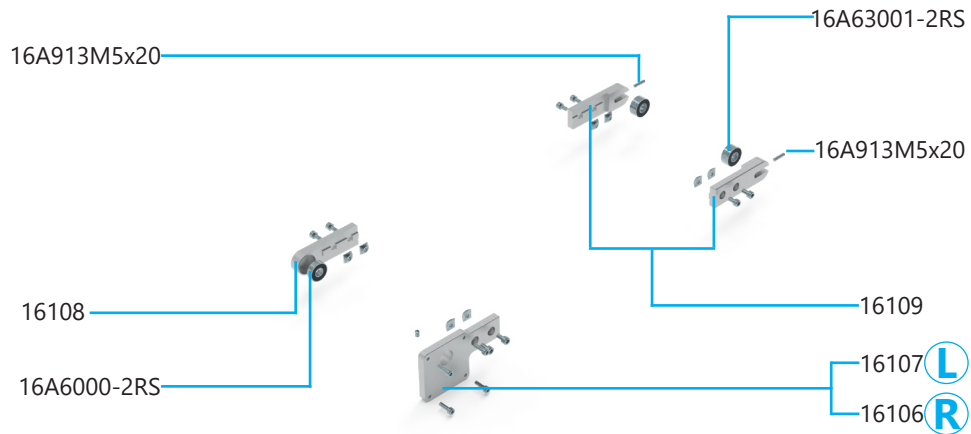
- Sestavni deli
- Components
- Composizione elementi
- Komponenten



					pcs.
page 12	Motoreduktor	Motorreducer	Motoriduttore	Motorreduktor	1
page 12	Jermen	Belt	Tela	Riemen	1
12187	Pločevina inox 1,5 mm	Inox plate 1,5 mm	Lamiera inox 1,5 mm	Inox Platte 1,5 mm	1
10003	Al. ogrodje 30x30	Al. structure 30x30	Telaio Al. 30x30	Al.-Gerüst 30x30	kit
<b>A</b>	<b>Pogonski valj</b>	<b>Drive unit</b>	<b>Tamburo motore</b>	<b>Antriebsrolle</b>	1
	Jekleni valj Ø 35 mm	Steel cylinder Ø 35 mm	Tamburo in acc. Ø 35 mm	Stahlzylinder Ø 35 mm	1
<b>B</b>	<b>Odgonski valj</b>	<b>Return unit</b>	<b>Tamburo folle</b>	<b>Umlenkrolle</b>	1
	Jekleni valj Ø 35 mm	Steel cylinder Ø 35 mm	Tamburo in acc. Ø 35 mm	Stahlzylinder Ø 35 mm	1
	Jeklina osovina	Steel axle	Asse in acciaio	Stahlachse	1

# TB30D24 KIT

- KIT-sestav
- KIT-assembly
- KIT-componenti
- Montage-KIT

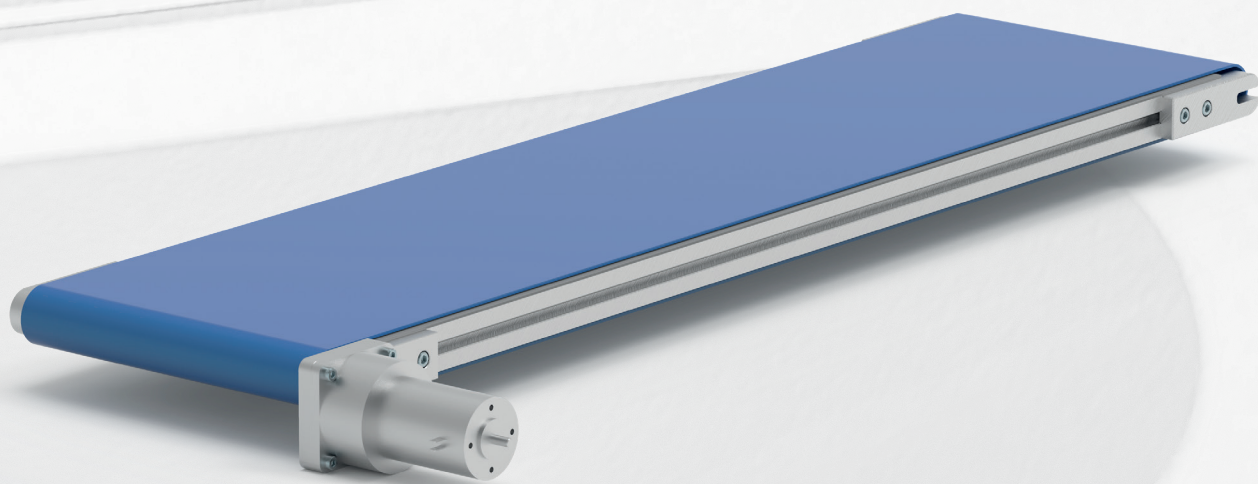


Koda | Code | Codice | Kode **15TB30D24-L/R**

					pcs.
16108	Stranica ležaja	Bearing plate	Testata lato folle	Lagerbock	1
16106	Nosilec motoreduktorja R	Motorreducer plate R	Testata per motoriduttore R	Motoreduktorträger R	1
16107	Nosilec motoreduktorja L	Motorreducer plate L	Testata per motoriduttore L	Motoreduktorträger L	1
16109	Napenjalna plošča	Tensioner	Tendinastro	Spanner	2
16A913M5x20	Napenjalni vijak	Tensioning screw	Vite di tensinamneto	Spannschraube	2
16A6000-2RS	Ležaj	Bearing	Cuscinetto	Lager	1
16A63001-2RS	Ležaj	Bearing	Cuscinetto	Lager	2
	Vijačni material	Screws	Viti	Schrauben	kit

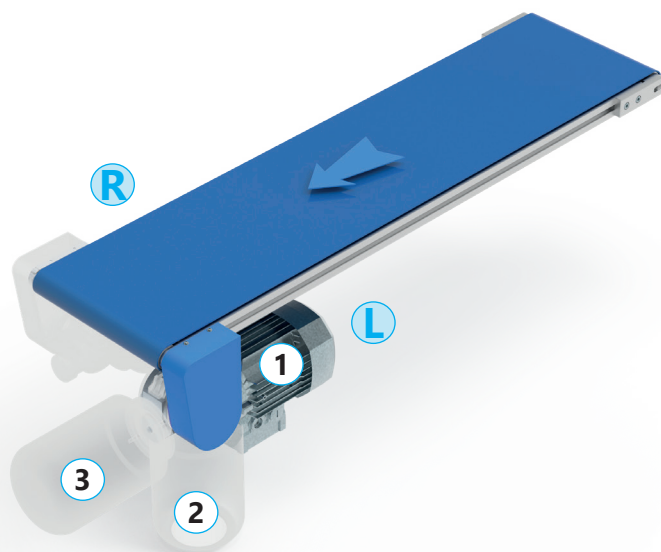


LIPRO



# TB30i

- Indirekten pogon
- Indirect drive
- Motorizzazione indiretta
- Indirekter Antrieb



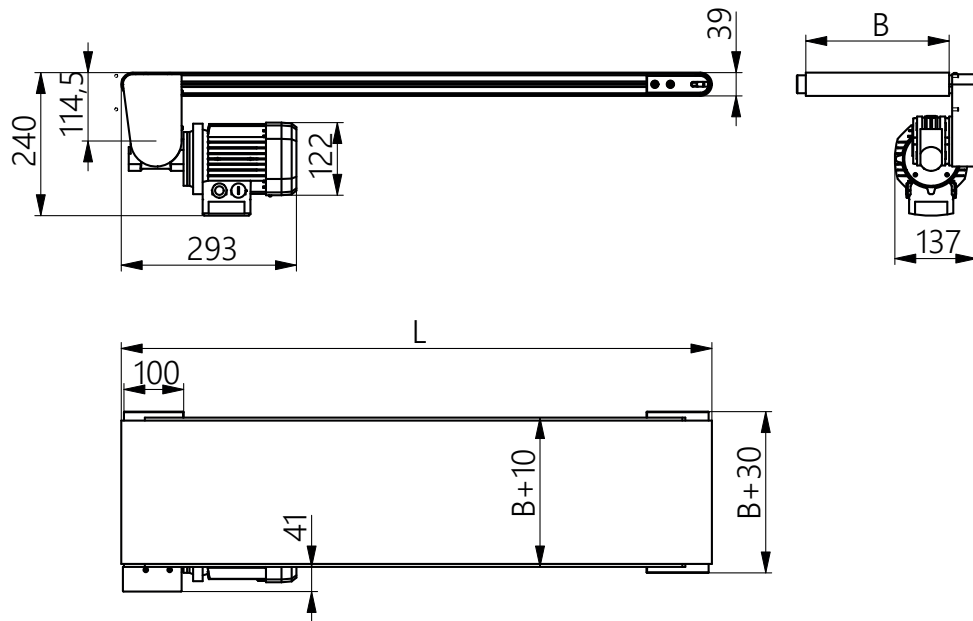
Primer naročanja | Ordering example | Esempio di ordinazione | Bestellbeispiel

\*L = 300 mm - 2000 mm  
\*B = 25 mm; 50 mm - 300 mm

<b>TB30i</b>	-	<b>1500</b>	-	<b>L</b>	-	<b>300</b>	-	<b>P</b>	-	<b>1</b>	-	<b>15</b>	-	<b>1,9</b>
1		2		3		4		5		6		7		8

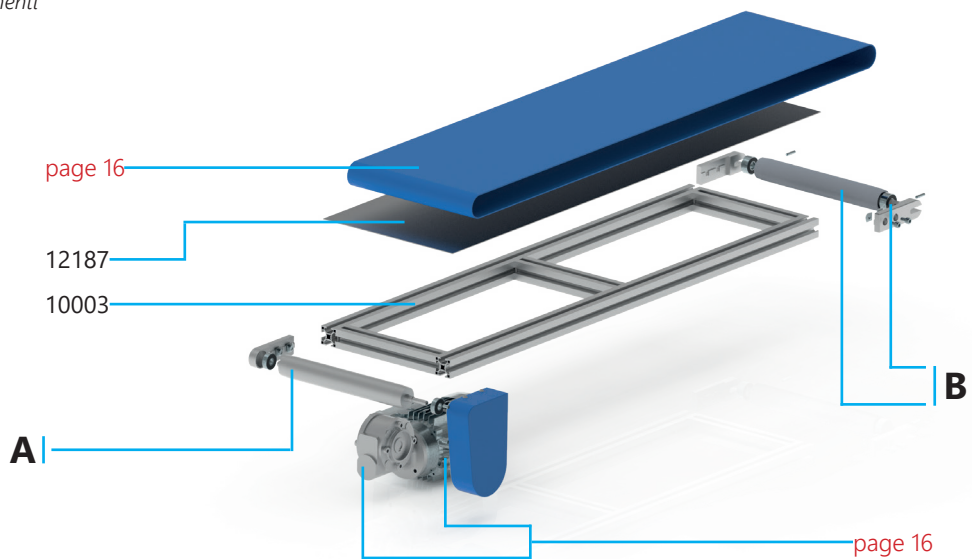
1	<b>Tip transporterja</b> <i>Conveyor type</i>	<b>Tipo di trasportatore</b> <i>Fördertyp</i>	<b>TB30i</b>
2	<b>Dolžina</b> <i>Length</i>	<b>Lunghezza</b> <i>Länge</i>	<b>*L= min. 300 mm - max. 2000 mm</b>
3	<b>Pozicija pogona</b> <i>Drive position</i>	<b>Posizione motoriduttore</b> <i>Antriebsposition</i>	<b>R= Desna - Right - Destra - Rechts</b> <b>L= Leva - Left - Sinistra - Links</b>
4	<b>Širina jermena</b> <i>Belt width</i>	<b>Larghezza tappeto</b> <i>Riemenbreite</i>	<b>*B=min. 25 mm; 50 mm - max. 300 mm</b>
5	<b>Tip jermena</b> <i>Belt type</i>	<b>Tipo di tappeto</b> <i>Riementyp</i>	<b>P= PVC A= Polyuretan S=Special</b>
6	<b>Motor z reduktorjem - pozicija</b> <i>Motor with reducer - position</i>	<b>Motore con riduttore - orientamento</b> <i>Motor mit Reduktor - Position</i>	<b>1 - 2 - 3</b>
7	<b>Bočne stranice</b> <i>Side edges</i>	<b>Spondine laterali</b> <i>Seitenflächen</i>	<b>min. 12 mm - max. 40 mm</b> <b>N= No; S= special</b>
8	<b>Hitrost</b> <i>Velocity</i>	<b>Velocità</b> <i>Geschwindigkeit</i>	<b>min. 1,9 m/min - max. 19,1 m/min</b>

Motor / Motor Motore / Motor	Reduktor / Reducer Riduttore / Reduktor	kW	(m/min)							
BN56 B4	B5 VF30/P i =70	0,09	1,9							
BN63 B4	B14 VF30/P i =60; i=40; i=30; i=20; i=15; i=10; i=7	0,18		2,3	3,4	4,5	6,7	9,0	13,4	19,1



## TB30i

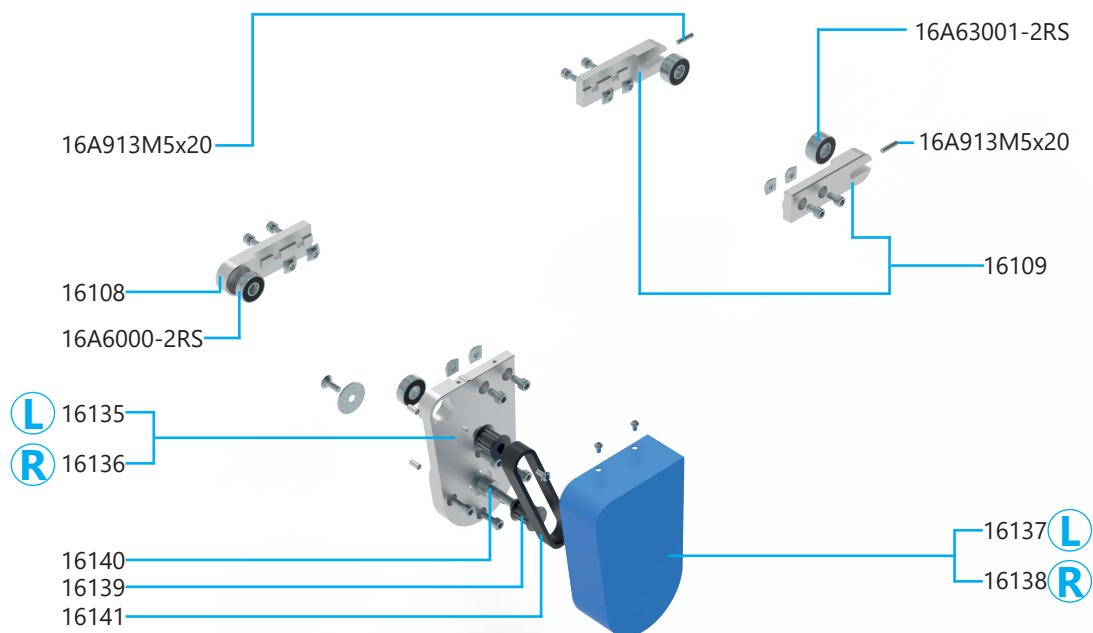
- Sestavni deli
- Components
- Composizione elementi
- Komponenten



					pcs.
page 16	Motor z reduktorjem	Motor with reducer	Motore con riduttore	Motor mit Reduktor	1
page 16	Jermen	Belt	Tela	Riemen	1
12187	Pločevina inox 1,5 mm	Inox plate 1,5 mm	Lamiera inox 1,5 mm	Inox Platte 1,5 mm	1
10003	Al. ogrodje 30x30	Al. structure 30x30	Telaio Al. 30x30	Al.-Gerüst 30x30	kit
<b>A</b>	<b>Pogonski valj</b>	<b>Drive unit</b>	<b>Tamburo motore</b>	<b>Antriebsrolle</b>	1
	Jekleni valj Ø 35 mm	Steel cylinder Ø 35 mm	Tamburo in acc. Ø 35 mm	Stahlzylinder Ø 35 mm	1
<b>B</b>	<b>Odgonski valj</b>	<b>Return unit</b>	<b>Tamburo folle</b>	<b>Umlenkrolle</b>	1
	Al. valj Ø 35 mm	Al. cylinder Ø 35 mm	Tamburo in Al. Ø 35 mm	Al.-Zylinder Ø 35 mm	1
	Jeklena osovina	Steel axle	Asse in acciaio	Stahlachse	1

# TB30i

- KIT-sestav
- KIT-assembly
- KIT-componenti
- Montage-KIT



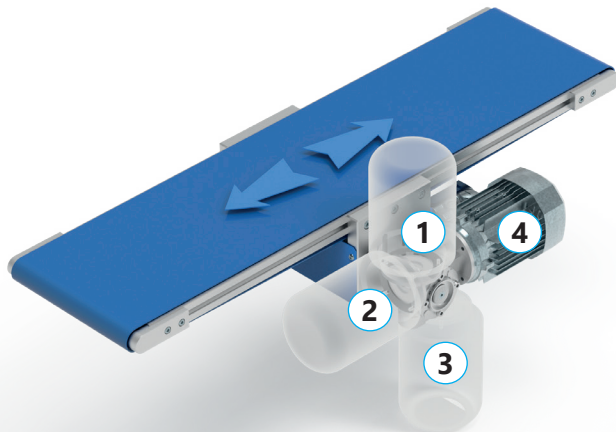
Koda | Code | Codice | Kode **15TB30i-L/R**

					pcs.
16108	Stranica ležaja	Bearing plate	Testata lato folle	Lagerbock	1
16109	Napenjalna stranica	Tensioner plate	Tendinastro	Spanner	2
16136	Stranica reduktorja R	Reducer plate R	Testata per riduttore R	Reduktorträger R	1
16138	Zaščitni pokrov R	Protection cover R	Protezione R	Schutzdeckel R	1
16139	Jermenica	Pulley	Puleggia	Riemenscheibe	2
16140	Gred reduktorja	Reducer shaft	Albero riduttore	Reduktorachse	1
16141	Zobat jermen HTD	Toothed belt HTD	Cinghia dentata HTD	Zahnriemen HTD	1
16135	Stranica reduktorja L	Reducer plate L	Testata per riduttore L	Reduktorträger L	1
16137	Zaščitni pokrov L	Protection cover L	Protezione L	Schutzdeckel L	1
16A913M5x20	Napenjalni vijak	Tensioning screw	Vite di tensinamneto	Spannschraube	2
16A6000-2RS	Ležaj	Bearing	Cuscinetto	Lager	2
16A63001-2RS	Ležaj	Bearing	Cuscinetto	Lager	2
	Vijačni material	Screws	Viti	Schrauben	kit



# TB30C

- Centralni pogon
- Central drive
- Motorizzazione centrale
- Zentralantrieb



Primer naročanja | Ordering example | Esempio di ordinazione | Bestellbeispiel

\*L = 500 mm - 2000 mm  
\*B = 25 mm; 50 mm - 500 mm

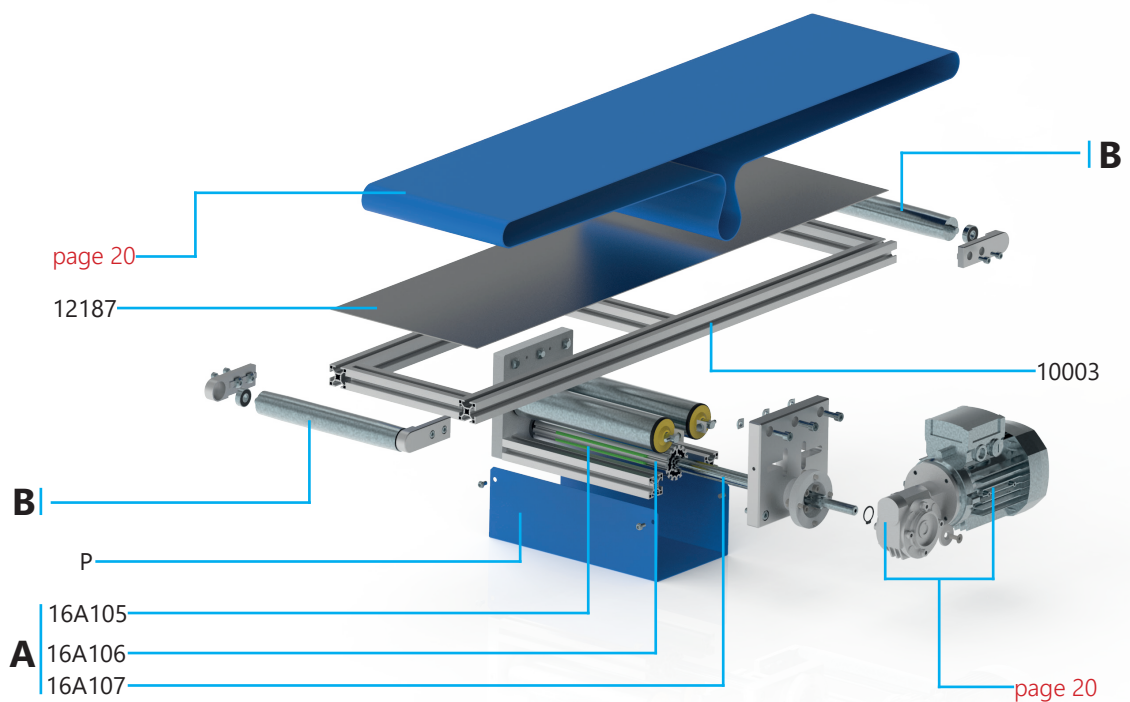
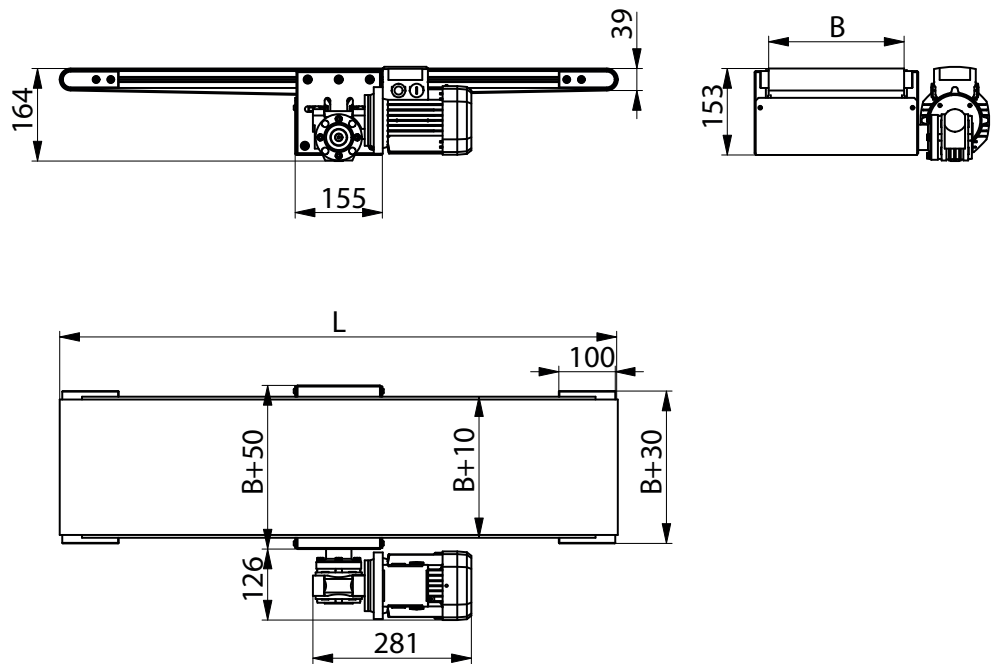
<b>TB30C</b>	-	<b>1500</b>	-	<b>L</b>	-	<b>300</b>	-	<b>P</b>	-	<b>1</b>	-	<b>15</b>	-	<b>3</b>
1		2		3		4		5		6		7		8

1	<b>Tip transporterja</b> <i>Conveyor type</i>	<b>Tipo di trasportatore</b> <i>Fördertyp</i>	<b>TB30C</b>
2	<b>Dolžina</b> <i>Length</i>	<b>Lunghezza</b> <i>Länge</i>	<b>*L= min. 500 mm - max. 2000 mm</b>
3	<b>Pozicija pogona</b> <i>Drive position</i>	<b>Posizione motoriduttore</b> <i>Antriebsposition</i>	<b>R= Desna - Right - Destra - Rechts</b> <b>L= Leva - Left - Sinistra - Links</b>
4	<b>Širina jermena</b> <i>Belt width</i>	<b>Larghezza tappeto</b> <i>Riemenbreite</i>	<b>*B= min. 25 mm; 50 mm - max. 500 mm</b>
5	<b>Tip jermena</b> <i>Belt type</i>	<b>Tipo di tappeto</b> <i>Riementyp</i>	<b>P= PVC A= Polyuretan S=Special</b>
6	<b>Motor z reduktorjem - pozicija</b> <i>Motor with reducer - position</i>	<b>Motore con riduttore - orientamento</b> <i>Motor mit Reduktor - Position</i>	<b>1 - 2 - 3 - 4</b>
7	<b>Bočne stranice</b> <i>Side edges</i>	<b>Spondine laterali</b> <i>Seitenflächen</i>	<b>min. 12 mm - max. 40 mm</b> <b>N= No; S= special</b>
8	<b>Hitrost</b> <i>Velocity</i>	<b>Velocità</b> <i>Geschwindigkeit</i>	<b>min. 3 m/min - max. 30,3 m/min</b>

Motor / Motor Motore / Motor	Reduktor / Reducer Riduttore / Reduktor	kW	(m/min)											
BN56 B4	B5 VF30/P i =70	0,09	3											
BN63 B4	B14 VF30/P i =60; i=40; i=30	0,18		3,5	5,3	7,1								
BN63 B4	B14 VF30/P i =20; i=15; i=10; i=7	0,18					10,6	14,1	21,2	30,3				

# TB30C

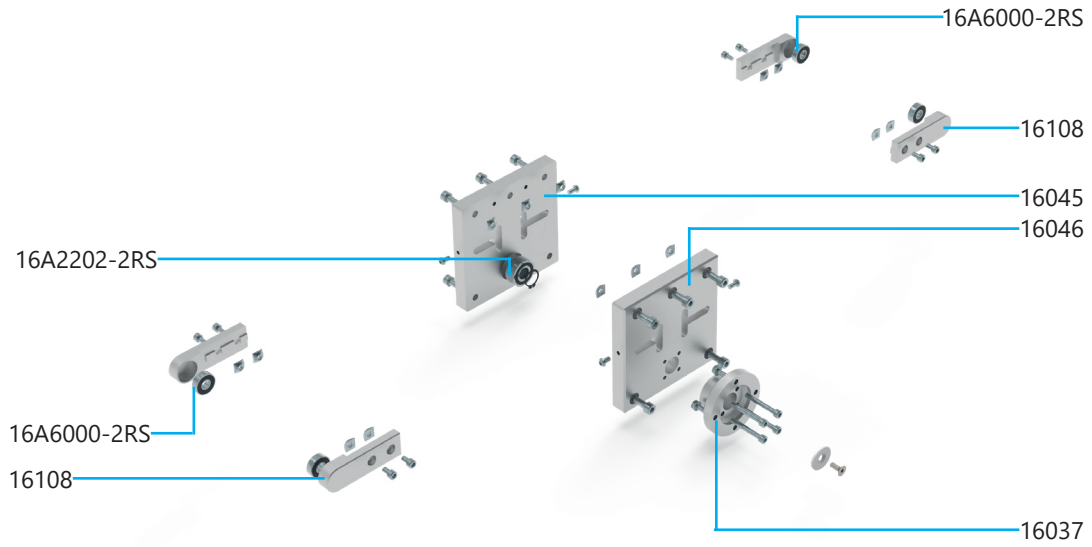
- Sestavni deli
- Components
- Composizione elementi
- Komponenten



					pcs.
page 20	Motor z reduktorjem	Motor with reducer	Motore con riduttore	Motor mit Reduktor	1
page 20	Jermen	Belt	Tela	Riemen	1
12187	Pločevina inox 1,5 mm	Inox plate 1,5 mm	Lamiera inox 1,5 mm	Inox Platte 1,5 mm	1
10003	Al. ogrodje 30x30	Al. structure 30x30	Telaio Al. 30x30	Al.-Gerüst 30x30	kit
P	Zaščitni pokrov	Protection cover	Protezione	Schutzabdeckung	1
<b>A</b>	<b>Pogonski valj</b>	<b>Drive unit</b>	<b>Tamburo motore</b>	<b>Antriebsrolle</b>	1
16A106	Al.valj Ø 48,5mm	Al. cylinder Ø 48,5 mm	Tamburo Al. Ø 48,5 mm	Al.-Rolle Ø 48,5 mm	1
16A107	Utorna gred 16AS	Splined shaft 16AS	Albero scanalato 16AS	Keilwelle 16AS	1
16A105	Gumica valja Ø5 mm	Friction rubber Ø5 mm	Gomma Ø5 mm	Gummi Ø5 mm	15
<b>B</b>	<b>Odgonski valj</b>	<b>Return Unit</b>	<b>Tamburo folle</b>	<b>Umlenkrolle</b>	1
	Jekleni valj Ø 35 mm	Steel cylinder Ø 35 mm	Tamburo in acc. Ø 35 mm	Stahlzylinder Ø 35 mm	2

# TB30C KIT

- KIT-sestav
- KIT-assembly
- KIT-componenti
- Montage-KIT



Koda | Code | Codice | Kode **15TB30C**

					pcs.
16108	Stranica ležaja	Bearing plate	Testata lato folle	Lagerbock	4
16037	Prirobnica	Flange	Flangia	Flansch	1
16045	Plošča pogona	Drive plate	Piastra lato motore	Antriebsplatte	1
16046	Plošča reduktorja	Reducer plate	Piastra lato riduttore	Reduktorträger	1
16A6000-2RS	Ležaj	Bearing	Cuscinetto	Lager	4
16A2202-2RS	Ležaj	Bearing	Cuscinetto	Lager	1
	Vijačni material	Screws	Viti	Schrauben	kit

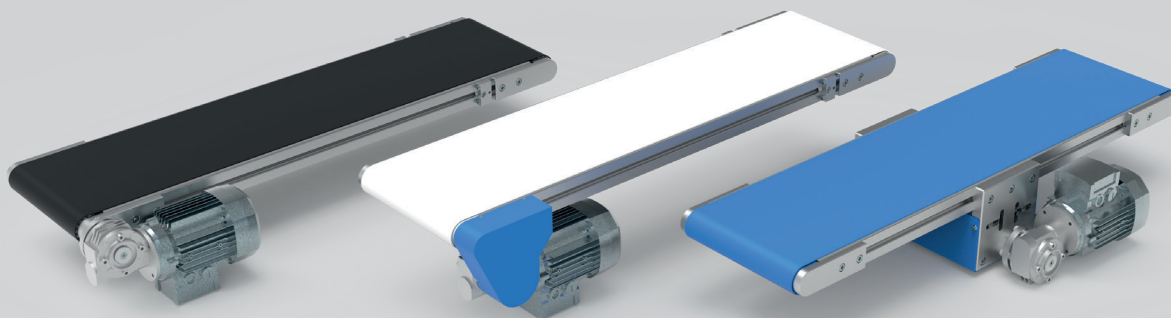






Transporter  
Conveyor  
Nastro trasportatore  
Förderband

## TB45



TB45D

TB45i

TB45C



Transporterji tipa TB45 so namenjeni obremenitvam, kjer skupna masa tovora na transporterju ne presega 90 kg. Na izbiro tipa transporterja vpliva veliko parametrov (dolžina, širina, vrsta tovora ...), zato priporočamo posvet z našo tehnično službo.



The Conveyor type TB45 is intended for loads where the total weight of the cargo does not exceed 90 kg. There are many parameters that specify which type of conveyor to choose (length, width, type of cargo ...), therefore, we recommend to consult our technical department.



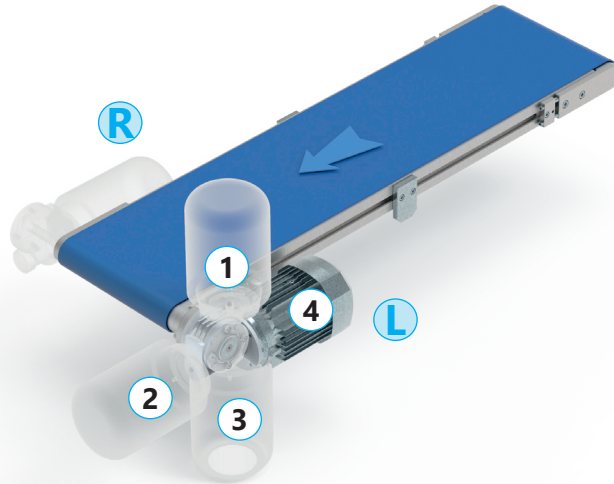
I trasportatori tipo TB45 sono predisposti per carichi dove il peso totale sul trasportatore non superi i 90 kg. La scelta del tipo di trasportatore è influenzata da molti parametri (lunghezza, larghezza, tipo di carico, ecc.) perciò vi consigliamo di contattare il nostro ufficio tecnico.



Das Förderband Typ TB45 ist für Lasten ausgelegt, bei denen das Gesamtgewicht auf dem Förderer 90 kg nicht überschreitet. Es gibt viele Parameter, die beeinflussen, welche Art von Förderband gewählt werden soll (Länge, Breite, Ladungsart ...), deshalb empfehlen wir Rücksprache mit unserer technischen Abteilung.

# TB45D

- Direktný pohon
- Direct drive
- Motorizzazione diretta
- Direktantrieb



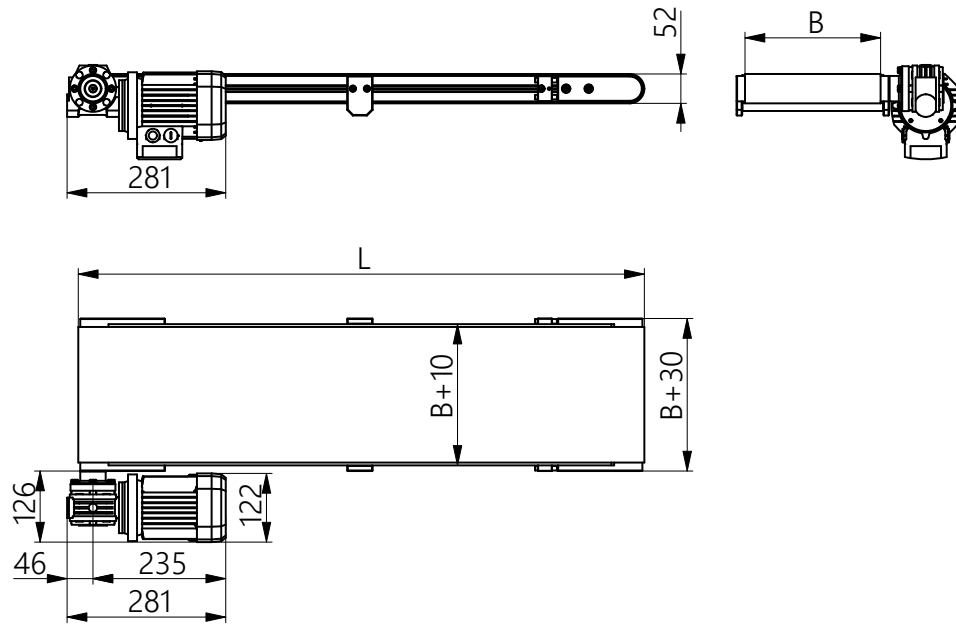
Primer naročanja | Ordering example | Esempio di ordinazione | Bestellbeispiel

\*L = 400 mm - 6000 mm  
\*B = 35 mm; 50 mm; 80 mm - 600 mm

<b>TB45D</b>	-	<b>1500</b>	-	<b>L</b>	-	<b>300</b>	-	<b>P</b>	-	<b>1</b>	-	<b>15</b>	-	<b>3</b>
1		2		3		4		5		6		7		8

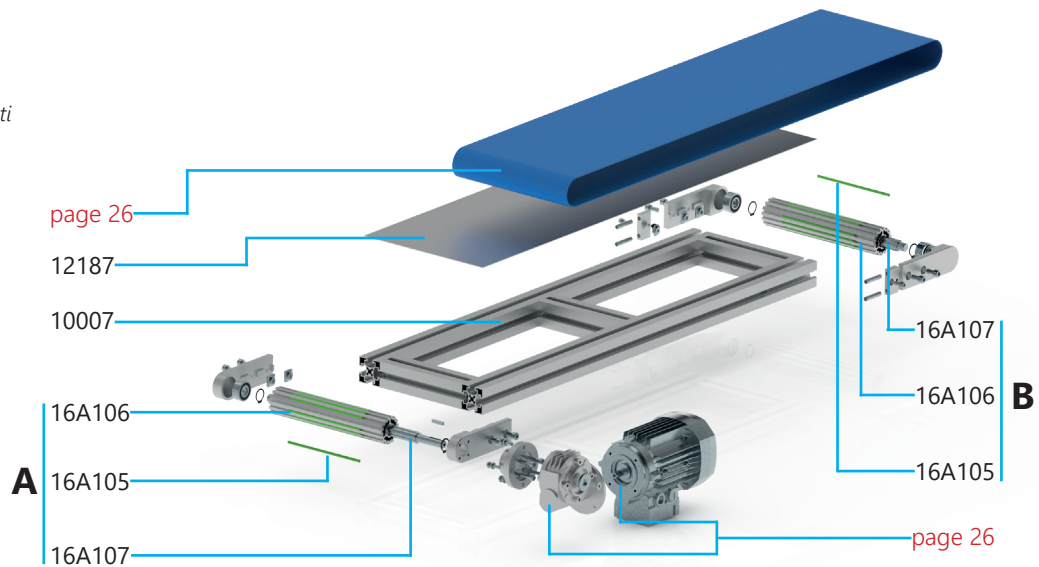
1	<b>Tip transporterja</b> <i>Conveyor type</i>	<b>Tipo di trasportatore</b> <i>Fördertyp</i>	<b>TB45D</b>										
2	<b>Dolžina</b> <i>Length</i>	<b>Lunghezza</b> <i>Länge</i>	<b>*L= min. 400 mm - max. 6000 mm</b>										
3	<b>Pozicija pogona</b> <i>Drive position</i>	<b>Posizione motoriduttore</b> <i>Antriebsposition</i>	<b>R= Desna - Right - Destra - Rechts</b> <b>L= Leva - Left - Sinistra - Links</b>										
4	<b>Širina jermena</b> <i>Belt width</i>	<b>Larghezza tappeto</b> <i>Riemenbreite</i>	<b>*B= min. 35 mm; 50 mm; 80 mm - max. 600 mm</b>										
5	<b>Tip jermena</b> <i>Belt type</i>	<b>Tipo di tappeto</b> <i>Riementyp</i>	<b>P= PVC A= Polyuretan S=Special</b>										
6	<b>Motor z reduktorjem - pozicija</b> <i>Motor with reducer - position</i>	<b>Motore con riduttore - orientamento</b> <i>Motor mit Reduktor - Position</i>	<b>1 - 2 - 3 - 4</b>										
7	<b>Bočne stranice</b> <i>Side edges</i>	<b>Spondine laterali</b> <i>Seitenflächen</i>	<b>min. 12 mm - max. 40 mm</b> <b>N= No; S= special</b>										
8	<b>Hitrost</b> <i>Velocity</i>	<b>Velocità</b> <i>Geschwindigkeit</i>	<b>min. 3 m/min - max. 30,3 m/min</b>										

Motor / Motor Motore / Motor	Reduktor / Reducer Riduttore / Reduktor	kW	(m/min)											
BN56 B4	B5 VF30/P i=70	0,09	3											
BN63 B4	B14 VF30/P i=60; i=40; i=30	0,18		3,5	5,3	7,1								
BN63 B4	B14 VF30/P i=20; i=15; i=10; i=7	0,18					10,6	14,1	21,2	30,3				







## TB45D

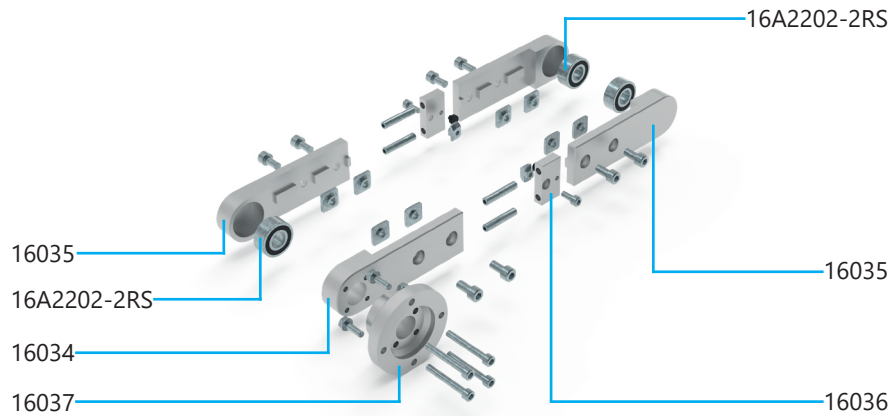
- Sestavni deli
- Components
- Composizione elementi
- Komponenten



					pcs.
page 26	Motor z reduktorjem	Motor with reducer	Motore con riduttore	Motor mit Reduktor	1
page 26	Jermen	Belt	Tela	Riemen	1
12187	Pločevina inox 1,5 mm	Inox plate 1,5 mm	Lamiera inox 1,5 mm	Inox Platte 1,5 mm	1
10007	Al. ogrodje 45x45L	Al. structure 45x45L	Telaio Al. 45x45L	Gerüst Al. 45x45L	kit
<b>A</b>	<b>Pogonski valj</b>	<b>Drive unit</b>	<b>Tamburo motore</b>	<b>Antriebsrolle</b>	<b>1</b>
16A106	Al.valj Ø 48,5mm	Al. cylinder Ø 48,5 mm	Tamburo Al. Ø 48,5 mm	Al.-Rolle Ø 48,5 mm	1
16A107	Utorna gred 16AS	Splined shaft 16AS	Albero scanalato 16AS	Keilwelle 16AS	1
16A105	Gumica valja Ø5 mm	Friction rubber Ø5 mm	Gomma Ø5 mm	Gummi Ø5 mm	15
<b>B</b>	<b>Odgonski valj</b>	<b>Return unit</b>	<b>Tamburo folle</b>	<b>Umlenkrolle</b>	<b>1</b>
16A106	Al.valj Ø 48,5mm	Al. cylinder Ø 48,5 mm	Tamburo Al. Ø 48,5 mm	Al.-Rolle Ø 48,5 mm	1
16A107	Utorna gred 16AS	Splined shaft 16AS	Albero scanalato 16AS	Keilwelle 16AS	1
16A105	Gumica valja Ø5 mm	Friction rubber Ø5 mm	Gomma Ø5 mm	Gummi Ø5 mm	15

# TB45D KIT

-  KIT-sestav
-  KIT-assembly
-  KIT-componenti
-  Montage-KIT



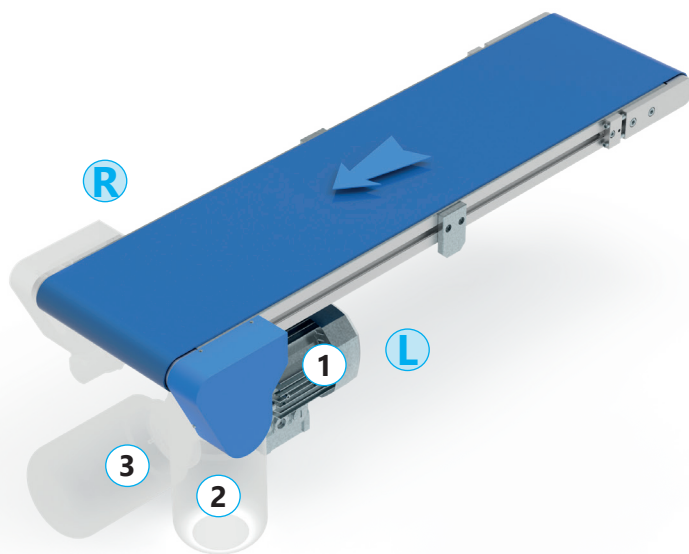
Koda | Code | Codice | Kode **15TB45D**

					pcs.
16035	Stranica ležaja	Bearing plate	Testata lato folle	Lagerbock	3
16034	Stranica reduktorja	Reducer plate	Testata per riduttore	Reduktorträger	1
16037	Prirobnica	Flange	Flangia	Flansch	1
16036	Napenjalec	Tensioner	Tendinastro	Spanner	2
16A2202-2RS	Ležaj	Bearing	Cuscinetto	Lager	3
	Vijačni material	Screws	Viti	Schrauben	kit



# TB45i

- Indirektný pohon
- Indirect drive
- Motorizzazione indiretta
- Indirekter Antrieb



Primer naročanja | Ordering example | Esempio di ordinazione | Bestellbeispiel

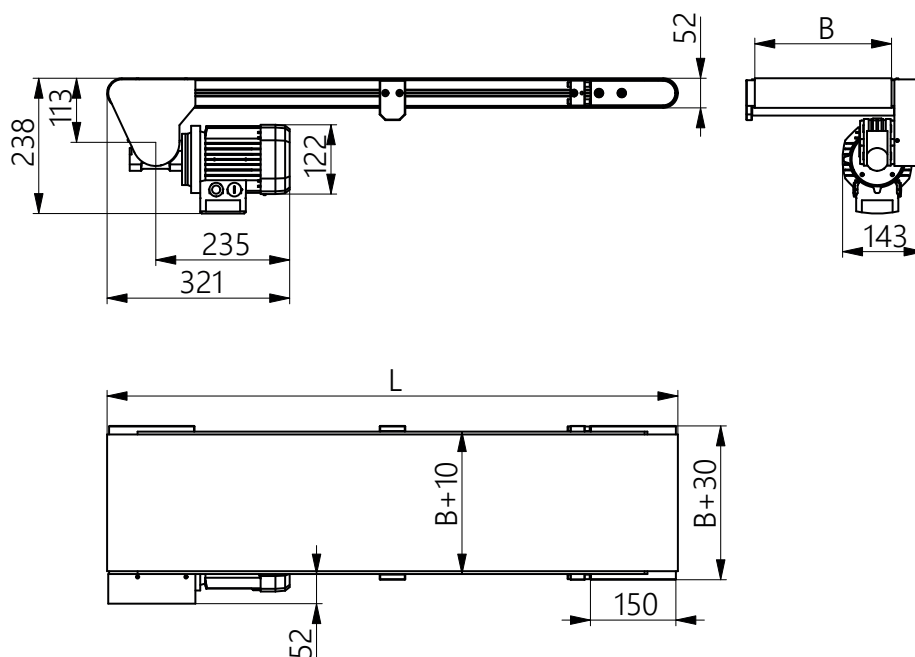
\*L = 400 mm - 6000 mm  
 \*B = 35 mm; 50 mm; 80 mm - 600 mm

<b>TB45i</b>	-	<b>1500</b>	-	<b>L</b>	-	<b>300</b>	-	<b>P</b>	-	<b>1</b>	-	<b>15</b>	-	<b>3</b>
1		2		3		4		5		6		7		8

1	Tip transporterja <i>Conveyor type</i>	Tip di trasportatore <i>Fördertyp</i>	TB45i
2	Dolžina <i>Length</i>	Lunghezza <i>Länge</i>	*L= min. 400 mm - max. 6000 mm
3	Pozicija pogona <i>Drive position</i>	Posizione motoriduttore <i>Antriebsposition</i>	R= Desna - Right - Destra - Rechts L= Leva - Left - Sinistra - Links
4	Širina jermena <i>Belt width</i>	Larghezza tappeto <i>Riemenbreite</i>	*B= min. 35 mm; 50 mm; 80 mm - max. 600 mm
5	Tip jermena <i>Belt type</i>	Tipo di tappeto <i>Riementyp</i>	P= PVC A= Polyuretan S=Special
6	Motor z reduktorjem - pozicija <i>Motor with reducer - position</i>	Motore con riduttore - orientamento <i>Motor mit Reduktor - Position</i>	1 - 2 - 3
7	Bočne stranice <i>Side edges</i>	Spondine laterali <i>Seitenflächen</i>	min. 12 mm - max. 40 mm N= No; S= special
8	Hitrost <i>Velocity</i>	Velocità <i>Reduktionsgetriebe</i>	min. 3 m/min - max. 30,3 m/min

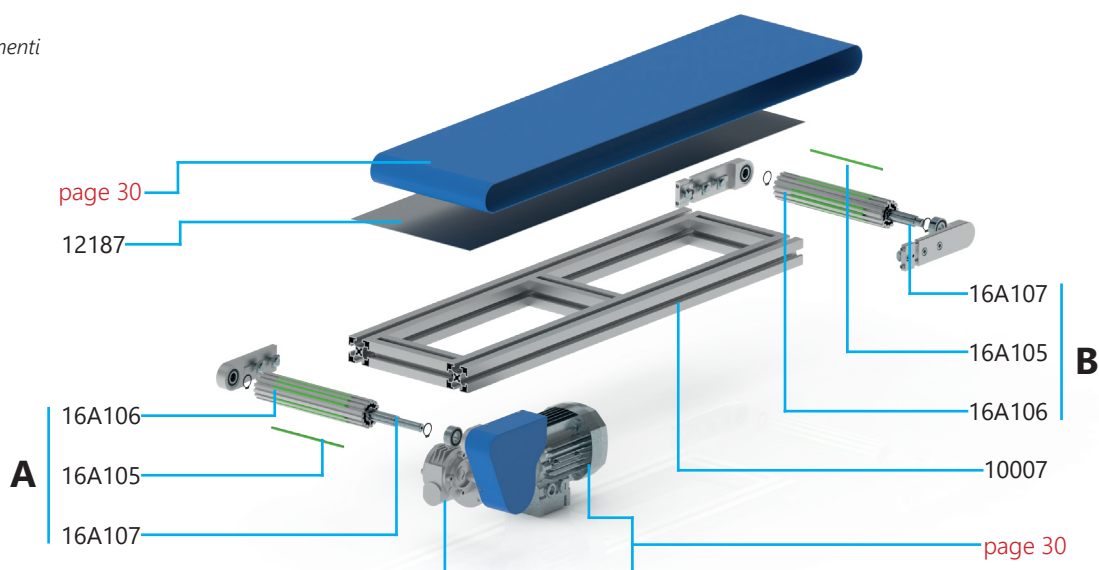
Motor / Motor Motore / Motor	Reduktor / Reducer Riduttore / Reduktor	kW	(m/min)											
BN56 B4	B5 VF30/P i =70	0,09	3											
BN63 B4	B14 VF30/P i =60; i=40; i=30	0,18		3,5	5,3	7,1								
BN63 B4	B14 VF30/P i =20; i=15; i=10; i=7	0,18					10,6	14,1	21,2	30,3				





## TB45i

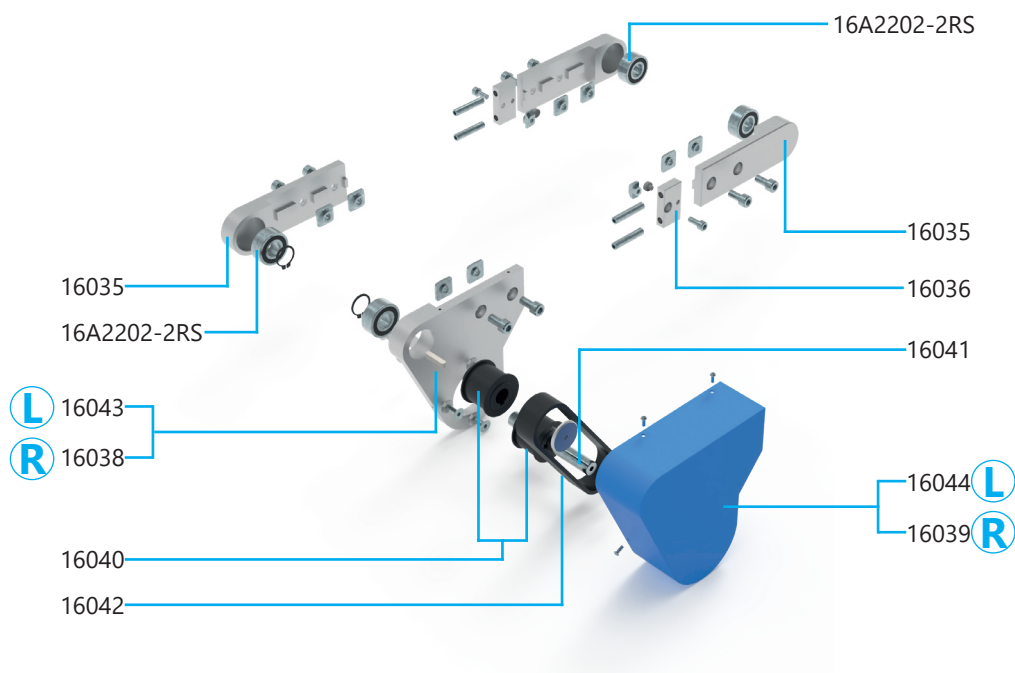
- Sestavni deli
- Components
- Composizione elementi
- Komponenten



					pcs.
page 30	Motor z reduktorjem	Motor with reducer	Motore con riduttore	Motor mit Reduktor	1
page 30	Jermen	Belt	Tela	Riemen	1
12187	Pločevina inox 1,5 mm	Inox plate 1,5 mm	Lamiera inox 1,5 mm	Inox Platte 1,5 mm	1
10007	Al. ogrodje 45x45L	Al. structure 45x45L	Telaio Al. 45x45L	Al.-Gerüst 45x45L	kit
<b>A</b>	<b>Pogonski valj</b>	<b>Drive unit</b>	<b>Tamburo motore</b>	<b>Antriebsrolle</b>	<b>1</b>
16A106	Al.valj Ø 48,5mm	Al. cylinder Ø 48,5 mm	Tamburo Al. Ø 48,5 mm	Al.-Rolle Ø 48,5 mm	1
16A107	Utorna gred 16AS	Splined shaft 16AS	Albero scanalato 16AS	Keilwelle 16AS	1
16A105	Gumica valja Ø5 mm	Friction rubber Ø5 mm	Gomma Ø5 mm	Gummi Ø5 mm	15
<b>B</b>	<b>Odgonski valj</b>	<b>Return unit</b>	<b>Tamburo folle</b>	<b>Umlenkrolle</b>	<b>1</b>
16A106	Al.valj Ø 48,5mm	Al. cylinder Ø 48,5 mm	Tamburo Al. Ø 48,5 mm	Al.-Rolle Ø 48,5 mm	1
16A107	Utorna gred 16AS	Splined shaft 16AS	Albero scanalato 16AS	Keilwelle 16AS	1
16A105	Gumica valja Ø5 mm	Friction Rubber Ø5 mm	Gomma Ø5 mm	Gummi Ø5 mm	15

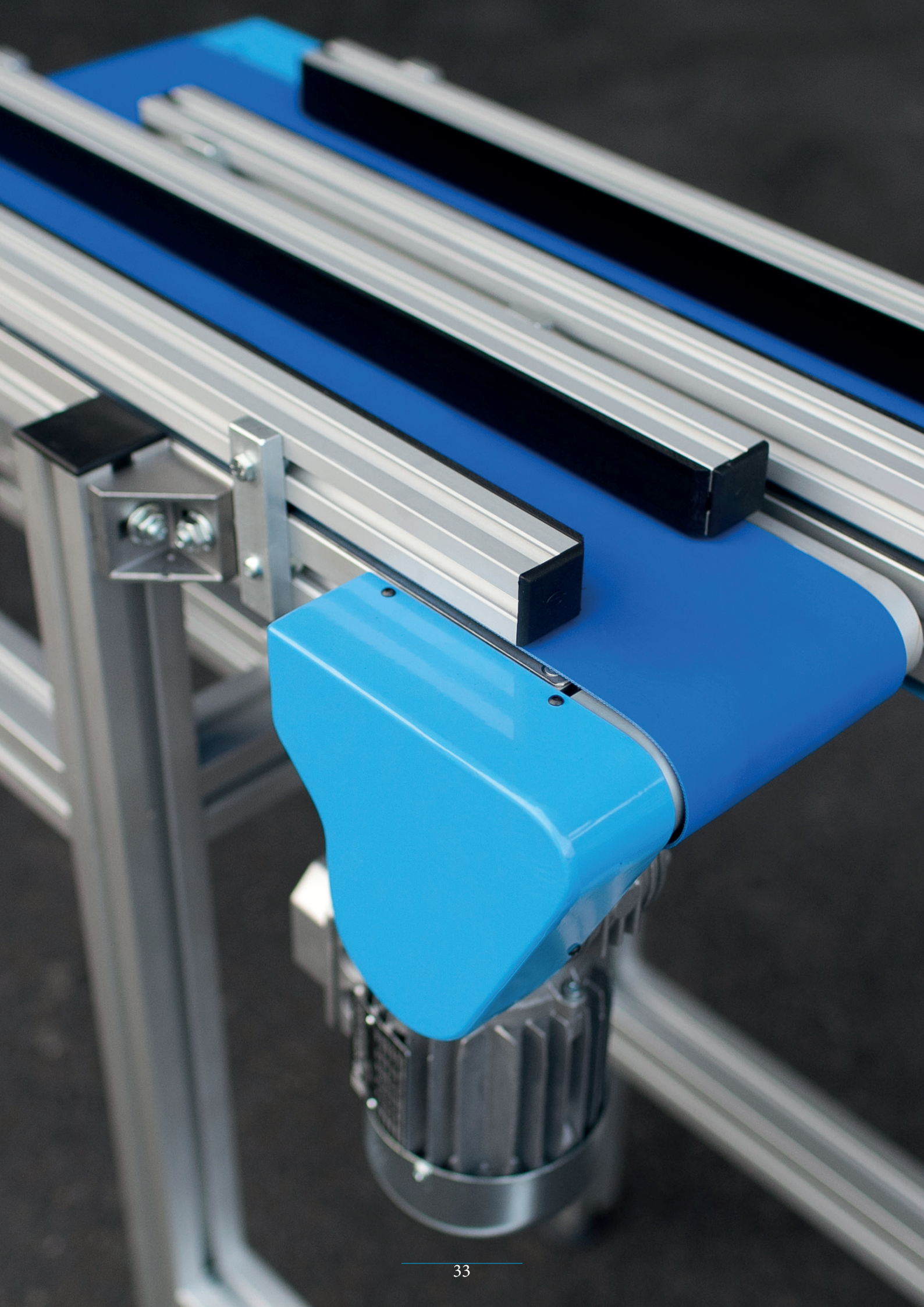
# TB45i KIT

- KIT-sestav
- KIT-assembly
- KIT-componenti
- Montage-KIT



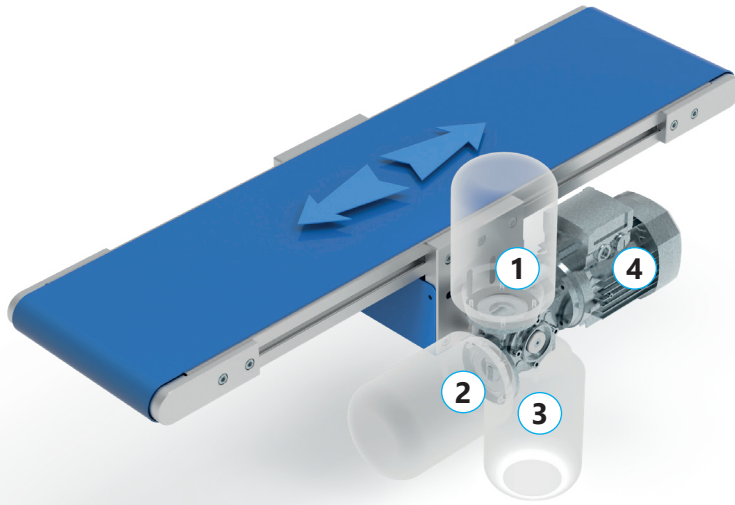
## Koda | Code | Codice | Kode 15TB45i-L/R

					pcs.
16035	Stranica ležaja	Bearing plate	Testata lato folle	Lagerbock	3
16036	Napenjalec	Tensioner	Tendinastro	Spanner	2
16038	Stranica reduktorja R	Reducer plate R	Testata per riduttore R	Reduktorträger R	1
16039	Zaščitni pokrov R	Protection cover R	Protezione R	Schutzdeckel R	1
16040	Jermenica	Pulley	Puleggia	Riemenscheibe	2
16041	Gred reduktorja	Reduction shaft	Albero riduttore	Reduktorachse	1
16042	Zobati Jermen HTD	Toothed Belt HTD	Cinghia dentata HTD	Zahnriemen HTD	1
16043	Stranica reduktorja L	Reducer plate L	Testata per riduttore L	Reduktorträger L	1
16044	Zaščitni pokrov L	Protection cover L	Protezione L	Schutzdeckel L	1
16A2202-2RS	Ležaj	Bearing	Cuscinetto	Lager	4
	Vijačni material	Screws	Viti	Schrauben	kit



# TB45C

- Centralni pogon
- Central drive
- Motorizzazione centrale
- Zentralantrieb



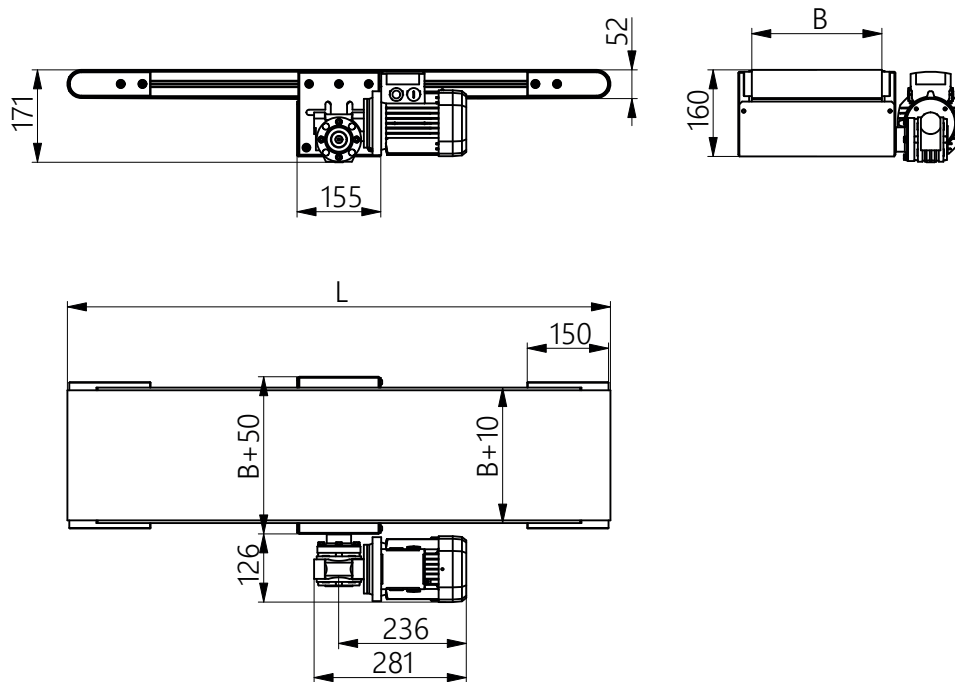
Primer naročanja | Ordering example | Esempio di ordinazione | Bestellbeispiel

\*L = 600 mm - 6000 mm  
\*B = 35 mm; 50 mm; 80 mm - 600 mm

<b>TB45C</b>	<b>-</b>	<b>1500</b>	<b>-</b>	<b>L</b>	<b>-</b>	<b>300</b>	<b>-</b>	<b>P</b>	<b>-</b>	<b>1</b>	<b>-</b>	<b>15</b>	<b>-</b>	<b>3</b>
1		2		3		4		5		6		7		8

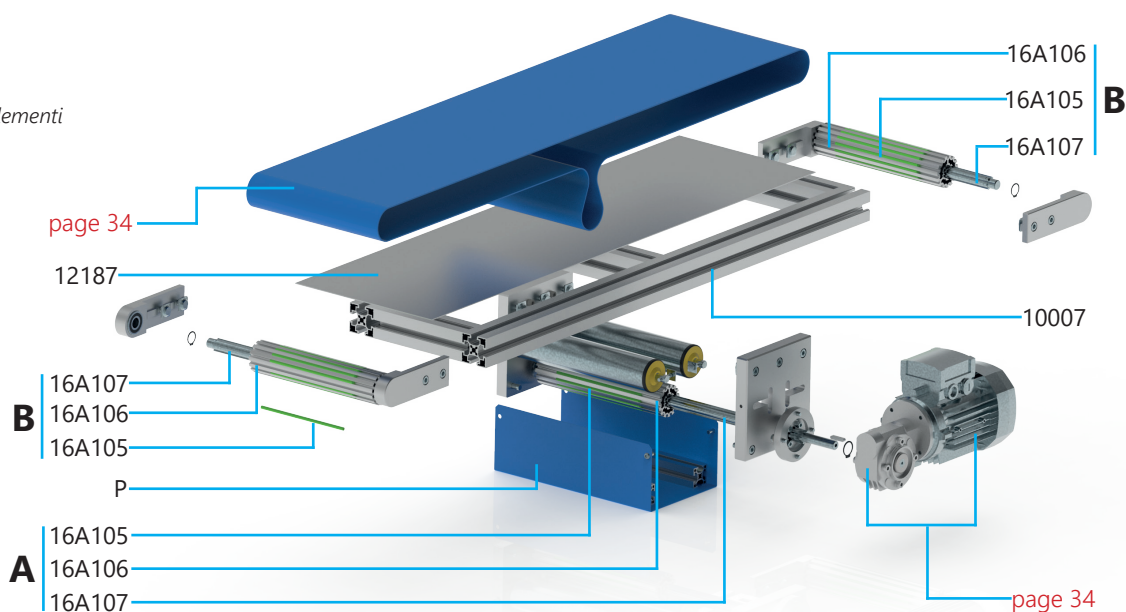
1	<b>Tip transporterja</b> <i>Conveyor type</i>	<b>Tipo di trasportatore</b> <i>Fördertyp</i>	<b>TB45C</b>
2	<b>Dolžina</b> <i>Length</i>	<b>Lunghezza</b> <i>Länge</i>	*L= min. 600 mm - max. 6000 mm
3	<b>Pozicija pogona</b> <i>Drive position</i>	<b>Posizione motoriduttore</b> <i>Antriebsposition</i>	R= Desna - Right - Destra - Rechts L= Leva - Left - Sinistra - Links
4	<b>Širina jermena</b> <i>Belt width</i>	<b>Larghezza tappeto</b> <i>Riemenbreite</i>	*B= min. 35 mm; 50 mm; 80 mm - max. 600 mm
5	<b>Tip jermena</b> <i>Belt type</i>	<b>Tipo di tappeto</b> <i>Riementyp</i>	P= PVC A= Polyuretan S=Special
6	<b>Motor z reduktorjem - pozicija</b> <i>Motor with reducer - position</i>	<b>Motore con riduttore - orientamento</b> <i>Motor mit Reduktor - Position</i>	<b>1 - 2 - 3 - 4</b>
7	<b>Bočne stranice</b> <i>Side edges</i>	<b>Spondine laterali</b> <i>Seitenflächen</i>	min. 12 mm - max. 40 mm N= No; S= special
8	<b>Hitrost</b> <i>Velocity</i>	<b>Velocità</b> <i>Geschwindigkeit</i>	min. 3 m/min - max. 30,3 m/min

Motor / Motor Motore / Motor	Reduktor / Reducer Riduttore / Reduktor	kW	(m/min)													
BN56 B4	B5 VF30/P i =70	0,09	3													
BN63 B4	B14 VF30/P i =60; i=40; i=30	0,18		3,5	5,3	7,1										
BN63 B4	B14 VF30/P i =20; i=15; i=10; i=7	0,18							10,6	14,1	21,2	30,3				







## TB45C

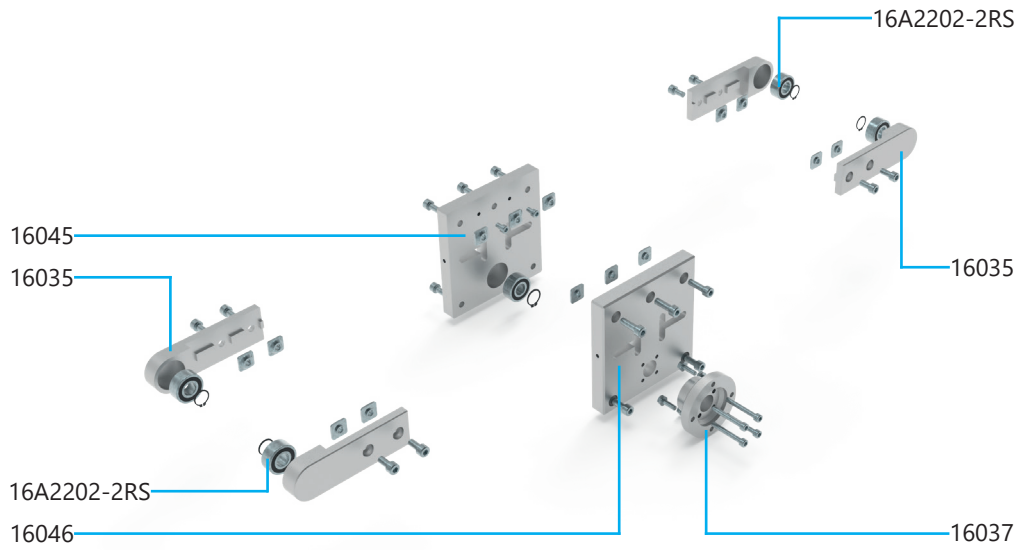
- Sestavni deli
- Composizione elementi
- Components
- Komponenten



					pcs.
page 34	Motor z reduktorjem	Motor with reducer	Motore con riduttore	Motor mit Reduktor	1
page 34	Jermen	Belt	Tela	Riemen	1
12187	Pločevina inox 1,5 mm	Inox plate 1,5 mm	Lamiera inox 1,5 mm	Inox Platte 1,5 mm	1
10007	Al. ogrodje 45x45L	Al. structure 45x45L	Telaio Al. 45x45L	Al.-Gerüst 45x45L	kit
P	Zaščitni pokrov	Protection cover	Protezione	Schutzabdeckung	1
<b>A</b>	<b>Pogonski valj</b>	<b>Drive unit</b>	<b>Tamburo motore</b>	<b>Antriebsrolle</b>	1
16A106	Al.valj Ø 48,5mm	Al. cylinder Ø 48,5 mm	Tamburo Al. Ø 48,5 mm	Al.-Rolle Ø 48,5 mm	1
16A107	Utorna gred 16AS	Splined shaft 16AS	Albero scanalato 16AS	Keilwelle 16AS	1
16A105	Gumica valja Ø5 mm	Friction rubber Ø5 mm	Gomma Ø5 mm	Gummi Ø5 mm	15
<b>B</b>	<b>Odgonski valj</b>	<b>Return unit</b>	<b>Tamburo folle</b>	<b>Umlenkrolle</b>	2
16A106	Al.valj Ø 48,5mm	Al. cylinder Ø 48,5 mm	Tamburo Al. Ø 48,5 mm	Al.-Rolle Ø 48,5 mm	2
16A107	Utorna gred 16AS	Splined shaft 16AS	Albero scanalato 16AS	Keilwelle 16AS	2
16A105	Gumica valja Ø5 mm	Friction rubber Ø5 mm	Gomma Ø5 mm	Gummi Ø5 mm	30

# TB45C KIT

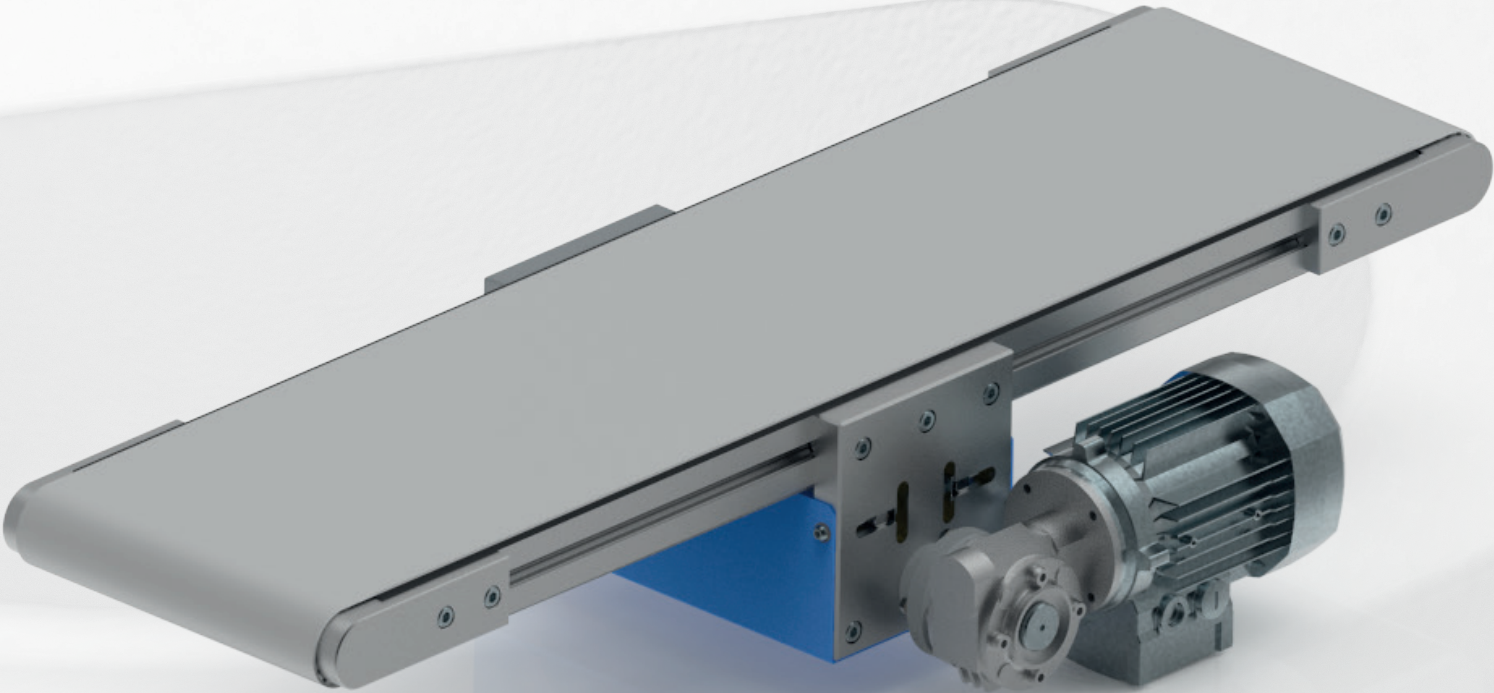
-  KIT-sestav
-  KIT-assembly
-  KIT-componenti
-  Montage-KIT

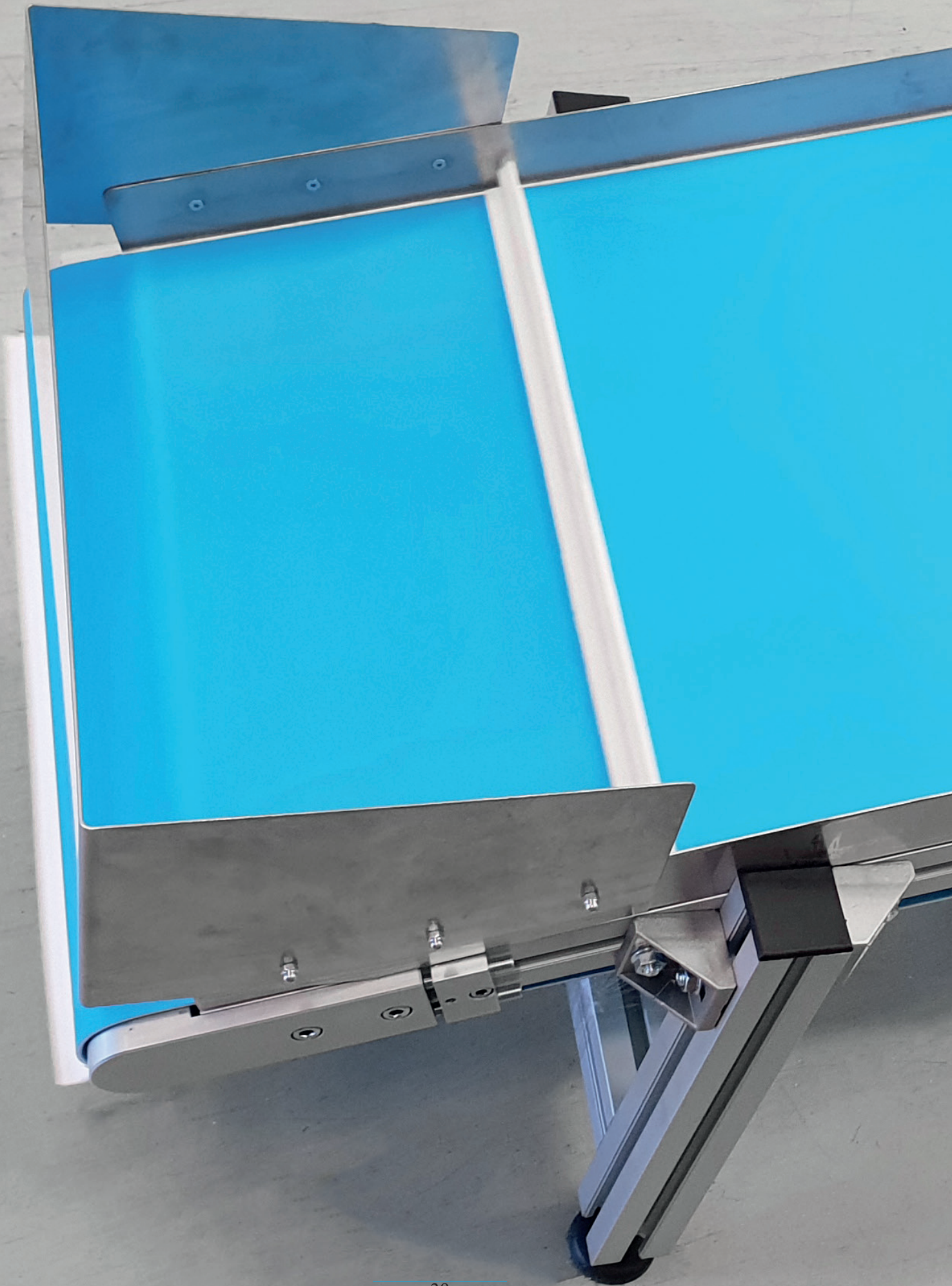


Koda | Code | Codice | Kode **15TB45C**

					pcs.
16035	Stranica ležaja	Bearing plate	Testata lato folle	Lagerbock	4
16037	Prirobnica	Flange	Flangia	Flansch	1
16045	Plošča pogona	Drive plate	Piastra lato motore	Reduktorträger	1
16046	Plošča reduktorja	Reducer plate	Piastra lato riduttore	Reduktorplatte	1
16A2202-2RS	Ležaj	Bearing	Cuscinetto	Lager	5
	Vijačni material	Screws	Viti	Schrauben	kit

LIPRO

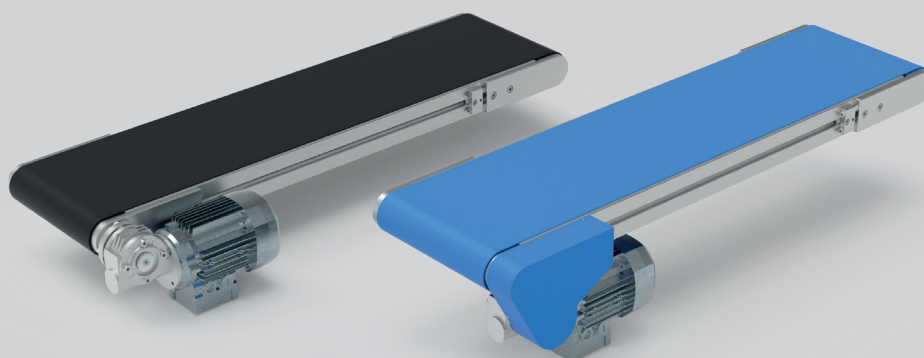







Transporter  
Conveyor  
Nastro trasportatore  
Förderband


## TB60





TB60D

TB60i

 Transporterji tipa TB60 so namenjeni obremenitvam, kjer skupna masa tovora na transporterju ne presega 120 kg. Na izbiro tipa transporterja vpliva veliko parametrov (dolžina, širina, vrsta tovora ...), zato priporočamo posvet z našo tehnično službo.

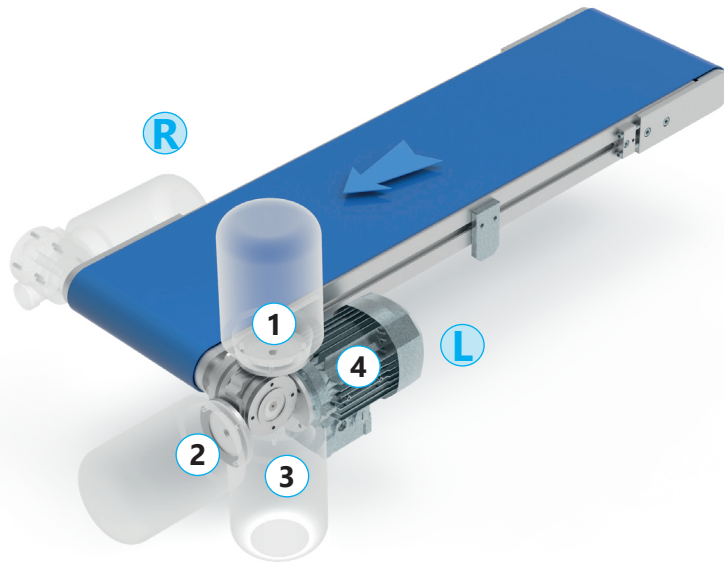
 The Conveyor type TB60 is intended for loads where the total weight of the cargo does not exceed 120 kg. There are many parameters that specify which type of conveyor to choose (length, width, type of cargo ...), therefore, we recommend to consult our technical department.

 I trasportatori tipo TB60 sono predisposti per carichi dove il peso totale sul trasportatore non superi i 120 kg. La scelta del tipo di trasportatore è influenzata da molti parametri (lunghezza, larghezza, tipo di carico, ecc.) perciò vi consigliamo di contattare il nostro ufficio tecnico.

 Das Förderband Typ TB60 ist für Lasten ausgelegt, bei denen das Gesamtgewicht auf dem Förderer 120 kg nicht überschreitet. Es gibt viele Parameter, die beeinflussen, welche Art von Förderband gewählt werden soll (Länge, Breite, Ladungsart ...), deshalb empfehlen wir Rücksprache mit unserer technischen Abteilung.

# TB60D

- Direktný pohon
- Direct drive
- Motorizzazione diretta
- Direktantrieb



Primer naročanja | Ordering example | Esempio di ordinazione | Bestellbeispiel

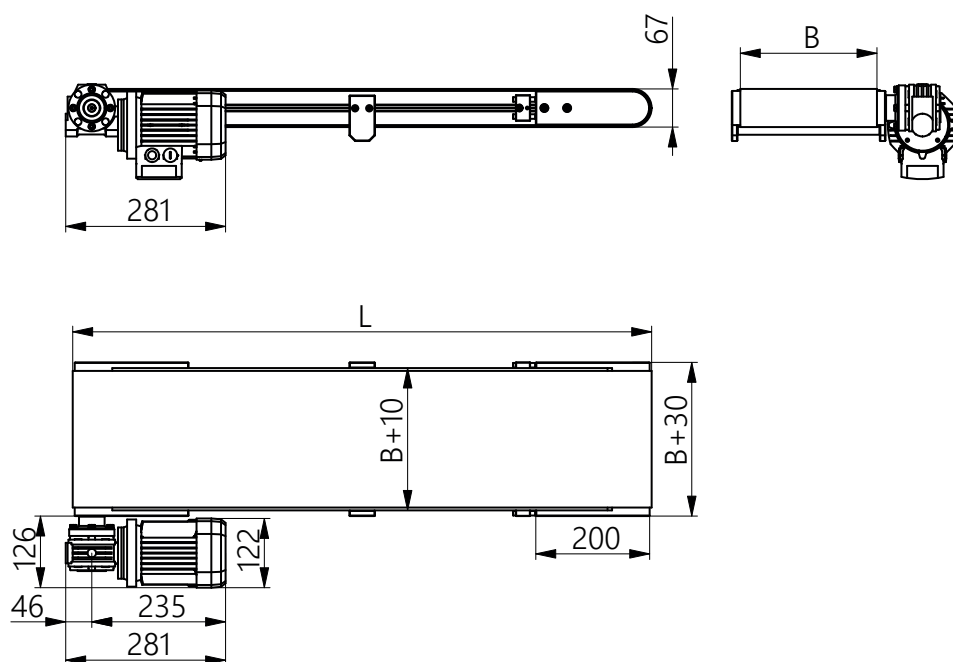
\*L = 500 mm - 6000 mm

\*B = 35 mm; 50 mm; 80 mm - 1000 mm

<b>TB60D</b>	-	<b>1500</b>	-	<b>L</b>	-	<b>300</b>	-	<b>P</b>	-	<b>1</b>	-	<b>15</b>	-	<b>3,8</b>
1		2		3		4		5		6		7		8

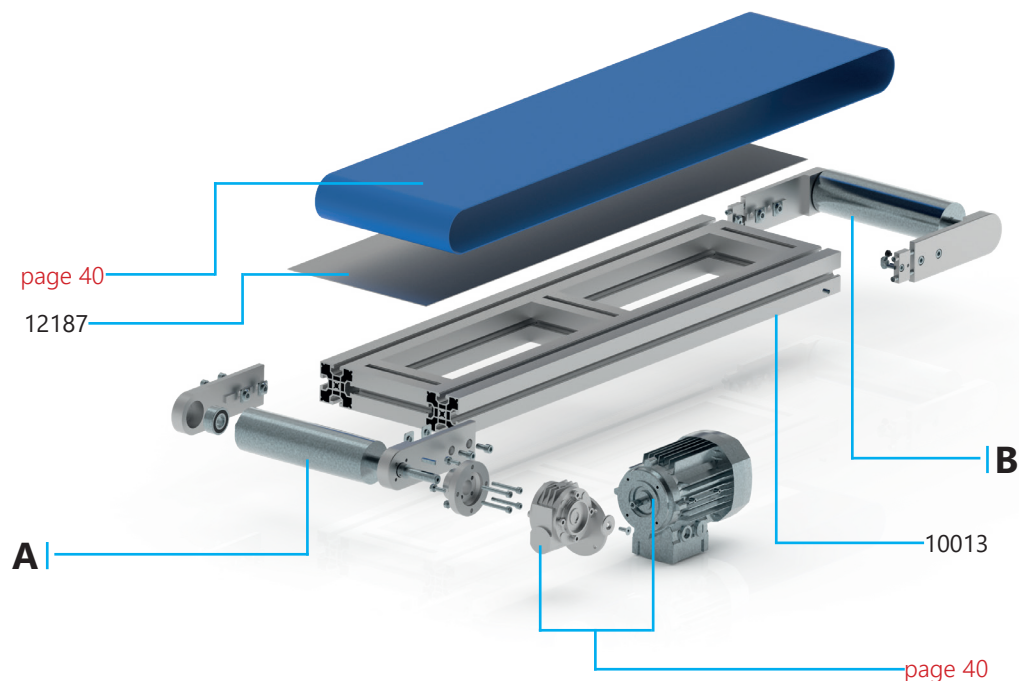
1	Tip transporterja <i>Conveyor type</i>	Tip di trasportatore <i>Fördertyp</i>	TB60D
2	Dolžina <i>Length</i>	Lunghezza <i>Länge</i>	*L= min. 500 mm - max. 6000 mm
3	Pozicija pogona <i>Drive position</i>	Posizione motoriduttore <i>Antriebsposition</i>	R= Desna - Right - Destra - Rechts L= Leva - Left - Sinistra - Links
4	Širina jermena <i>Belt width</i>	Larghezza tappeto <i>Riemenbreite</i>	*B=min. 35 mm; 50 mm; 80 mm - max. 1000 mm
5	Tip jermena <i>Belt type</i>	Tip di tappeto <i>Riementyp</i>	P= PVC A= Polyuretan S=Special
6	Motor z reduktorjem - pozicija <i>Motor with reducer - position</i>	Motore con riduttore - orientamento <i>Motor mit Reduktor - Position</i>	1 - 2 - 3 - 4
7	Bočne stranice <i>Side edges</i>	Spondine laterali <i>Seitenflächen</i>	min. 12 mm - max. 40 mm N= No; S= special
8	Hitrost <i>Velocity</i>	Velocità <i>Geschwindigkeit</i>	min. 3,8 m/min - max. 38,3 m/min

Motor / Motor Motore / Motor	Reduktor / Reducer Riduttore / Reduktor	kW	(m/min)											
BN56 B4	B14 VF30/P i =70	0,09	3,8											
BN63 B4	B14 VF30/P i =60; i=40; i=30	0,18		4,5	6,7	9,8								
BN63 B4	B14 VF30/P i =20; i=15; i=10; i=7	0,18					13,4	17,8	26,8	38,3				







## TB60D

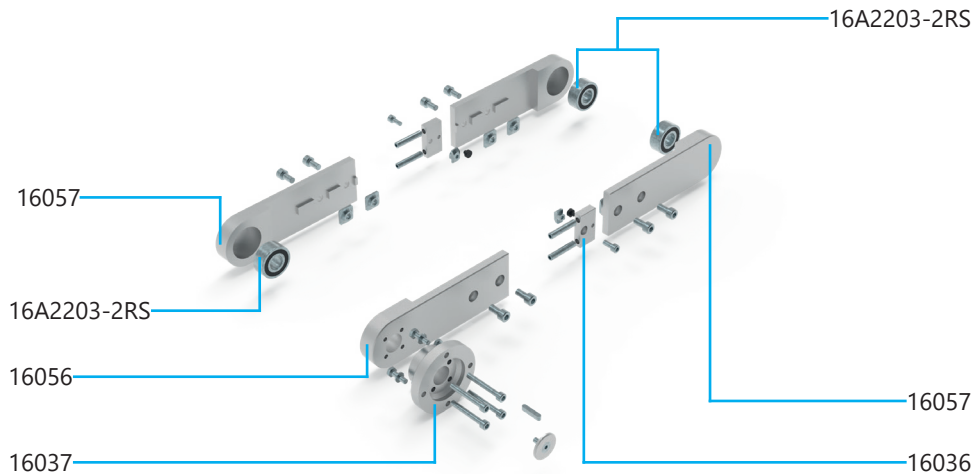
- Sestavni deli
- Components
- Composizione elementi
- Komponenten



					pcs.
page 40	Motor z reduktorjem	Motor with reducer	Motore con riduttore	Motor mit Reduktor	1
page 40	Jermen	Belt	Tela	Riemen	1
12187	Pločevina inox 1,5 mm	Inox plate 1,5 mm	Lamiera inox 1,5 mm	Inox Platte 1,5 mm	1
10013	Al. ogrodje 45x60	Al. structure 45x60	Telaio Al. 45x60	Al.-Gerüst 45x60	kit
<b>A</b>	<b>Pogonski valj</b>	<b>Drive unit</b>	<b>Tamburo motore</b>	<b>Antriebsrolle</b>	1
	Jekleni valj Ø 64 mm	Steel cylinder Ø 64 mm	Tamburo in Acc. Ø 64 mm	Stahlzylinder Ø 64 mm	
<b>B</b>	<b>Odgonski valj</b>	<b>Return unit</b>	<b>Tamburo folle</b>	<b>Umlenkrolle</b>	1
	Jekleni valj Ø 64 mm	Steel cylinder Ø 64 mm	Tamburo in Acc. Ø 64 mm	Stahlzylinder Ø 64 mm	

# TB60D KIT

-  KIT-sestav
-  KIT-Assembly
-  KIT-componenti
-  Montage-KIT



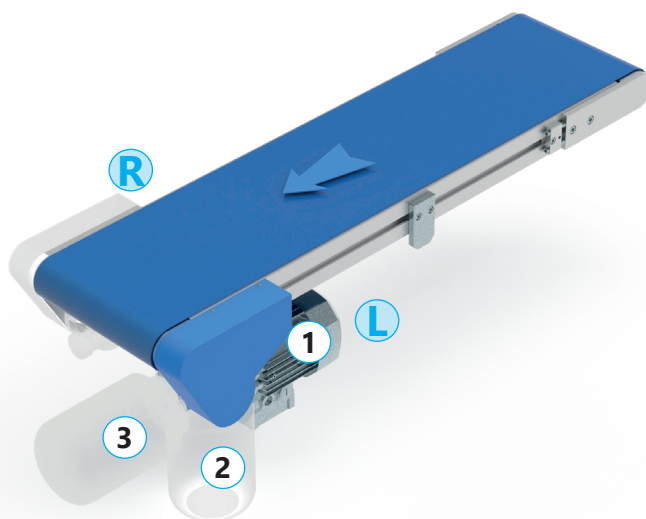
## Koda | Code | Codice | Kode **15TB60D**

					pcs.
16057	Stranica ležaja	Bearing plate	Testata lato folle	Lagerbock	3
16056	Stranica reduktorja	Reducer plate	Testata per riduttore	Reduktorträger	1
16037	Prirobnica	Flange	Flangia	Flansch	1
16036	Napenjalec	Tensioner	Tendinastro	Spanner	2
16A2203-2RS	Ležaj	Bearing	Cuscinetto	Lager	3
	Vijačni material	Screws	Viti	Schrauben	kit



# TB60i

- Indirekten pogon
- Indirect drive
- Motorizzazione indiretta
- Indirekter Antrieb



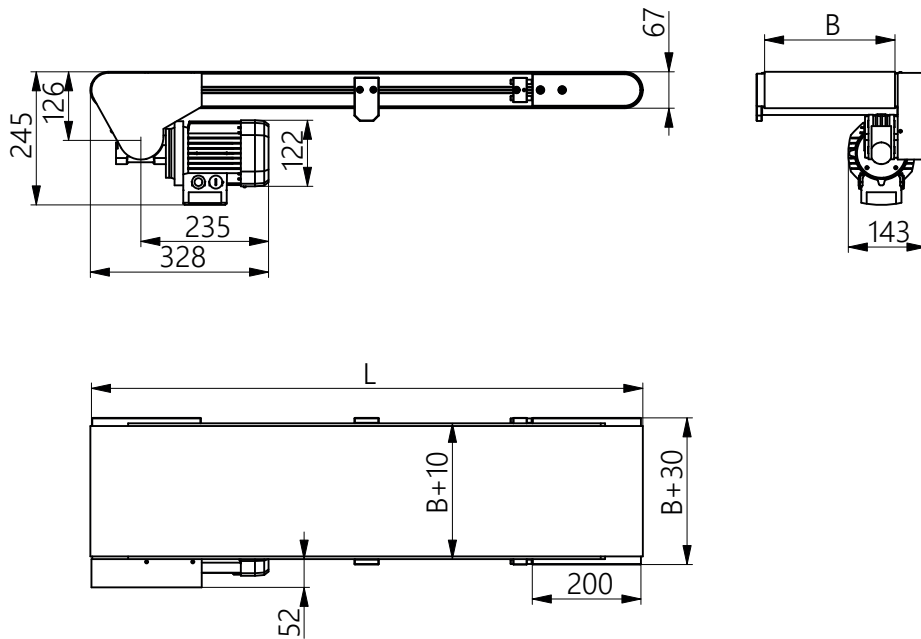
Primer naročanja | Ordering example | Esempio di ordinazione | Bestellbeispiel

\*L = 500 mm - 6000 mm  
\*B = 35 mm; 50 mm; 80 mm - 1000 mm

<b>TB60i</b>	<b>-</b>	<b>1500</b>	<b>-</b>	<b>L</b>	<b>-</b>	<b>300</b>	<b>-</b>	<b>P</b>	<b>-</b>	<b>1</b>	<b>-</b>	<b>15</b>	<b>-</b>	<b>3,8</b>
1		2		3		4		5		6		7		8

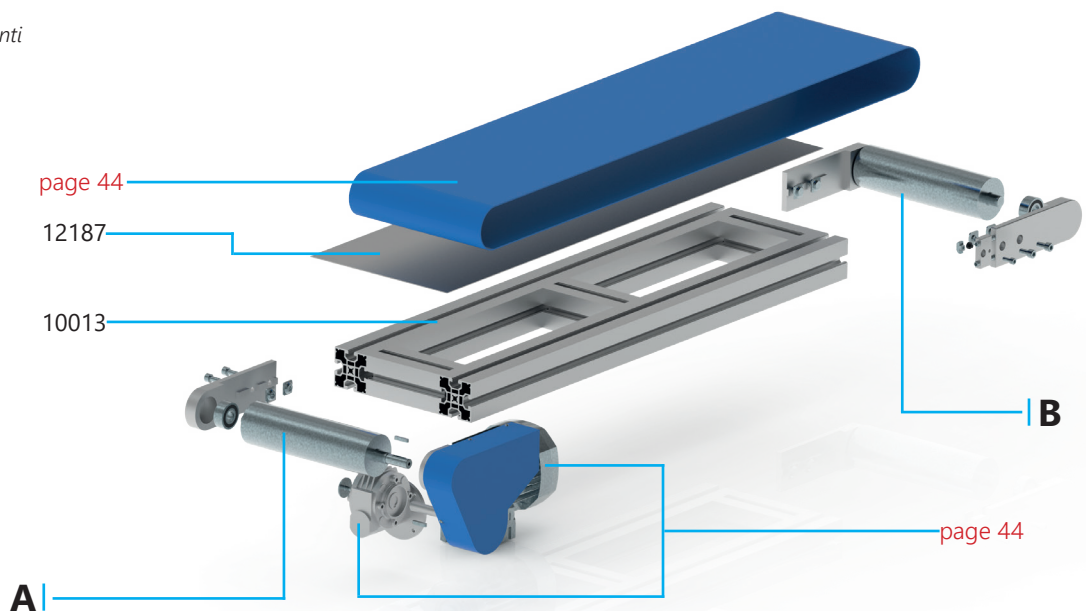
1	Tip transporterja <i>Conveyor type</i>	Tipo di trasportatore <i>Fördertyp</i>	TB60i
2	<b>Dolžina</b> <i>Length</i>	<b>Lunghezza</b> <i>Länge</i>	*L= min. 500 mm - max. 6000 mm
3	<b>Pozicija pogona</b> <i>Drive position</i>	<b>Posizione motoriduttore</b> <i>Antriebsposition</i>	R= Desna - Right - Destra - Rechts L= Leva - Left - Sinistra - Links
4	<b>Širina jermena</b> <i>Belt width</i>	<b>Larghezza tappeto</b> <i>Riemenbreite</i>	*B=min. 35 mm; 50 mm; 80 mm - max. 1000 mm
5	<b>Tip jermena</b> <i>Belt type</i>	<b>Tipo di tappeto</b> <i>Riementyp</i>	P= PVC A= Polyuretan S=Special
6	<b>Motor z reduktorjem - pozicija</b> <i>Motor with reducer - position</i>	<b>Motore con riduttore - orientamento</b> <i>Motor mit Reduktor - Position</i>	1 - 2 - 3
7	<b>Bočne stranice</b> <i>Side edges</i>	<b>Spondine laterali</b> <i>Seitenflächen</i>	min. 12 mm - max. 40 mm N= No; S= special
8	<b>Hitrost</b> <i>Velocity</i>	<b>Velocità</b> <i>Geschwindigkeit</i>	min. 3,8 m/min - max. 38,3 m/min

Motor / Motor Motore / Motor	Reduktor / Reducer Riduttore / Reduktor	kW	(m/min)								
BN56 B4	B14 VF30/P i =70	0,09	3,8								
BN63 B4	B14 VF30/P i =60; i=40; i=30	0,18		4,5	6,7	9,8					
BN63 B4	B14 VF30/P i =20; i=15; i=10; i=7	0,18					13,4	17,8	26,8	38,3	



## TB60i

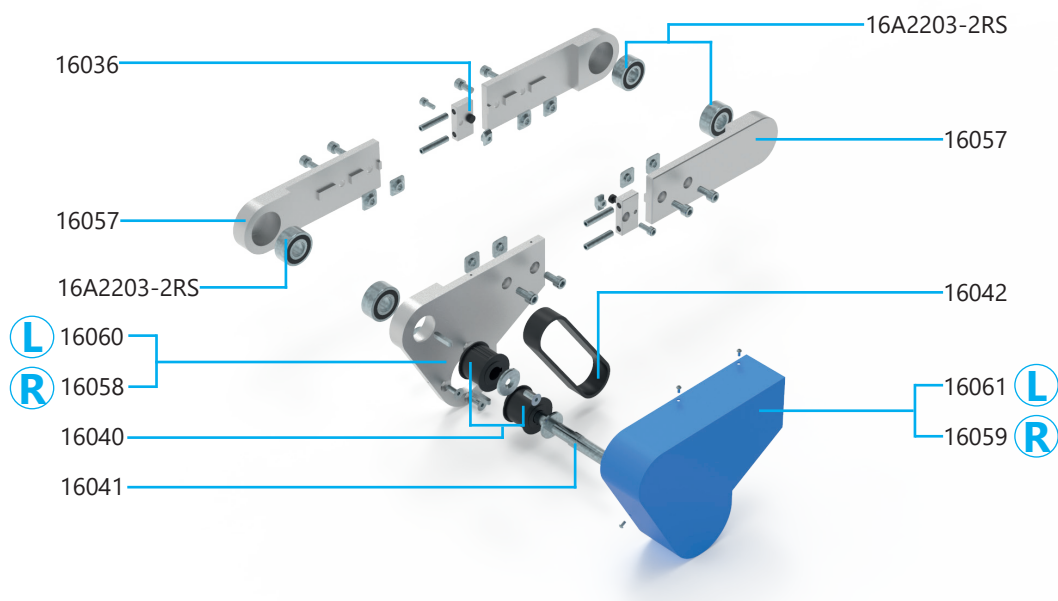
- Sestavni deli
- Components
- Composizione elementi
- Komponenten



					pcs.
page 44	Motor z reduktorjem	Motor with reducer	Motore con riduttore	Motor mit Reduktor	1
page 44	Jermen	Belt	Tela	Riemen	1
12187	Pločevina inox 1,5 mm	Inox plate 1,5 mm	Lamiera inox 1,5 mm	Inox-Platte 1,5 mm	1
10013	Al. ogrodje 45x60	Al. structure 45x60	Telaio Al. 45x60	Al.-Gerüst 45x60	kit
<b>A</b>	<b>Pogonski valj</b>	<b>Drive unit</b>	<b>Tamburo motore</b>	<b>Antriebsrolle</b>	1
	Jekleni valj Ø 64 mm	Steel cylinder Ø 64 mm	Tamburo in Acc. Ø 64 mm	Stahlzylinder Ø 64 mm	
<b>B</b>	<b>Odgonski valj</b>	<b>Return unit</b>	<b>Tamburo folie</b>	<b>Umlenkrolle</b>	1
	Jekleni valj Ø 64 mm	Steel cylinder Ø 64 mm	Tamburo in Acc. Ø 64 mm	Stahlzylinder Ø 64 mm	

# TB60i KIT

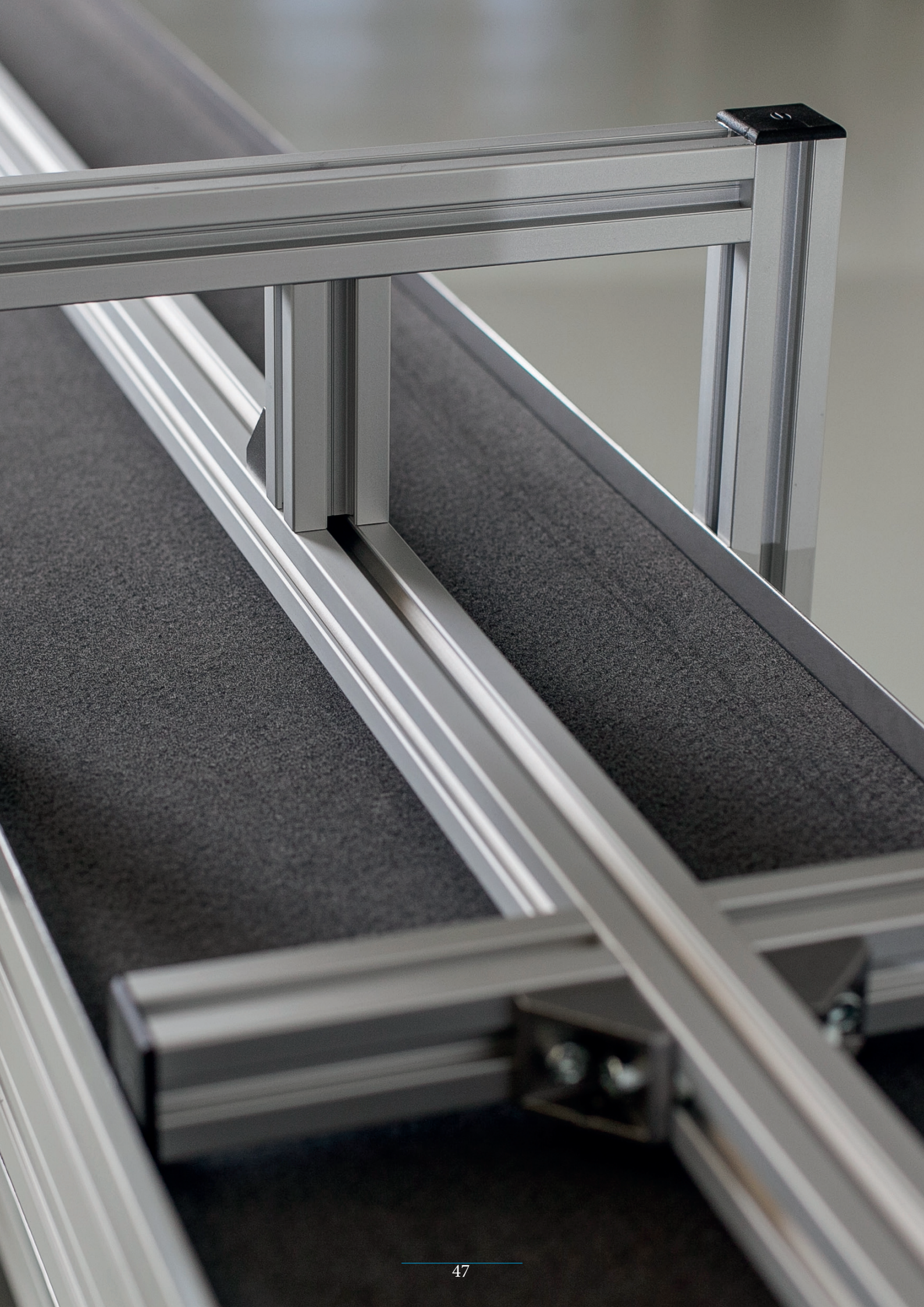
- KIT-sestav
- KIT-assembly
- KIT-componenti
- Montage-KIT

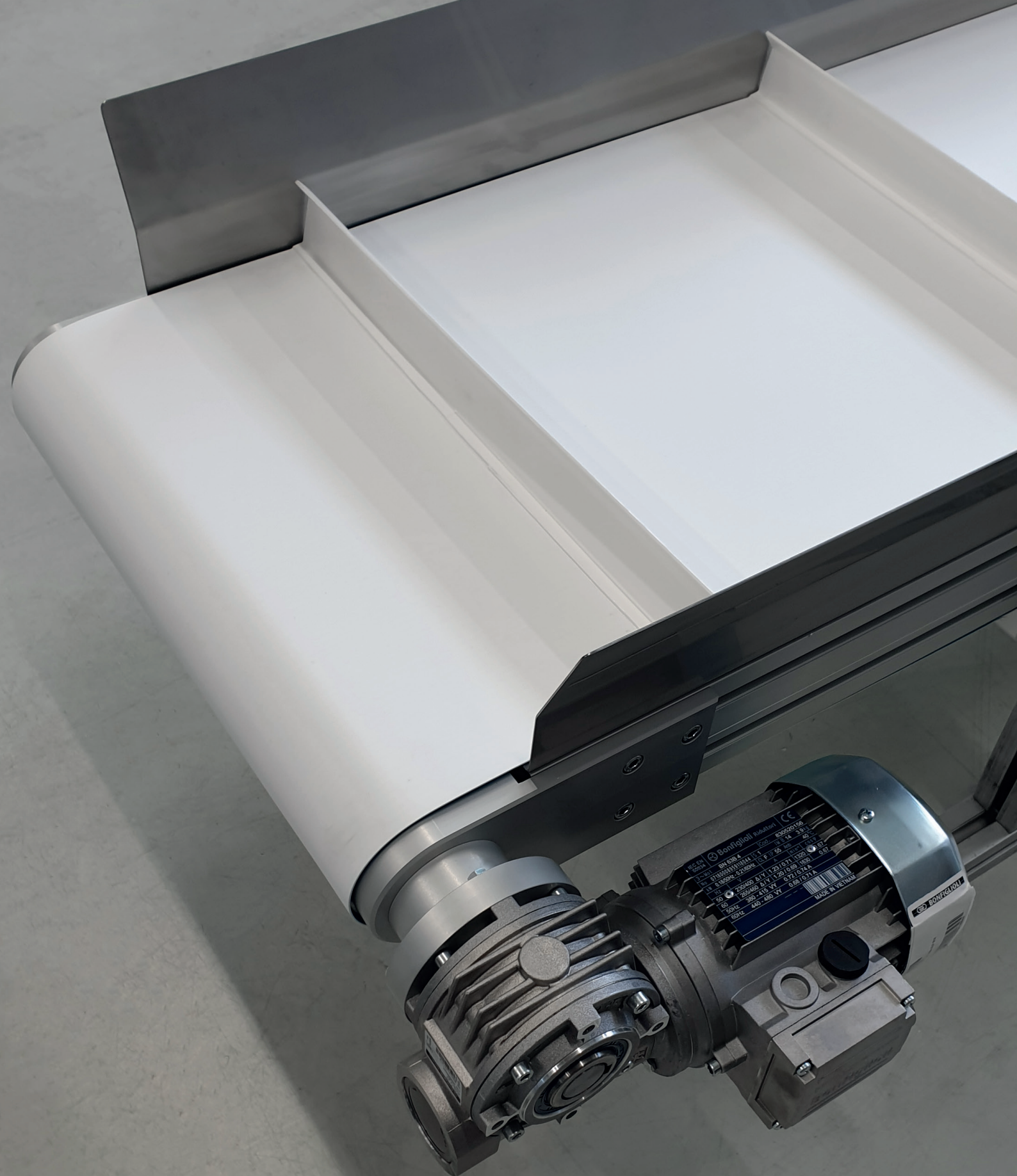


Koda | Code | Codice | Kode **15TB60i-L/R**

					pcs.
16036	Napenjalec	Tensioner	Tendinastro	Spanner	2
16057	Stranica ležaja	Bearing plate	Testata lato folle	Lagerbock	3
16058	Stranica reduktorja R	Reducer plate R	Testata per riduttore R	Reduktorträger R	1
16059	Zaščitni pokrov R	Protection cover R	Protezione R	Schutzdeckel R	1
16040	Jermenica	Pulley	Puleggia	Riemenscheibe	2
16041	Gred reduktorja	Reduction shaft	Albero riduttore	Reduktorachse	1
16042	Zobati Jermen HTD	Toothed Belt HTD	Cinghia dentata HTD	Zahnriemen HTD	1
16060	Stranica reduktorja L	Reducer plate L	Testata per riduttore L	Reduktorträger L	1
16061	Zaščitni pokrov L	Protection cover L	Protezione L	Schutzdeckel L	1
16A2203-2RS	Ležaj	Bearing	Cuscinetto	Lager	4
	Vijačni material	Screws	Viti	Schrauben	kit

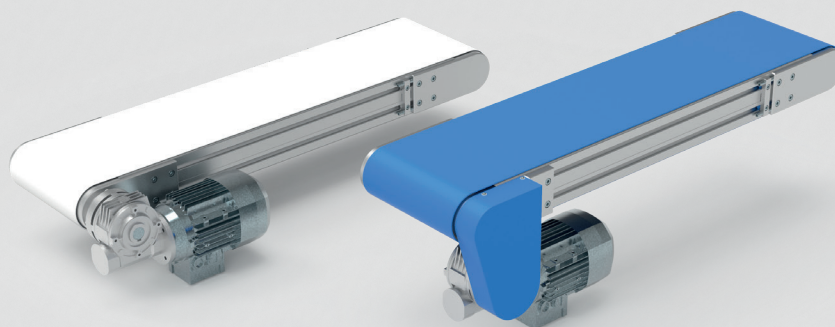






Transporter  
Conveyor  
Nastro trasportatore  
Förderband

## TB90



TB90D

TB90i



Transporterji tipa TB90 so namenjeni obremenitvam, kjer skupna masa tovora na transporterju ne presega 180 kg. Na izbiro tipa transporterja vpliva veliko parametrov (dolžina, širina, vrsta tovora ...), zato priporočamo posvet z našo tehnično službo.



The Conveyor type TB90 is intended for loads where the total weight of the cargo does not exceed 180 kg. There are many parameters that specify which type of conveyor to choose (length, width, type of cargo ...), therefore, we recommend to consultate our technical department.



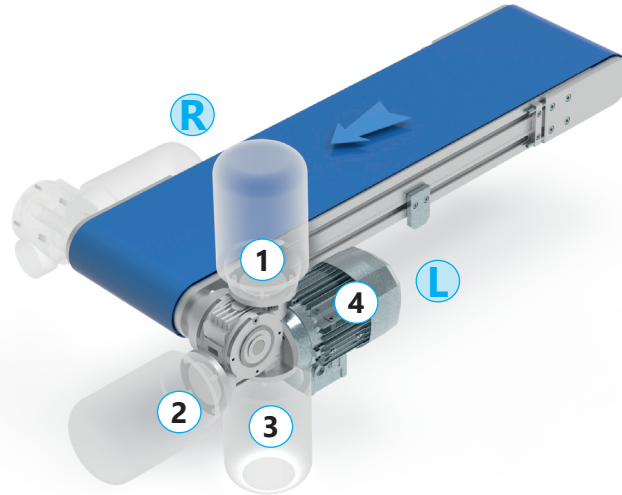
I trasportatori tipo TB90 sono predisposti per carichi dove il peso totale sul trasportatore non superi i 180 kg. La scelta del tipo di trasportatore è influenzata da molti parametri (lunghezza, larghezza, tipo di carico, ecc.) perciò vi consigliamo di contattare il nostro ufficio tecnico.



Das Förderband Typ TB90 ist für Lasten ausgelegt, bei denen das Gesamtgewicht auf dem Förderer 180 kg nicht überschreitet. Es gibt viele Parameter, die beeinflussen, welche Art von Förderband gewählt werden soll (Länge, Breite, Ladungsart ...), deshalb empfehlen wir Rücksprache mit unserer technischen Abteilung.

# TB90D

- Direktný pohon
- Direct drive
- Motorizzazione diretta
- Direktantrieb



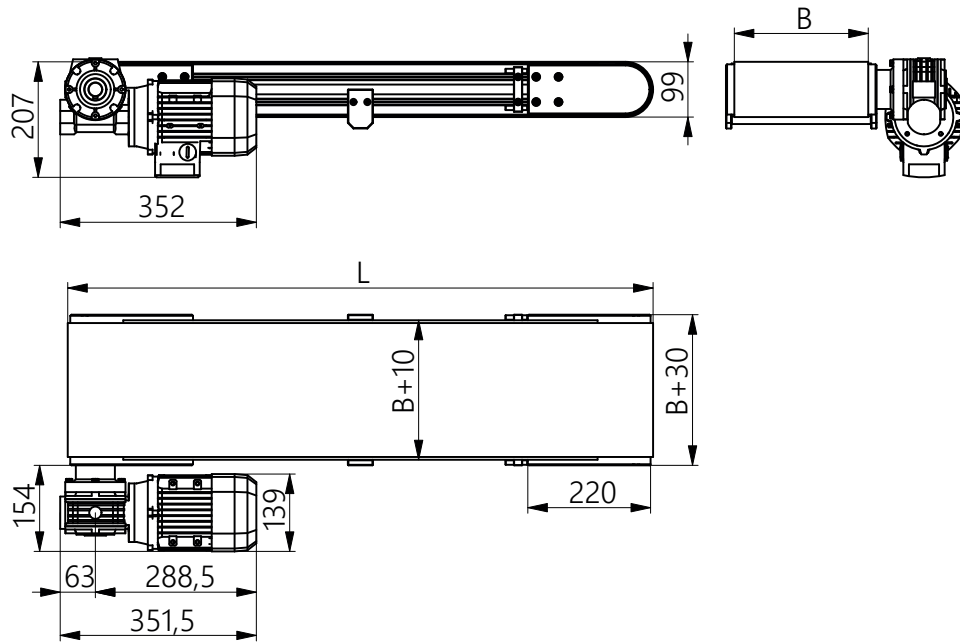
Primer naročanja | Ordering example | Esempio di ordinazione | Bestellbeispiel

\*L = 600 mm - 10000 mm  
\*B = 35 mm; 50 mm; 80 mm - 1500 mm

<b>TB90D</b>	<b>-</b>	<b>1500</b>	<b>-</b>	<b>L</b>	<b>-</b>	<b>300</b>	<b>-</b>	<b>P</b>	<b>-</b>	<b>1</b>	<b>-</b>	<b>15</b>	<b>-</b>	<b>4</b>
1		2		3		4		5		6		7		8

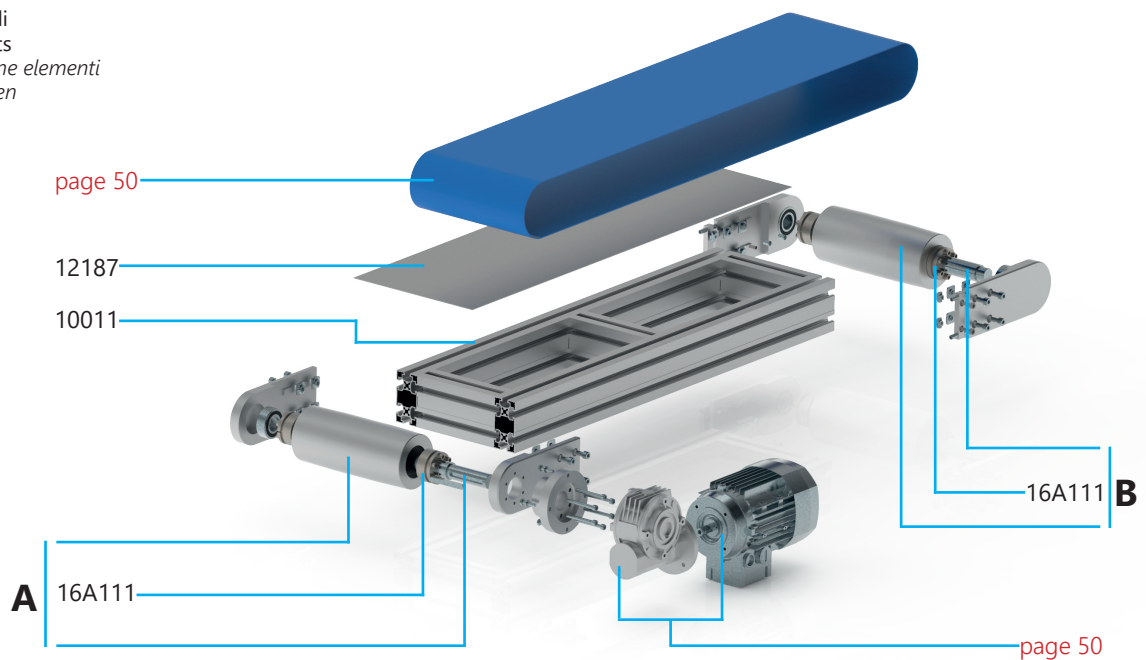
	Tip transporterja <i>Conveyor type</i>	Tipo di trasportatore <i>Fördertyp</i>	TB90D
1			
2	<b>Dolžina</b> <i>Length</i>	<b>Lunghezza</b> <i>Länge</i>	*L= min. 600 mm - max. 10000 mm
3	<b>Pozicija pogona</b> <i>Drive position</i>	<b>Posizione motoriduttore</b> <i>Antriebsposition</i>	R= Desna - Right - Destra - Rechts L= Leva - Left - Sinistra - Links
4	<b>Širina jermena</b> <i>Belt width</i>	<b>Larghezza tappeto</b> <i>Riemenbreite</i>	*B=min. 35 mm; 50 mm; 80 mm - max. 1500 mm
5	<b>Tip jermena</b> <i>Belt type</i>	<b>Tipo di tappeto</b> <i>Riementyp</i>	P= PVC A= Polyuretan S=Special
6	<b>Motor z reduktorjem - pozicija</b> <i>Motor with reducer - position</i>	<b>Motore con riduttore - orientamento</b> <i>Motor mit Reduktor - Position</i>	1 - 2 - 3 - 4
7	<b>Bočne stranice</b> <i>Side edges</i>	<b>Spondine laterali</b> <i>Seitenflächen</i>	min. 12 mm - max. 40 mm N= No; S= special
8	<b>Hitrost</b> <i>Velocity</i>	<b>Velocità</b> <i>Geschwindigkeit</i>	min. 4 m/min - max. 29,2 m/min

Motor / Motor Motore / Motor	Reduktor / Reducer Riduttore / Reduktor	kW	(m/min)													
BN63 B4	B14 VF49/P i =100; i=80; i=70	0,18	4	5	5,6											
BN63 B4	B14 VF49/P i =60; i=45; i=36	0,18				6,6	8,8	11,3								
BN63 B4	B14 VF49/P i =28; i=24	0,37							14,6	17						
BN63 B4	B14 VF49/P i =18; i=14	0,37											22,6	29,2		



## TB90D

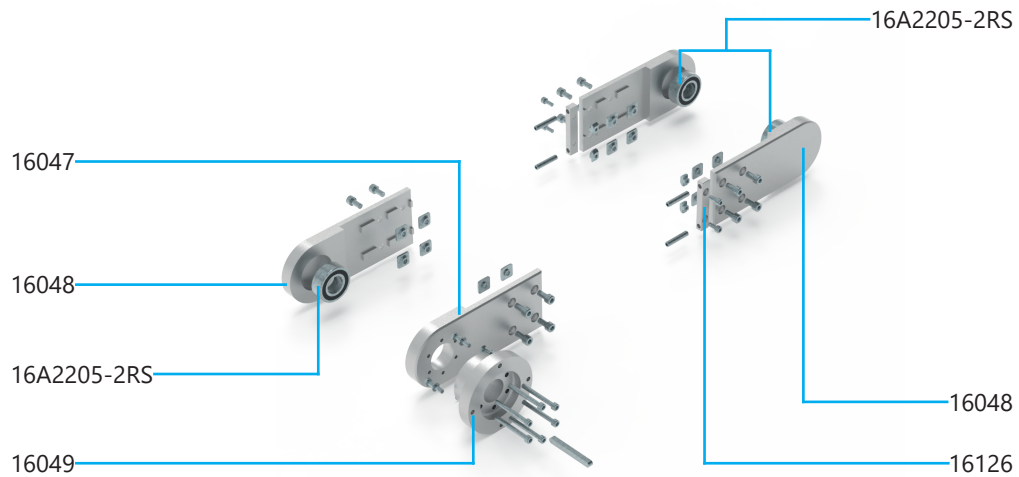
- Sestavni deli
- Components
- Composizione elementi
- Komponenten



					pcs.
page 50	Motor z reduktorjem	Motor with reducer	Motore con riduttore	Motor mit Reduktor	1
page 50	Jermen	Belt	Tela	Riemen	1
12187	Pločevina inox 1,5 mm	Inox plate 1,5 mm	Lamiera inox 1,5 mm	Inox Platte 1,5 mm	1
10011	Al. ogrodje 45x90L	Al. structure 45x90L	Telaio Al. 45x90L	Al.-Gerüst 45x90L	kit
<b>A</b>	<b>Pogonski valj</b>	<b>Drive Unit</b>	<b>Tamburo motore</b>	<b>Antriebsrolle</b>	<b>1</b>
	Al.valj Ø 97 mm	Al. cylinder Ø 97 mm	Tamburo Al. Ø 97 mm	Al.-Rolle Ø 97 mm	1
	Jeklena gred Ø 30 mm	Steel shaft Ø 30 mm	Albero acc. Ø 30 mm	Stahlwelle Ø 30 mm	1
16A111	Vpenjalna puša	Clamp	Calettatore	Spannhülse	2
<b>B</b>	<b>Odgonski valj</b>	<b>Return unit</b>	<b>Tamburo folle</b>	<b>Umlenkrolle</b>	<b>1</b>
	Al.valj Ø 97 mm	Al. cylinder Ø 97 mm	Tamburo Al. Ø 97 mm	Al.-Rolle Ø 97 mm	1
	Jeklena osovina Ø 30 mm	Steel axle Ø 30 mm	Asse in acciaio Ø 30 mm	Stahlachse Ø 30 mm	1
16A111	Vpenjalna puša	Clamp	Calettatore	Spannhülse	2

# TB90D KIT

- KIT-sestav
- KIT-assembly
- KIT-componenti
- Montage-KIT



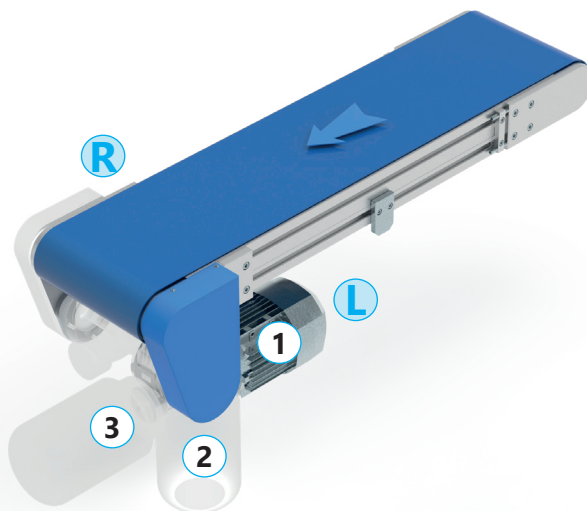
## Koda | Code | Codice | Kode **15TB90D**

					pcs.
16048	Stranica ležaja	Bearing plate	Testata lato folle	Lagerbock	3
16047	Stranica reduktorja	Reducer plate	Testata per riduttore	Reduktorträger	1
16049	Prirobnica	Flange	Flangia	Flansch	1
16126	Napenjalec	Tensioner	Tendinastro	Spanner	2
16A2205-2RS	Ležaj	Bearing	Cuscinetto	Lager	3
	Vijačni material	Screws	Viti	Schrauben	kit



# TB90i

- Indirektný pohon
- Indirect drive
- Motorizzazione indiretta
- Indirekter Antrieb



Primer naročanja | Ordering example | Esempio di ordinazione | Bestellbeispiel

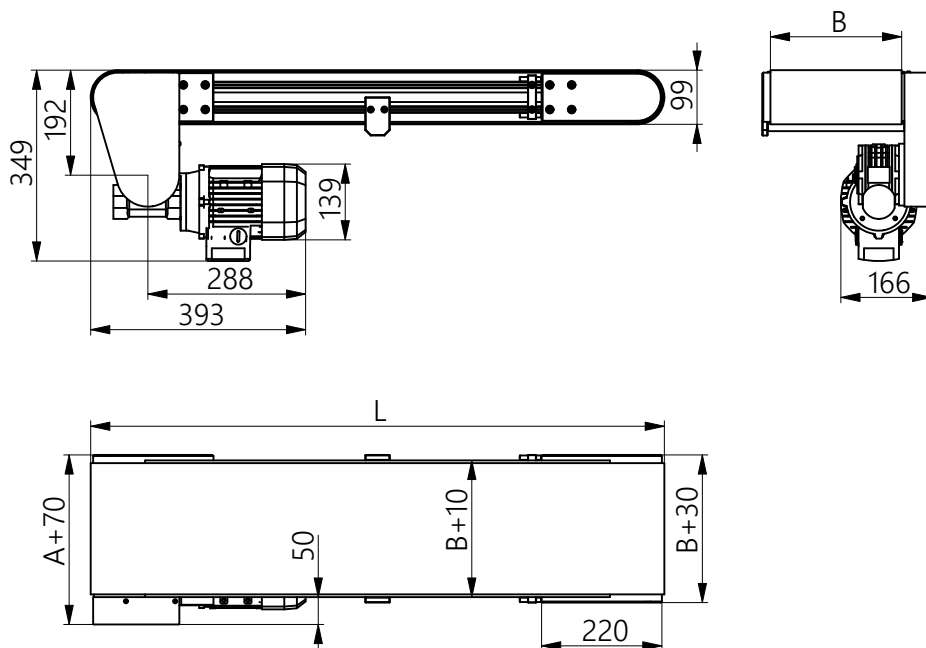
\*L = 600 mm - 10000 mm  
\*B = 35 mm; 50 mm; 80 mm - 1500 mm

<b>TB90i</b>	-	<b>1500</b>	-	<b>L</b>	-	<b>300</b>	-	<b>P</b>	-	<b>1</b>	-	<b>15</b>	-	<b>4</b>
1		2		3		4		5		6		7		8

1	Tip transporterja <i>Conveyor type</i>	Tipo di trasportatore <i>Fördertyp</i>	TB90i
2	Dolžina <i>Length</i>	Lunghezza <i>Länge</i>	*L= min. 600 mm - max. 10000 mm
3	Pozicija pogona <i>Drive position</i>	Posizione motoriduttore <i>Antriebsposition</i>	R= Desna - Right - Destra - Rechts L= Leva - Left - Sinistra - Links
4	Širina jermena <i>Belt width</i>	Larghezza tappeto <i>Riemenbreite</i>	*B=min. 35 mm - max. 1500 mm
5	Tip jermena <i>Belt type</i>	Tipo di tappeto <i>Riementyp</i>	P= PVC A= Polyuretan S=Special
6	Motor z reduktorjem - pozicija <i>Motor with reducer - position</i>	Motore con riduttore - orientamento <i>Motor mit Reduktor - Position</i>	1 - 2 - 3
7	Bočne stranice <i>Side edges</i>	Spondine laterali <i>Seitenflächen</i>	min. 12 mm - max. 40 mm N= No; S= special
8	Hitrost <i>Velocity</i>	Velocità <i>Geschwindigkeit</i>	min. 4 m/min - max. 29,2 m/min

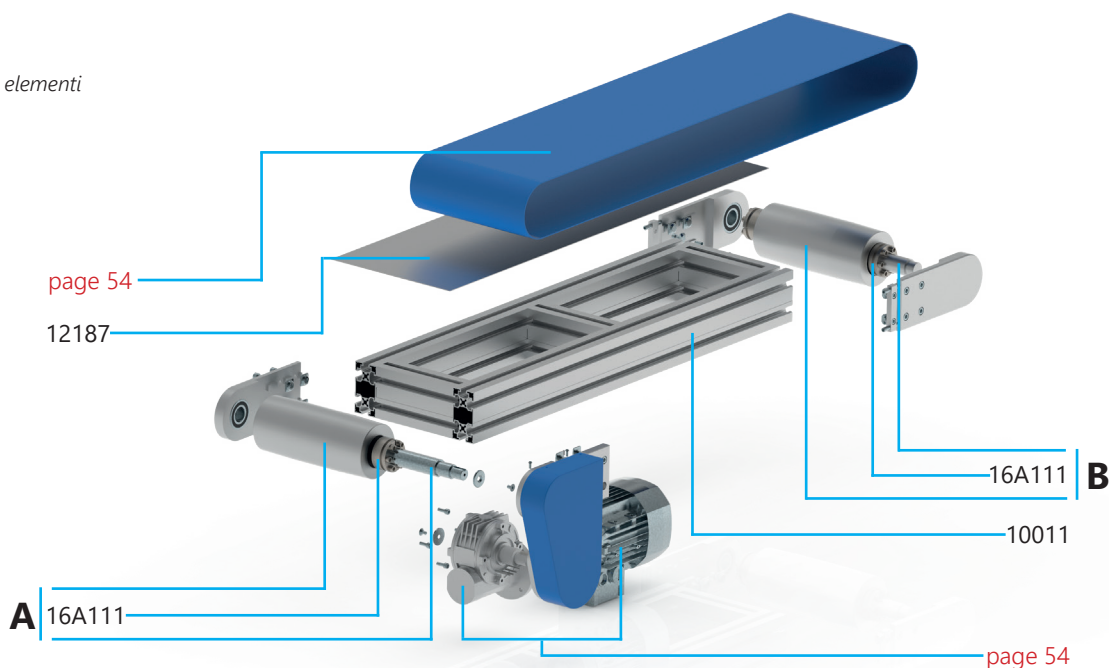
Motor / Motor Motore / Motor	Reduktor / Reducer Riduttore / Reduktor	kW	(m/min)											
BN63 B4	B14 VF49/P i =100; i=80; i=70	0,18	4	5	5,6									
BN63 B4	B14 VF49/P i =60; i=45; i=36	0,18				6,6	8,8	11,3						
BN63 B4	B14 VF49/P i =28; i=24	0,37							14,6	17				
BN63 B4	B14 VF49/P i =18; i=14	0,37										22,6	29,2	





## TB90i

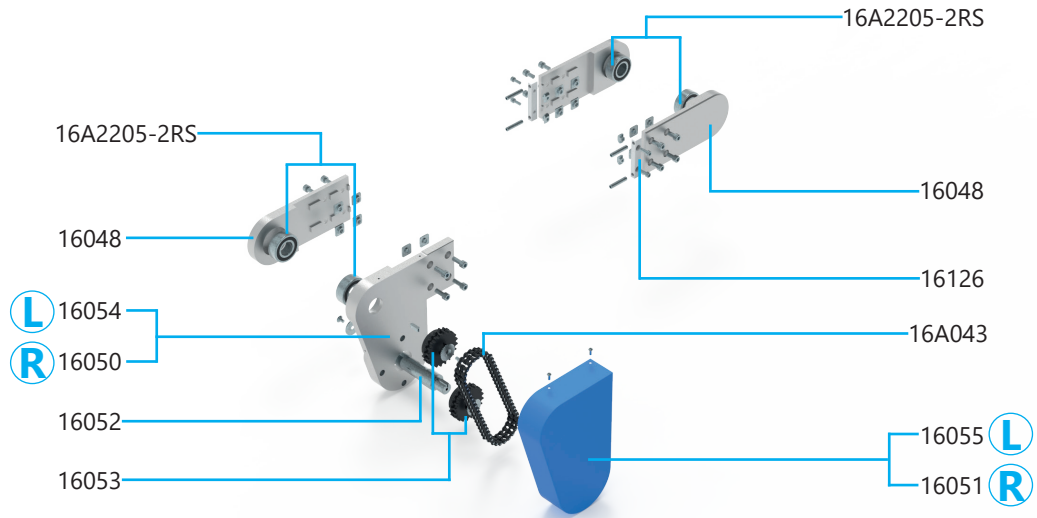
- Sestavni deli
- Components
- Composizione elementi
- Komponenten



					pcs.
page 54	Motor z reduktorjem	Motor with reducer	Motore con riduttore	Motor mit Reduktor	1
page 54	Jermen	Belt	Tela	Riemen	1
12187	Pločevina inox 1,5 mm	Inox plate 1,5 mm	Lamiera inox 1,5 mm	Inox Platte 1,5 mm	1
10011	Al. ogrodje 45x90L	Al. structure 45x90L	Telaio Al. 45x90L	Al.-Gerüst 45x90L	kit
<b>A</b>	<b>Pogonski sestav</b>	<b>Drive Unit</b>	<b>Tamburo motore</b>	<b>Antriebsrolle</b>	<b>1</b>
	Al.valj Ø 97 mm	Al. cylinder Ø 97 mm	Tamburo Al. Ø 97 mm	Al.-Rolle Ø 97 mm	1
	Jeklena gred Ø 30 mm	Steel shaft Ø 30 mm	Albero acc. Ø 30 mm	Stahlwelle Ø 30 mm	1
16A111	Vpenjalna puša	Clamp	Calettatore	Spannhülse	2
<b>B</b>	<b>Odgonski valj</b>	<b>Return unit</b>	<b>Tamburo folle</b>	<b>Umlenkrolle</b>	<b>2</b>
	Al.valj Ø 97 mm	Al. cylinder Ø 97 mm	Tamburo Al. Ø 97 mm	Al.-Rolle Ø 97 mm	1
	Jeklena osovina Ø 30 mm	Steel axle Ø 30 mm	Asse in acciaio Ø 30 mm	Stahlachse Ø 30 mm	1
16A111	Vpenjalna puša	Clamp	Calettatore	Spannhülse	2

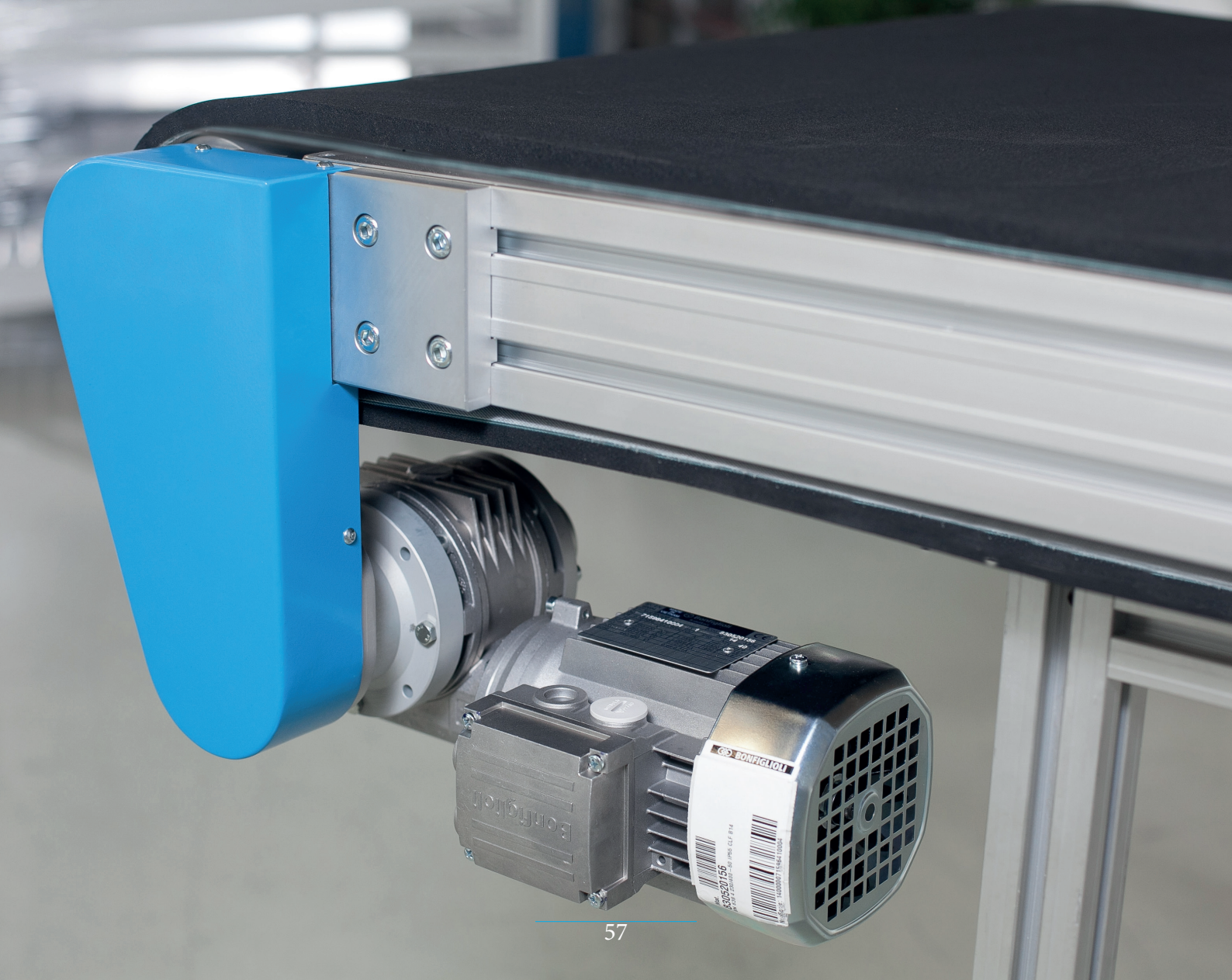
# TB90i KIT

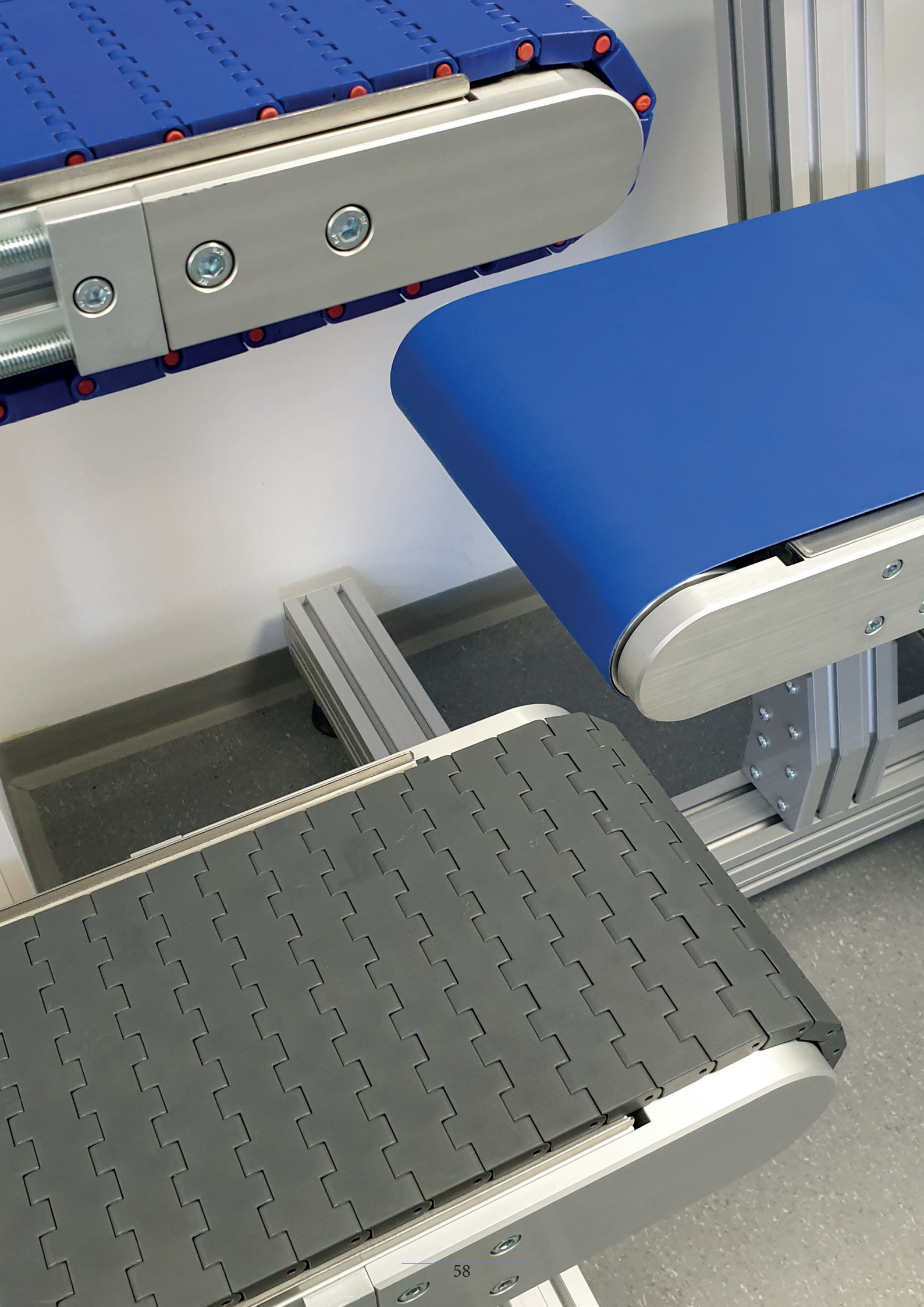
- KIT-sestav
- KIT-assembly
- KIT-componenti
- Montage-KIT



Koda | Code | Codice | Kode **15TB90i-L/R**

					pcs.
16048	Stranica ležaja	Bearing Plate	Testata lato folle	Lagerbock	3
16126	Napenjalec	Tensioner	Tendinastro	Spanner	2
16050	Stranica reduktorja R	Reducer plate R	Testata per riduttore R	Reduktorträger R	1
16051	Zaščitni pokrov R	Protection cover R	Protezione R	Schutzdeckel R	1
16052	Pogonski zobnik	Sprocket	Pignone	Kettenrad	2
16053	Gred reduktorja	Reduction axle	Albero riduttore	Reduktorachse	1
16A043	Veriga	Chain	Catena	Kette	1
16054	Stranica reduktorja L	Reducer plate L	Testata per riduttore L	Reduktorträger L	1
16055	Zaščitni pokrov L	Protection cover L	Protezione L	Schutzdeckel L	1
16A2205-2RS	Ležaj	Bearing	Cuscinetto	Lager	4
	Vijačni material	Screws	Viti	Schrauben	kit





# LIPRO

Transporter  
Conveyor  
Nastro trasportatore  
Förderband

## TBS



## TBS



Transporterji iz družine TBS so posebni transporterji, ki jih v sodelovanju s kupcem razvijemo glede na specifične potrebe (lomljena oblika transporterja, posebna oblika tovora, specifična transportna pot ...).



TBS family conveyors are special conveyors, which we develop in cooperation with the customer according to their specific needs (L or Z shape of the conveyor, special form of cargo, specific transport route ...).



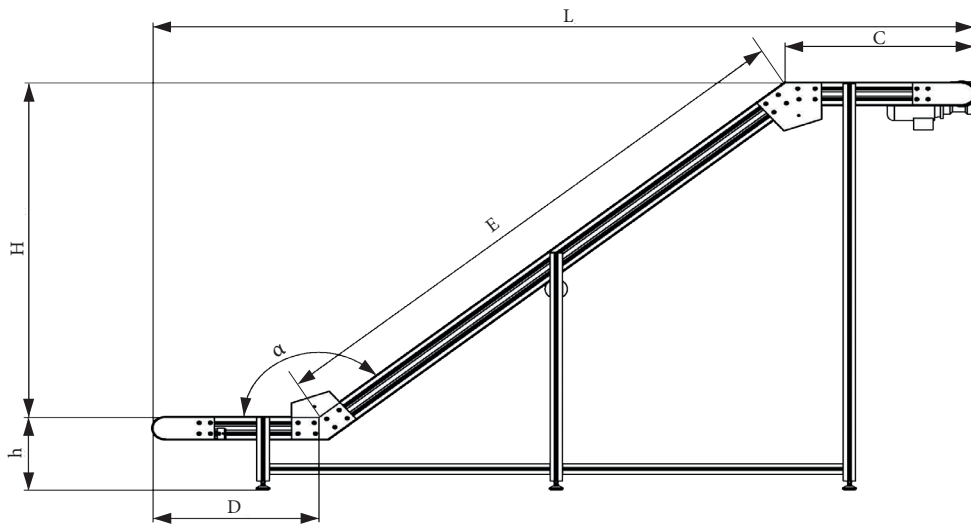
I trasportatori della famiglia TBS sono trasportatori speciali quali sviluppiamo in collaborazione con il cliente in base alle esigenze specifiche (forma del trasportatore a L o Z, carico speciale, percorso di trasporto specifico...).



Förderer aus der TBS-Familie sind Spezialförderer, die wir in Zusammenarbeit mit dem Kunden nach speziellen Bedürfnissen entwickeln (Förderer in L oder Z-Form, Spezialfracht, spezifischer Transportweg ...).

# TB90Z

- Direktn / Indirektn pogon
- Direct / Indirect drive
- Motorizzazione diretta / indiretta
- Direktantrieb / Indirekter Antrieb



Primer naročanja | Ordering example | Esempio di ordinazione | Bestellbeispiel

<b>TB90Z</b>	<b>-</b>	<b>D</b>	<b>-</b>	<b>E</b>	<b>-</b>	<b>C</b>	<b>-</b>	<b>L</b>	<b>-</b>	<b>R</b>	<b>-</b>	<b>300</b>	<b>-</b>	<b>P</b>	<b>-</b>	<b>1</b>	<b>-</b>	<b>40</b>	<b>-</b>	<b>4</b>	<b>-</b>	<b>H</b>	<b>-</b>	<b>h</b>
1		2		2		2		2		3		4		5		6		7		8		9		9

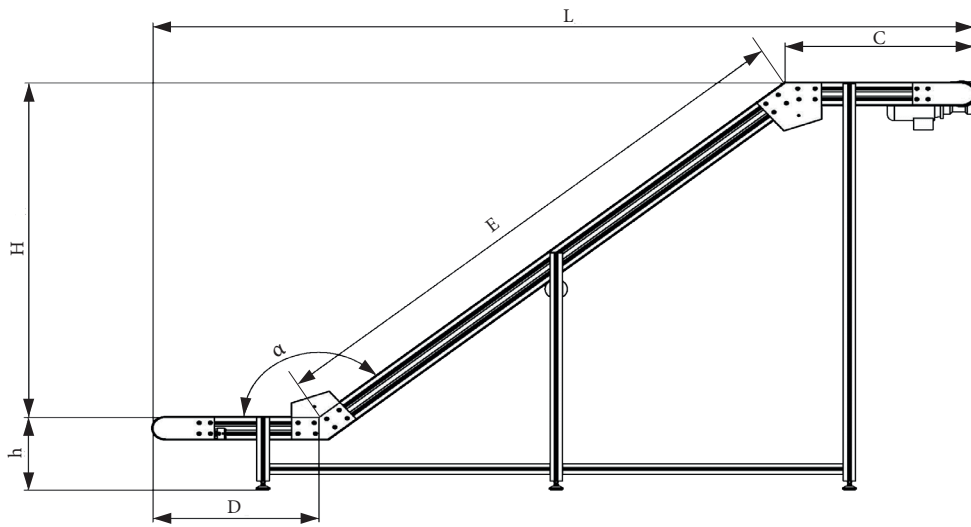
1	<b>Tip transporterja</b> <i>Conveyor type</i>	<b>Tipo di trasportatore</b> <i>Fördertyp</i>	<b>TB90Z</b>																				
2	<b>Dolžina *L-*D-*E-*C</b> <i>Length *L-*D-*E-*C</i>	<b>Lunghezza *L-*D-*E-*C</b> <i>Länge *L-*D-*E-*C</i>	contact our technical office																				
3	<b>Pozicija pogona</b> <i>Drive position</i>	<b>Posizione motoriduttore</b> <i>Antriebsposition</i>	R= Desna - Right - Destra - Rechts L= Leva - Left - Sinistra - Links																				
4	<b>Širina jermena</b> <i>Belt width</i>	<b>Larghezza tappeto</b> <i>Riemenbreite</i>	contact our technical office																				
5	<b>Tip jermena</b> <i>Belt type</i>	<b>Tipo di tappeto</b> <i>Riementyp</i>	P= PVC A= Polyuretan S=Special																				
6	<b>Motor z reduktorjem - pozicija</b> <i>Motor with reducer - position</i>	<b>Motore con riduttore - orientamento</b> <i>Motor mit Reduktor - Position</i>	1 - 2 - 3 - 4* only for direct drive																				
7	<b>Bočne stranice</b> <i>Side edges</i>	<b>Spondine laterali</b> <i>Seitenflächen</i>	contact our technical office																				
8	<b>Hitrost</b> <i>Velocity</i>	<b>Velocità</b> <i>Geschwindigkeit</i>	min. 4 m/min - max. 29,2 m/min																				
9	<b>Višina *h-*H</b> <i>Height *h-*H</i>	<b>Altezza *h-*H</b> <i>Höhe *h-*H</i>	contact our technical office																				
10	<b>Kot</b> <i>Angle</i>	<b>Angolo</b> <i>Winkel</i>	<b>α</b>																				

Motor / Motor Motore / Motor	Reduktor / Reducer Riduttore / Reduktor	kW	(m/min)																					
BN63 B4	B14 VF49/P i =100; i=80; i=70	0,18	4	5	5,6																			
BN63 B4	B14 VF49/P i =60; i=45; i=36	0,18				6,6	8,8	11,3																
BN63 B4	B14 VF49/P i =28; i=24	0,37										14,6	17											
BN63 B4	B14 VF49/P i =18; i=14	0,37																				22,6	29,2	



# TB45Z

- Direktn / Indirektn pogon
- Direct / Indirect drive
- Motorizzazione diretta / indiretta
- Direktantrieb / Indirekter Antrieb



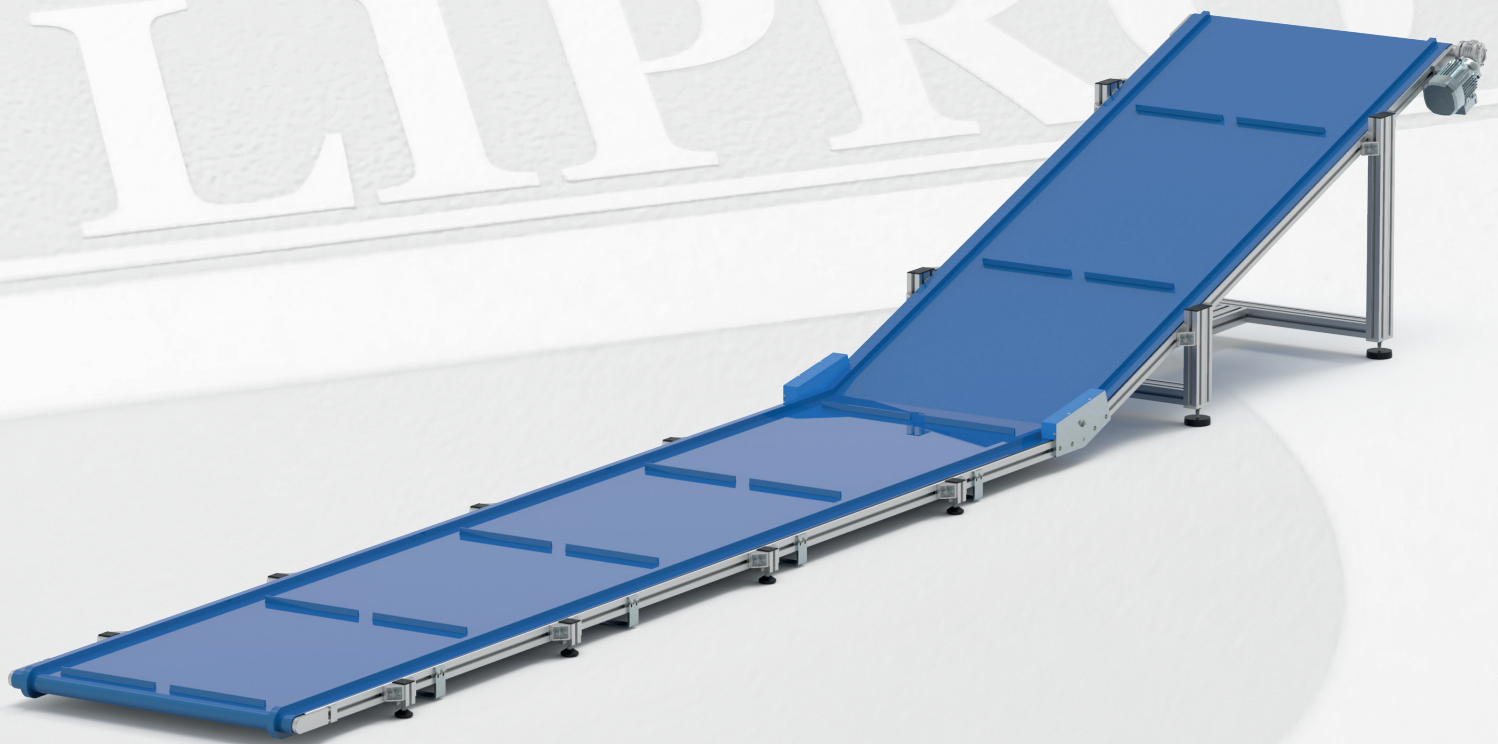
Primer naročanja | Ordering example | Esempio di ordinazione | Bestellbeispiel

<b>TB45Z</b>	<b>-</b>	<b>D</b>	<b>-</b>	<b>E</b>	<b>-</b>	<b>C</b>	<b>-</b>	<b>L</b>	<b>-</b>	<b>R</b>	<b>-</b>	<b>300</b>	<b>-</b>	<b>P</b>	<b>-</b>	<b>1</b>	<b>-</b>	<b>40</b>	<b>-</b>	<b>3</b>	<b>-</b>	<b>H</b>	<b>-</b>	<b>h</b>
1		2		2		2		2		3		4		5		6		7		8		9		9

1	<b>Tip transporterja</b> <i>Conveyor type</i>	<b>Tipo di trasportatore</b> <i>Fördertyp</i>	<b>TB45Z</b>
2	<b>Dolžina *L-*D-*E-*C</b> <i>Length *L-*D-*E-*C</i>	<b>Lunghezza *L-*D-*E-*C</b> <i>Länge *L-*D-*E-*C</i>	<a href="#">contact our technical office</a>
3	<b>Pozicija pogona</b> <i>Drive position</i>	<b>Posizione motoriduttore</b> <i>Antriebsposition</i>	<b>R=</b> Desna - Right - Destra - Rechts <b>L=</b> Leva - Left - Sinistra - Links
4	<b>Širina jermena</b> <i>Belt width</i>	<b>Larghezza tappeto</b> <i>Riemenbreite</i>	<a href="#">contact our technical office</a>
5	<b>Tip jermena</b> <i>Belt type</i>	<b>Tipo di tappeto</b> <i>Riementyp</i>	<b>P=</b> PVC <b>A=</b> Polyuretan <b>S=</b> Special
6	<b>Motor z reduktorjem - pozicija</b> <i>Motor with reducer - position</i>	<b>Motore con riduttore - orientamento</b> <i>Motor mit Reduktor - Position</i>	<b>1 - 2 - 3 - 4*</b> only for direct drive
7	<b>Bočne stranice</b> <i>Side edges</i>	<b>Spondine laterali</b> <i>Seitenflächen</i>	<a href="#">contact our technical office</a>
8	<b>Hitrost</b> <i>Velocity</i>	<b>Velocità</b> <i>Geschwindigkeit</i>	<b>min.</b> 3 m/min - <b>max.</b> 30,3 m/min
9	<b>Višina *h-*H</b> <i>Height *h-*H</i>	<b>Altezza *h-*H</b> <i>Höhe *h-*H</i>	<a href="#">contact our technical office</a>
10	<b>Kot</b> <i>Angle</i>	<b>Angolo</b> <i>Winkel</i>	<b>α</b>

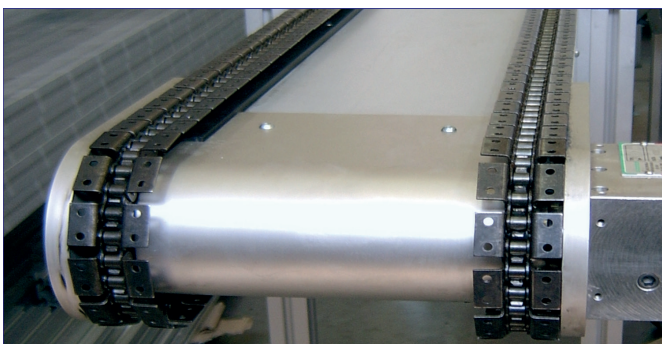
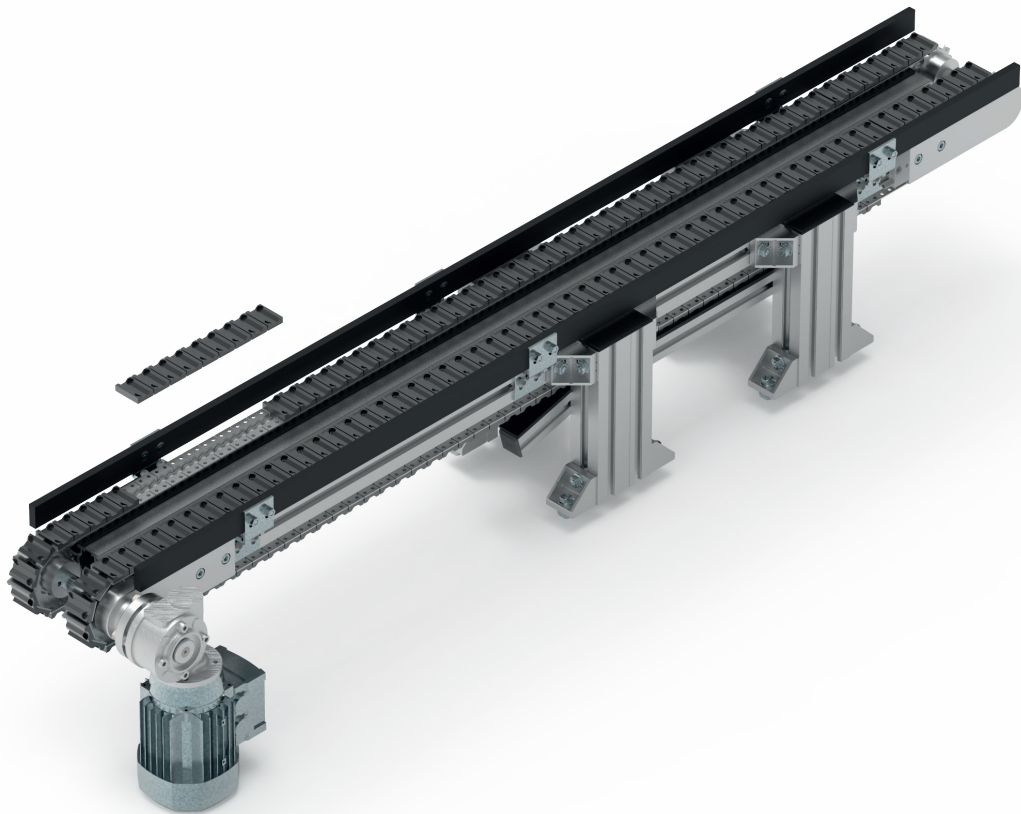
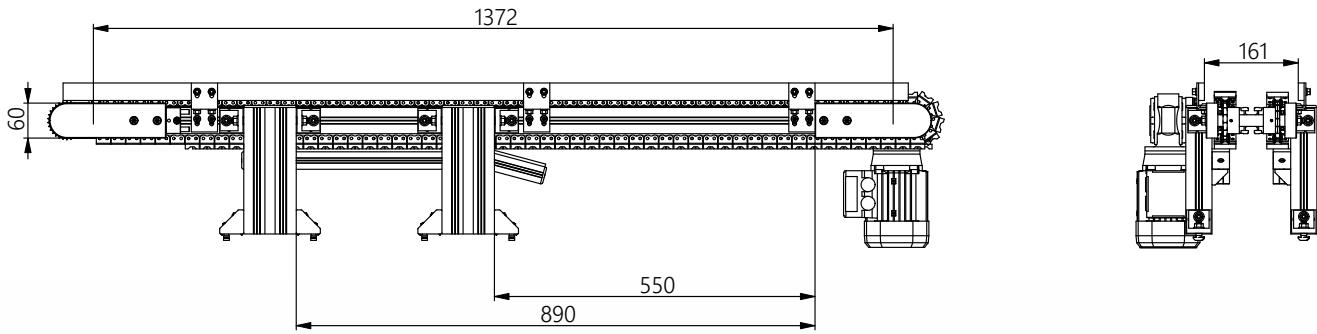
Motor / Motor Motore / Motor	Reduktor / Reducer Riduttore / Reduktor	kW	(m/min)											
BN56 B4	B5 VF30/P i =70	0,09	3											
BN63 B4	B14 VF30/P i =60; i=40; i=30	0,18		3,5	5,3	7,1								
BN63 B4	B14 VF30/P i =20; i=15; i=10; i=7	0,18					10,6	14,1	21,2	30,3				









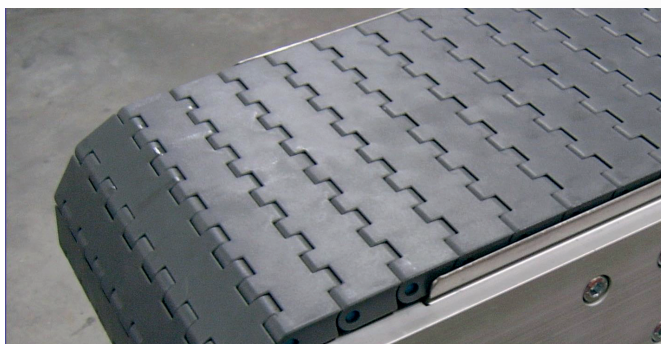
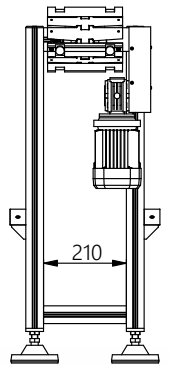
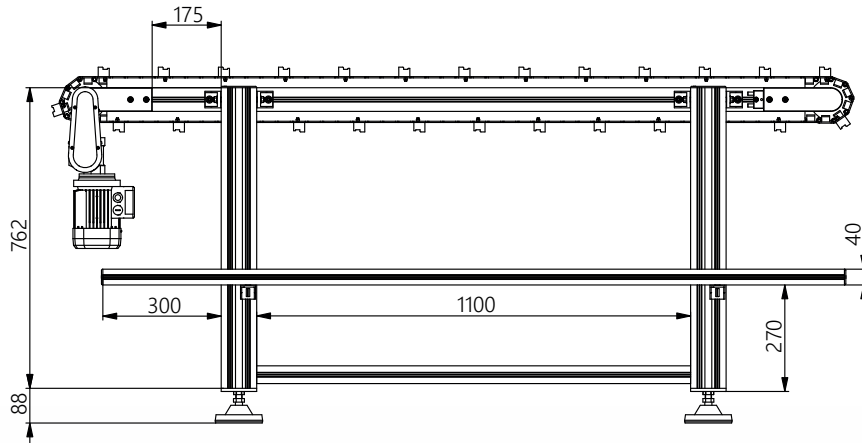
# TBS-Stepper

-  TBS-korační transporter
-  TBS-stepper conveyor
-  TBS-trasportatore stepper
-  TBS-Schrittförderer



# TB45/60/90S

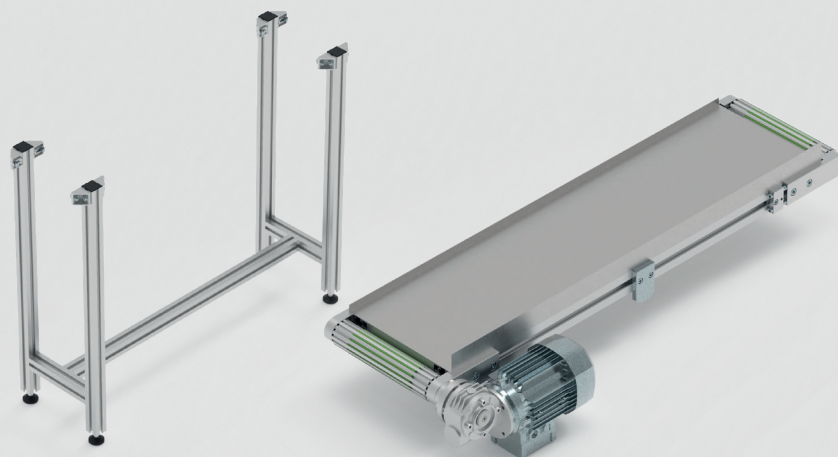
-  TBS-modularni jermen
-  TBS-modular belt
-  TBS-con tappeto modulare
-  TBS-Modulband








# LIPRO


Pribor  
Accessories  
Accessori  
Zubehör



 Transporterji so lahko ob naročilu ali naknadno opremljeni tudi z različnimi dodatki, kot so: podnožje, dodatne podporne osovine, nastavljive bočne stranice, končne zapore, nosilci senzorjev, korita posebnih oblik, usmerjevalci kosov ...

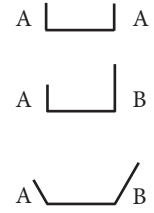
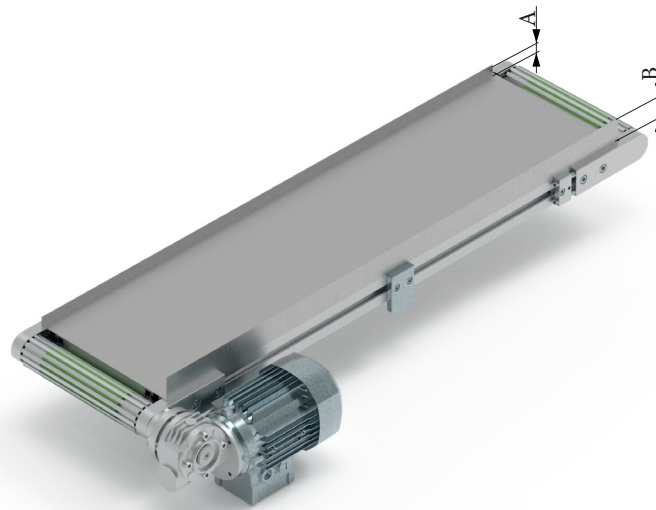
 Conveyors can also be supplied with various accessories such as: supporting legs, additional support axle, adjustable side edges, end stops, sensor carriers, special-purpose troughs, load handler ...

 I trasportatori possono anche essere forniti con vari accessori, come: supporto di base, alberi di supporto aggiuntivi, pannelli laterali regolabili, stopper terminali, sensori, canali speciali,...

 Förderer können auch mit diverserem Zubehör geliefert werden: Stützfüße, zusätzliche Stützachse, verstellbare Seitenkanten, Endanschläge, Sensorträger, Spezialtröge, Lastaufnahmemittel ...

## Accessories

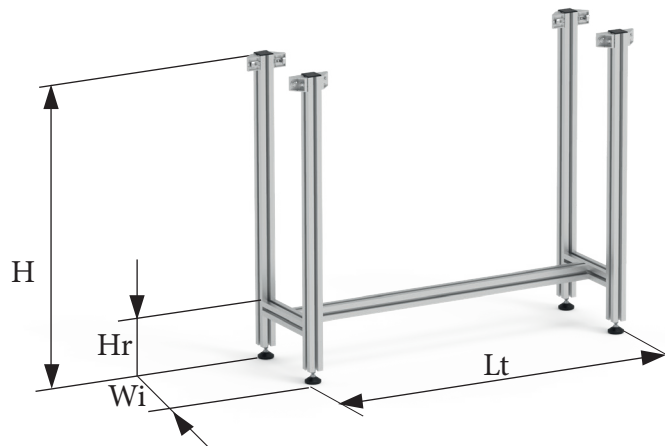
- Bočné stranice
- Fixed sides
- Spondine fisse
- Seitenführungselement



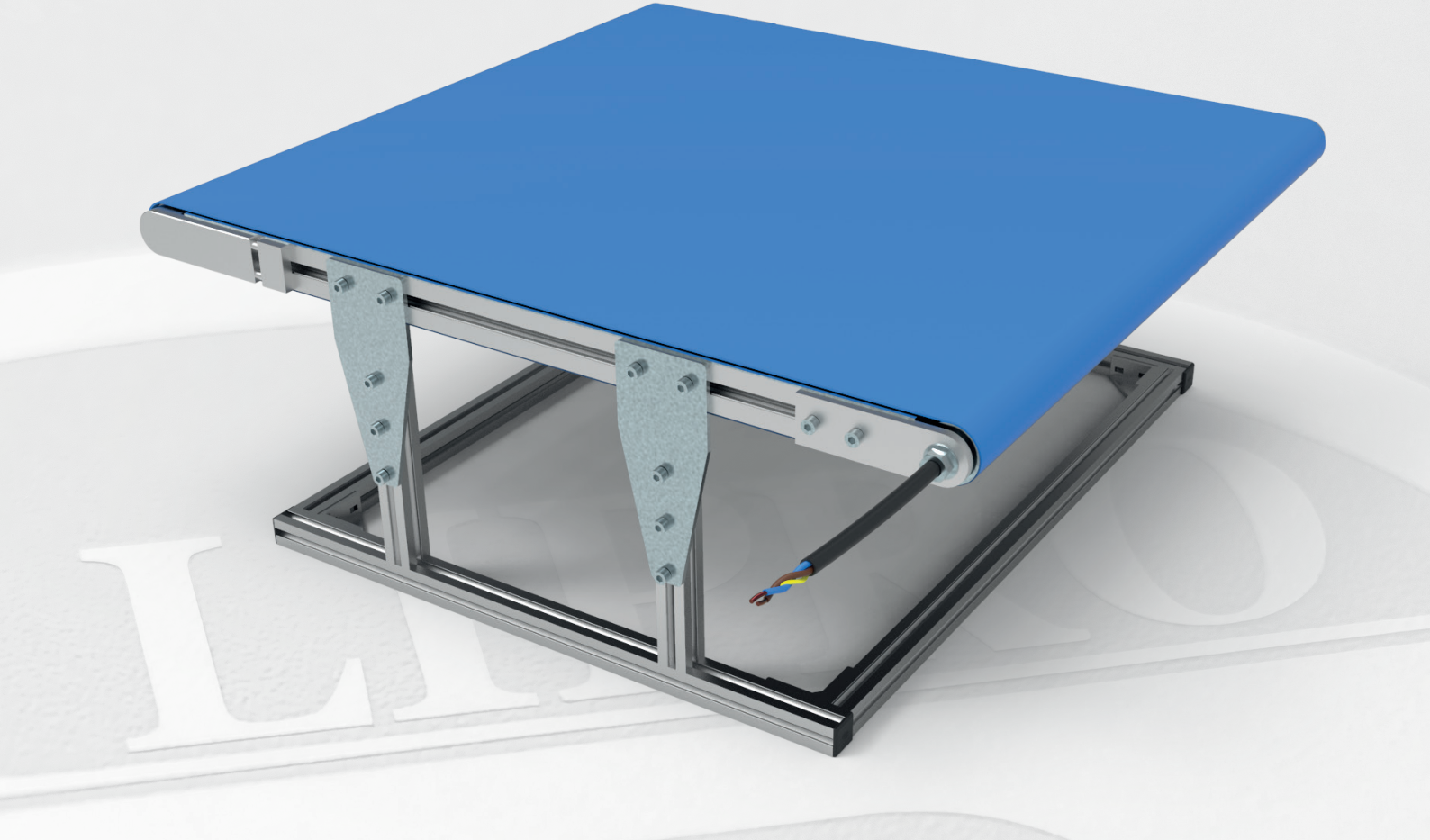
Tip bočnih stranic / Tipo di spondine laterali Side edges type / Seitenflächen				
<b>Fiksne bočne stranice</b> <i>Fixed side edges</i>	<b>Spondine laterali fisse</b> <i>Fix. Seitenflächen</i>	Y= yes	min. 12 mm - max. 40 mm	
<b>Specialne bočne stranice</b> <i>Special side edges</i>	<b>Spondine laterali speciali</b> <i>Spez. Seitenflächen</i>			
		S= special	contact our <a href="#">technical office</a>	
		N= No	/	

## Accessories

- Podnožje
- Supporting legs
- Telaio di supporto
- Unterkonstruktion



<b>H</b>	Višina	Total Height	Altezza filo nastro	Höhe
<b>Hr</b>	Višina prečke	Reinforcing height	Altezza rinforzo	Verstärkungshöhe
<b>Lt</b>	Dolžina	Length	Lunghezza	Länge
<b>Wi</b>	Širina	Width	Larghezza	Breite





NOTES:

A series of horizontal blue lines for writing notes, spanning the width of the page.





NOTES:

A series of horizontal blue lines for taking notes, starting below the "NOTES:" label and extending across the width of the page.

# Worldwide Distributors and Agents

## SPAIN

Metal Work Iberica S.A  
Pol.Ind. Can Magí,  
c/Can Magí, nº 9  
08210 Barberá del Vallés (ES)  
☎ + 34 937 180 244  
☎ + 34 937 188 070  
✉ metalwork@metalwork.es  
www.metalwork.es

## Rep. of IRELAND

Bay Enterprises (MUNSTER) Ltd.  
Unit 4H Crossagilla Ind. estate  
Ballysimon Road  
V94V674 LIMERICK (IE)  
☎ + 353 617 603 900  
☎ + 353 86 817 62 89  
✉ brendan@bayentripises.ie

## ITALY / Piemont

LIMES S.R.L.  
Via Giovanni Verga 39  
10036 Settimo Torinese (IT)  
☎ + 39 34 776 0801 6  
✉ info@limesdistribuzione.com

## SWITZERLAND

ELWITEC GmbH  
Zürcherstrasse 51b  
CH-8620 Wezikon  
☎ + 41 44 933 60 40  
☎ + 41 44 933 60 44  
✉ info@elwitec.ch  
www.elwitec.ch

## PORTUGAL

Metal Work Portugal Lda  
Estrada Nacional, 1- P.C.  
Ermauto Pav.D. Sobreiro Torio  
3850 Albergaria a Velha (PT)  
☎ + 35 12 34 52 54 25  
☎ + 35 12 34 52 54 26

## Agent

ITALY  
Alessandro Barretta  
MILANO (MI)  
☎ + 39 335 8757 423  
☎ + 39 0362 582 691  
✉ alessandro-barretta@itscalli.it  
S ale.barretta

## VENEZUELA

NEUMATICA ROTONDA C.A.  
Prolong.AV.Michelen.C.C.Atlas,  
Local B-10 yB-11 Valencia,  
2001 Edo.Carabobo, Venezuela  
☎ + 58 241 832 6464  
☎ + 58 241 832 6283  
✉ ventas@neumaticar.com  
www.neumaticar.com

## BRAZIL

Metal Work Pneumatica do Brasil Matiz.  
Rua Otacilio Jacinto Homem 415  
93120-590 Sao Leopoldo  
☎ +5551 3590 7100  
☎ +5551 3590 7111  
✉ metalwork@metalwork.com.br  
www.metalwork.com.br

## TUNISIA

AFAMEC  
Av. de l'Environnement  
Kalaa Sghira  
4021 SOUSSE  
☎ + 216 73 296 878  
☎ + 216 73 296 879  
✉ afamec@yahoo.fr  
www.afamec-tunisie.com

## LIPRO d.o.o.

## SLOVENIA

LIPRO d.o.o.  
Dekani 20 A  
6271 DEKANI (EU)  
☎ + 386 (0)5 625 13 43  
☎ + 386 (0)5 625 13 44  
✉ info@lpro.si  
www.lpro.pro

## CZECH REPUBLIC

Metal Work Pneumatic CZ, s.r.o.  
Ostravska' 494  
73925 SVIADNOV  
☎ + 420 596 748 577  
☎ + 420 596 728 010  
✉ info@metalwork.cz  
www.metalwork.cz

## GERMANY

PS-Pneumatikservice GmbH  
Scheibenberger Str. 50  
D-09481 ELTERLEIN  
☎ + 49 373 49 979 040  
☎ + 49 373 49 979 041  
✉ info@pneumatik-service.de  
www.pneumatik-service.de

## Agent

## GERMANY

Regine Henrichs-Wanitzek  
Büro für technische  
Vertriebsunterstützung Rensdorfstr. 8  
27290 NEUNKIRCHEN  
☎ + 49 2735 600 411  
✉ rhw@cas-modulier.de

## LITHUANIA

Techvitas UAB  
Dubysos 66A  
94107 Klaipėda (LT)  
☎ + 370 46 355 494  
☎ +370 46 355 493  
✉ info@techvitas.lt  
www.techvitas.lt

## SLOVAKIA

Dopravník s.r.o.  
Štúrova 65  
94901 Nitra (SK)  
☎ + 421 948 958 903  
✉ mazur@dopravnik.sk  
www.dopravnik.sk

## THAILAND

ATP AUTOMATION Co. Ltd.  
36/681 Moo 6 Bangrakpattana  
A.Bangbuathong, Nonthaburi  
11110 Thailand BANGKOK  
☎ +66 2 920 1153  
☎ +66 2 920 1154

## BULGARIA

Ka Matic Ltd.  
9N, Kuklensko shose Blvd.  
4004 PLOVDIV  
☎ +359 32 677 772  
☎ +359 32 677 774  
✉ info@kamatic.com  
www.kamatic.com

## ROMANIA

NOVO TECH S.A.  
Str. Libertatii nr. 21, Apahida  
407035 APAHIDA, Cluj  
☎ + 40 264 434 100  
☎ + 40 264 403 644  
✉ office@novotech.ro  
www.novotech.ro

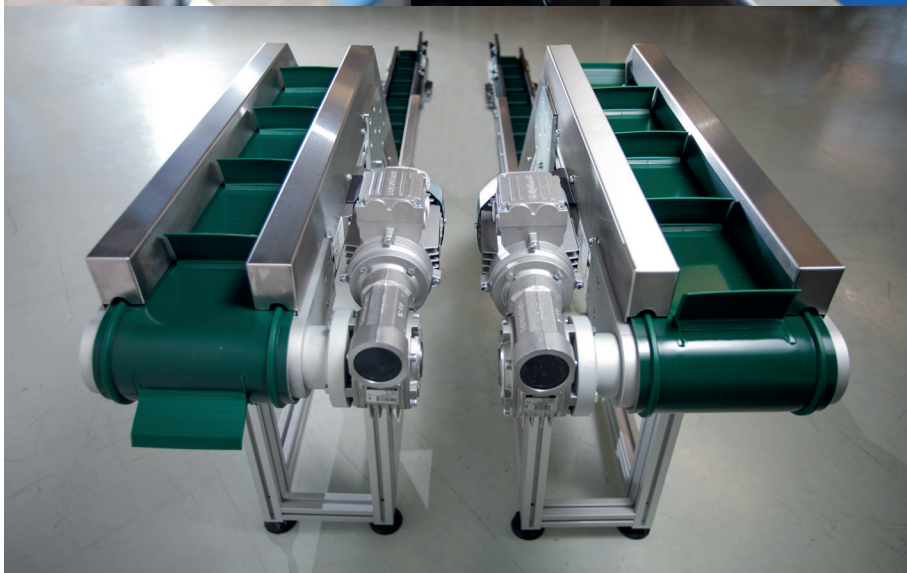
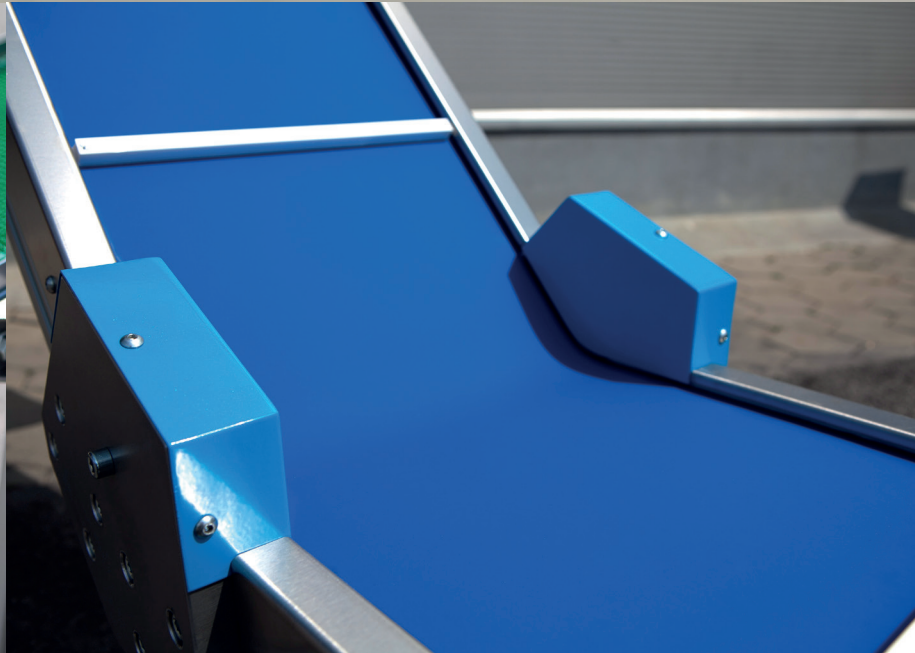
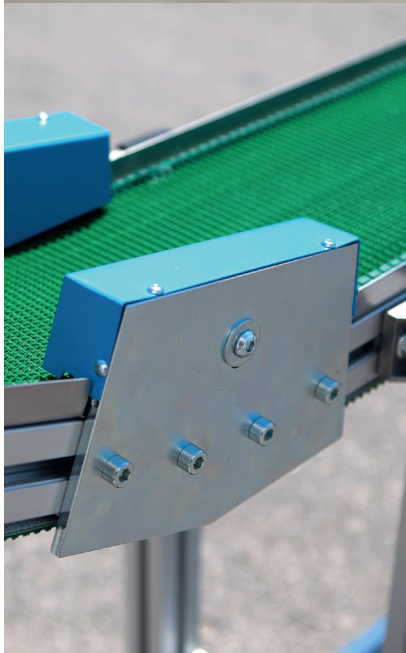
## HUNGARY

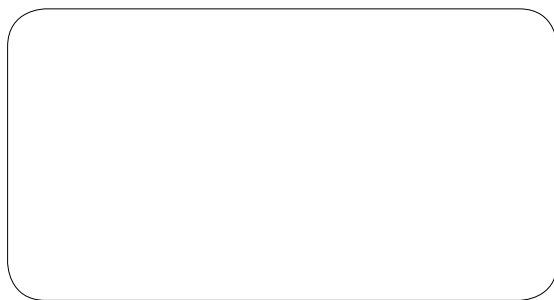
ENTRA-SYS Kft  
Fonógyári str. 2  
728 SZEGED  
☎ + 36 62 468 478  
☎ + 36 62 421 403  
✉ entra-sys@entra-sys.hu  
www.entra-sys.hu

## HUNGARY

Program - Transport Systems  
VFP Systems Kft.  
HRSZ 10/75  
8440 HEREND (HU)  
☎ + 36 88 220 146  
☎ + 36 88 204 542  
✉ info@vfpsystems.hu  
www.vfpsystems.hu

Transporterji    Conveyors    Nastri Trasportatori    Förderer





**LIPRO d.o.o.**  
**Dekani 20 A,**  
**6271 Dekani, SLOVENIJA (EU)**

+ 386 (0)5 625 13 43

+ 386 (0)5 625 13 44

info@lipro.si

www.lipro.pro