












## Kazalo Index Indice Inhalt

|                             |       |   |
|-----------------------------|-------|---|
| Screws<br>diferent<br>head  | 24-25 |    |
| threaded<br>insert          | 25-26 |    |
| Hammer<br>head screw        | 26    |    |
| <b>NEW</b><br>Flange nut    | 27    |    |
| Washer                      | 27-28 |   |
| Hammer<br>nut               | 28    |  |
| Square nut                  | 29    |  |
| T - slot nut                | 30-31 |  |
| Roll-in<br>T - slot nut     | 30-31 |  |
| Linear<br>joint             | 32    |  |
| Frontal<br>connector<br>set | 33    |  |

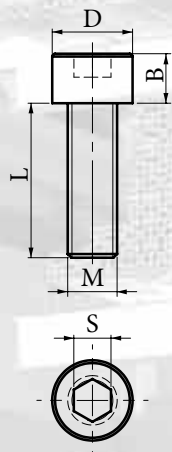
|   |       |  |
|---|-------|--|
|    | 34-35 | Lateral<br>connector<br>set                            |
|    | 36-40 | <b>NEW</b><br>Angle,<br>Cover cap<br>for angle         |
|    | 41    | Angle  |
|    | 42-45 | 3-way angle,<br>Cover cap<br>for angle                 |
|   | 45-46 | <b>NEW</b><br>Cube<br>connector,<br>Angle 45°          |
|  | 46    | Corner<br>connection                                   |
|  | 47-48 | <b>NEW</b><br>Inside,<br>outside<br>angle              |
|  | 48-49 | Floor,<br>uiversal<br>bracket                          |
|  | 49-50 | <b>NEW</b><br>Adjustable<br>pivot                      |
|  | 50-54 | <b>NEW</b><br>Pivot joint<br>Pivot joint<br>with lever |
|  | 54-57 | <b>NEW</b><br>Milling<br>connector                     |

**Naziv**  
**Description**

Vijak s cilindrično glavo  
Screw with cylindrical head

**Descrizione**  
**Beschreibung**

Vite con testa cilindrica  
Schraube mit zylindrischem Kopf



**NEW**

| M | L  | D    | B | S | Code  |
|---|----|------|---|---|-------|
| 4 | 40 | 6,8  | 4 | 3 | 11026 |
| 5 | 16 | 8,3  | 5 | 4 | 11001 |
| 5 | 20 | 8,3  | 5 | 4 | 11002 |
| 6 | 14 | 9,8  | 6 | 5 | 11003 |
| 6 | 16 | 9,8  | 6 | 5 | 11004 |
| 6 | 20 | 9,8  | 6 | 5 | 11005 |
| 6 | 30 | 9,8  | 6 | 5 | 11006 |
| 8 | 16 | 12,7 | 8 | 6 | 11007 |
| 8 | 20 | 12,7 | 8 | 6 | 11008 |
| 8 | 25 | 12,7 | 8 | 6 | 11009 |
| 8 | 40 | 12,7 | 8 | 6 | 11010 |

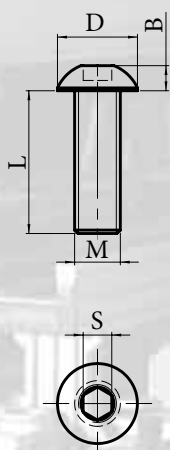
**Material** Pocinkano jeklo  
**Material** Zinc Steel  
**Materiale** Acciaio zincato  
**Material** Stahl - verzinkt

**Naziv**  
**Description**

Vijak z lečasto glavo  
Screw with round head

**Descrizione**  
**Beschreibung**

Vite con testa bombata  
Schraube mit Linsenkopf



| M | L  | D    | B   | S | Code  |
|---|----|------|-----|---|-------|
| 5 | 10 | 9,5  | 2,8 | 3 | 11011 |
| 5 | 12 | 9,5  | 2,8 | 3 | 11012 |
| 5 | 16 | 9,5  | 2,8 | 3 | 11013 |
| 5 | 20 | 9,5  | 2,8 | 3 | 11014 |
| 5 | 25 | 9,5  | 2,8 | 3 | 11015 |
| 6 | 10 | 10,5 | 3,3 | 4 | 11016 |
| 6 | 12 | 10,5 | 3,3 | 4 | 11017 |
| 6 | 15 | 10,5 | 3,3 | 4 | 11018 |
| 6 | 20 | 10,5 | 3,3 | 4 | 11019 |
| 6 | 25 | 10,5 | 3,3 | 4 | 11020 |
| 8 | 10 | 14   | 4,4 | 5 | 11021 |
| 8 | 14 | 14   | 4,4 | 5 | 11022 |
| 8 | 20 | 14   | 4,4 | 5 | 11023 |
| 8 | 25 | 14   | 4,4 | 5 | 11024 |
| 8 | 30 | 14   | 4,4 | 5 | 11025 |

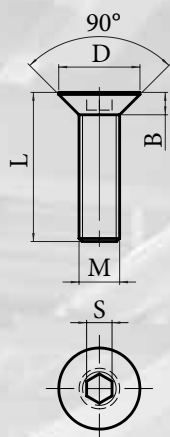
**Material** Pocinkano jeklo  
**Material** Zinc Steel  
**Materiale** Acciaio zincato  
**Material** Stahl - verzinkt

**Naziv**  
**Description**

Vijak z vgreznjeno glavo  
Screw with countersunk head

**Descrizione**  
**Beschreibung**

Vite con testa svasata  
Senkkopfschraube



|                  |                  |
|------------------|------------------|
| <b>Material</b>  | Pocinkano jeklo  |
| <b>Material</b>  | Zinc Steel       |
| <b>Materiale</b> | Acciaio zincato  |
| <b>Material</b>  | Stahl - verzinkt |

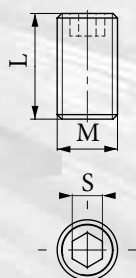
| M | L  | D  | B | S | Code  |
|---|----|----|---|---|-------|
| 6 | 16 | 12 | 3 | 4 | 11027 |
| 6 | 20 | 12 | 3 | 4 | 11028 |
| 8 | 25 | 16 | 4 | 5 | 11029 |
| 8 | 35 | 16 | 4 | 5 | 11030 |

**Naziv**  
**Description**

Navojni zatič  
Threaded insert

**Descrizione**  
**Beschreibung**

Perno filettato  
Gewindeeinsatz



|                  |                  |
|------------------|------------------|
| <b>Material</b>  | Pocinkano jeklo  |
| <b>Material</b>  | Zinc Steel       |
| <b>Materiale</b> | Acciaio zincato  |
| <b>Material</b>  | Stahl - verzinkt |

| M | L  | S | Code  |
|---|----|---|-------|
| 6 | 8  | 4 | 11031 |
| 6 | 14 | 4 | 11032 |
| 8 | 10 | 5 | 11033 |
| 8 | 14 | 5 | 11034 |
| 8 | 40 | 5 | 11035 |

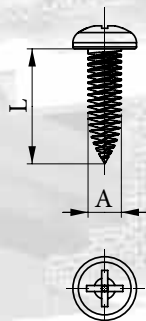


**Naziv**  
**Description**

Samorezni vijak  
Self tapping screw

**Descrizione**  
**Beschreibung**

Vite autofilettante  
Selbstschneidende Schraube



**Material** Pocinkano jeklo  
**Material** Zinc Steel  
**Materiale** Acciaio zincato  
**Material** Stahl - verzinkt

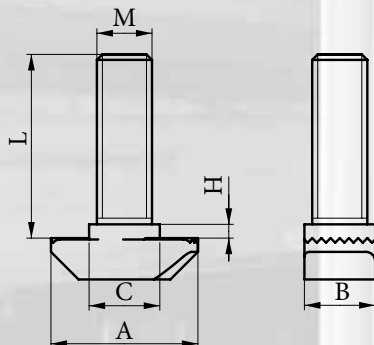
| A     | L  | Code  |
|-------|----|-------|
| Ø 5,5 | 19 | 11036 |

**Naziv**  
**Description**

Vijak s kladiavasto glavom  
Hammer head screw

**Descrizione**  
**Beschreibung**

Vite con testa a martello  
Hammerkopf Schraube



\* Sestavljen  
Composed  
Composto  
Zusammengesetzt

**Material** Pocinkano jeklo  
**Material** Zinc Steel  
**Materiale** Acciaio zincato  
**Material** Stahl - verzinkt

| ⌋  | M | A  | B   | C   | L  | H   | Code   |
|----|---|----|-----|-----|----|-----|--------|
| 8  | 6 | 16 | 7,7 | 7,7 | 20 | 1,5 | 11037* |
| 8  | 6 | 16 | 7,7 | 7,7 | 25 | 1,5 | 11038* |
| 8  | 6 | 16 | 7,7 | 7,7 | 30 | 1,5 | 11039* |
| 8  | 6 | 16 | 7,7 | 7,7 | 40 | 1,5 | 11040* |
| 8  | 6 | 16 | 7,7 | 7,7 | 60 | 1,5 | 11041* |
| 10 | 6 | 19 | 9,7 | 9,7 | 20 | 3   | 11042* |
| 10 | 6 | 19 | 9,7 | 9,7 | 25 | 3   | 11043* |
| 10 | 6 | 19 | 9,7 | 9,7 | 30 | 3   | 11044* |
| 10 | 6 | 19 | 9,7 | 9,7 | 40 | 3   | 11045* |
| 10 | 6 | 19 | 9,7 | 9,7 | 60 | 3   | 11046* |
| 10 | 8 | 19 | 8,5 | 9,7 | 20 | 3   | 11047  |
| 10 | 8 | 19 | 8,5 | 9,7 | 25 | 3   | 11048  |
| 10 | 8 | 19 | 9,7 | 9,7 | 30 | 3   | 11049* |
| 10 | 8 | 19 | 9,7 | 9,7 | 40 | 3   | 11050* |
| 10 | 8 | 19 | 9,7 | 9,7 | 60 | 3   | 11051* |

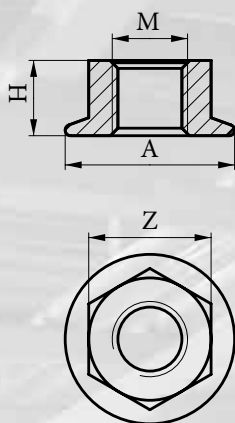


**Naziv**  
**Description**

Matica s prirobnico  
Flange nut

**Descrizione**  
**Beschreibung**

Dado con flangia  
Flanschmutter



**Material** Pocinkano jeklo  
**Material** Zinc Steel  
**Materiale** Acciaio zincato  
**Material** Stahl - verzinkt

**NEW**

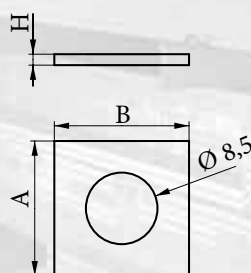
| M | A     | H | Z  | Code  |
|---|-------|---|----|-------|
| 6 | Ø14,2 | 6 | 10 | 11139 |
| 8 | Ø17,9 | 8 | 13 | 11052 |

**Naziv**  
**Description**

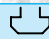
Podložka  
Washer

**Descrizione**  
**Beschreibung**

Rondella  
Vierkantunterlegscheibe



**Material** Pocinkano jeklo  
**Material** Zinc Steel  
**Materiale** Acciaio zincato  
**Material** Stahl - verzinkt

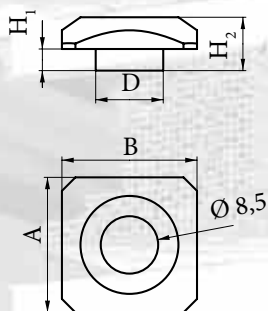
|  | A  | B  | H   | Ø   | Code  |
|--|----|----|-----|-----|-------|
| 8  | 16 | 16 | 1,3 | 8,5 | 11053 |

**Naziv**  
**Description**

Podložka  
Washer

**Descrizione**  
**Beschreibung**

Rondella  
Vierkantunterlegscheibe



**Material** Pocinkano jeklo  
**Material** Zinc Steel  
**Materiale** Acciaio zincato  
**Material** Stahl - verzinkt

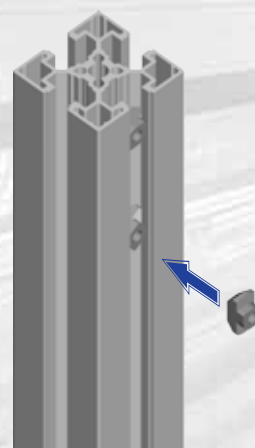
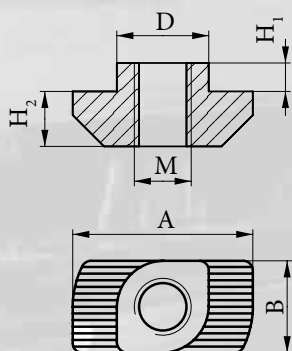
|    | A  | B  | D  | H <sub>1</sub> | H <sub>2</sub> | Ø   | Code  |
|----|----|----|----|----------------|----------------|-----|-------|
| 10 | 20 | 20 | 10 | 3,2            | 7,9            | 8,5 | 11054 |

**Naziv**  
**Description**

Kladivasta matica  
Hammer nut

**Descrizione**  
**Beschreibung**

Dado a martello  
Hammermutter



**Material** Pocinkano jeklo  
**Material** Zinc Steel  
**Materiale** Acciaio zincato  
**Material** Stahl - verzinkt

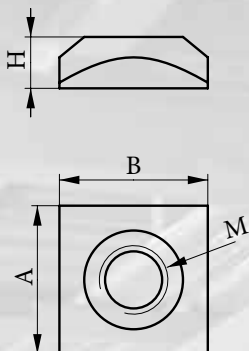
|    | M | A  | B   | H <sub>1</sub> | H <sub>2</sub> | D   | Code  |
|----|---|----|-----|----------------|----------------|-----|-------|
| 8  | 4 | 16 | 7,7 | 1,5            | 4,5            | 7,7 | 11055 |
| 8  | 5 | 16 | 7,7 | 1,5            | 4,5            | 7,7 | 11056 |
| 8  | 6 | 16 | 7,7 | 1,5            | 4,5            | 7,7 | 11057 |
| 10 | 4 | 19 | 9,7 | 3              | 5,8            | 9,7 | 11058 |
| 10 | 5 | 19 | 9,7 | 3              | 5,8            | 9,7 | 11059 |
| 10 | 6 | 19 | 9,7 | 3              | 5,8            | 9,7 | 11060 |
| 10 | 8 | 19 | 9,7 | 3              | 5,8            | 9,7 | 11061 |

**Naziv**  
**Description**

Matica utorna  
Square nut

**Descrizione**  
**Beschreibung**

Dado quadro  
Vierkantmutter



**Material** Pocinkano jeklo  
**Material** Zinc Steel  
**Materiale** Acciaio zincato  
**Material** Stahl - verzinkt

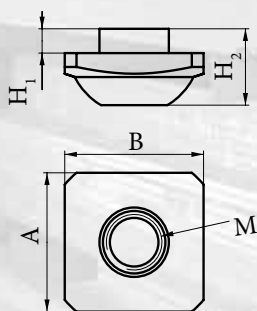
|   | M | A  | B  | H   | Code  |
|---|---|----|----|-----|-------|
| 8 | 5 | 13 | 13 | 4,5 | 11062 |
| 8 | 6 | 13 | 13 | 4,5 | 11063 |
| 8 | 8 | 13 | 13 | 4,5 | 11064 |

**Naziv**  
**Description**

Matica utorna  
Square nut

**Descrizione**  
**Beschreibung**

Dado quadro  
Vierkantmutter



**Material** Pocinkano jeklo  
**Material** Zinc Steel  
**Materiale** Acciaio zincato  
**Material** Stahl - verzinkt

|    | M | A  | B  | H <sub>1</sub> | H <sub>2</sub> | Code  |
|----|---|----|----|----------------|----------------|-------|
| 10 | 6 | 20 | 20 | 3,5            | 11             | 11065 |
| 10 | 8 | 20 | 20 | 3,5            | 11             | 11066 |

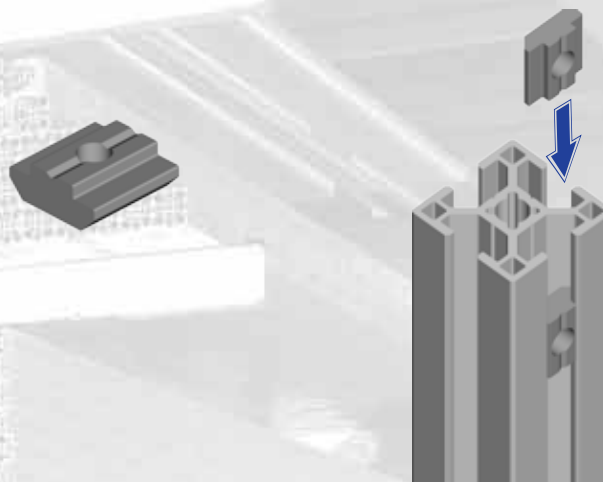
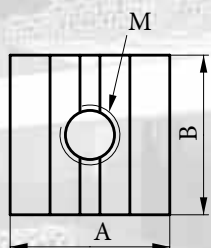
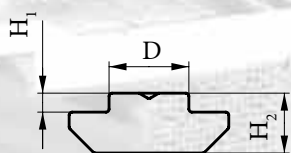


**Naziv**  
**Description**

Utorni kamen  
T - slot nut

**Descrizione**  
**Beschreibung**

Cursore per cava  
Nutenstein



- Material** Pocinkano jeklo
- Material** Zinc Steel
- Materiale** Acciaio zincato
- Material** Stahl - verzinkt

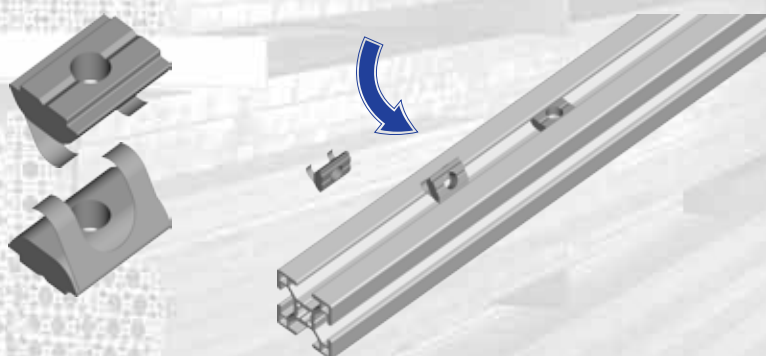
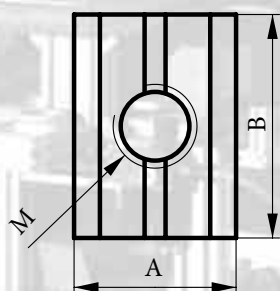
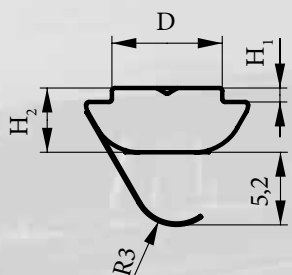
|   | M | A  | B  | D | H <sub>1</sub> | H <sub>2</sub> | Code  |
|---|---|----|----|---|----------------|----------------|-------|
| 8 | 4 | 16 | 16 | 8 | 1,9            | 6              | 11067 |
| 8 | 5 | 16 | 16 | 8 | 1,9            | 6              | 11068 |
| 8 | 6 | 16 | 16 | 8 | 1,9            | 6              | 11069 |
| 8 | 8 | 16 | 16 | 8 | 1,9            | 6              | 11070 |

**Naziv**  
**Description**

Utorni kamen z vzmetjo  
Roll in T-slot nut with spring

**Descrizione**  
**Beschreibung**

Cursore Roll - in con molla  
Nutenstein mit Feder



- Material** Pocinkano jeklo
- Material** Zinc Steel
- Materiale** Acciaio zincato
- Material** Stahl - verzinkt

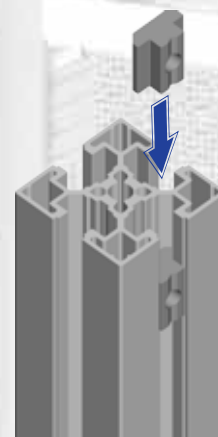
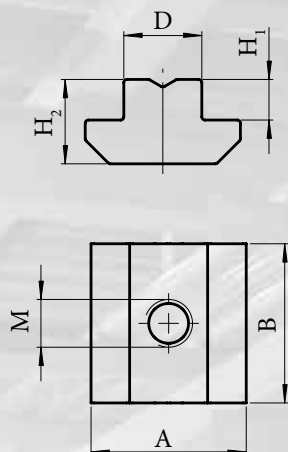
|   | M | A    | B  | D   | H <sub>1</sub> | H <sub>2</sub> | Code  |
|---|---|------|----|-----|----------------|----------------|-------|
| 8 | 4 | 11,6 | 16 | 7,9 | 1              | 4,6            | 11071 |
| 8 | 5 | 11,6 | 16 | 7,9 | 1              | 4,6            | 11072 |
| 8 | 6 | 11,6 | 16 | 7,9 | 1              | 4,6            | 11073 |
| 8 | 8 | 11,6 | 16 | 7,9 | 1              | 4,6            | 11074 |

**Naziv**  
**Description**

Utorni kamen  
T - slot nut

**Descrizione**  
**Beschreibung**

Cursore per cava  
Nutenstein



- Material** Pocinkano jeklo
- Material** Zinc Steel
- Materiale** Acciaio zincato
- Material** Stahl - verzinkt

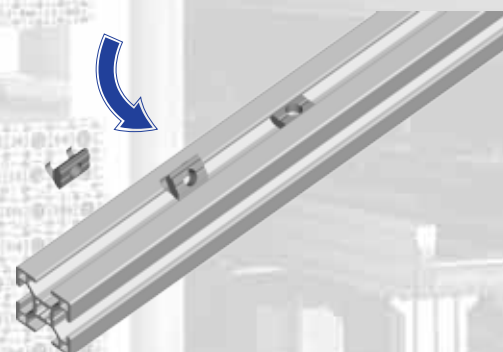
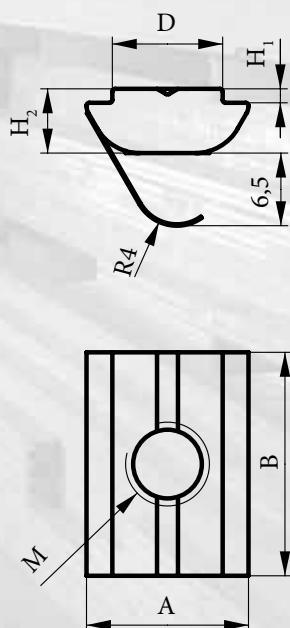
| ☐  | M | A    | B  | D   | H <sub>1</sub> | H <sub>2</sub> | Code  |
|----|---|------|----|-----|----------------|----------------|-------|
| 10 | 4 | 19,5 | 20 | 9,8 | 5,1            | 10,6           | 11075 |
| 10 | 5 | 19,5 | 20 | 9,8 | 5,1            | 10,6           | 11076 |
| 10 | 6 | 19,5 | 20 | 9,8 | 5,1            | 10,6           | 11077 |
| 10 | 8 | 19,5 | 20 | 9,8 | 5,1            | 10,6           | 11078 |

**Naziv**  
**Description**

Utorni kamen z vzmetjo  
Roll-in T-slot nut with spring

**Descrizione**  
**Beschreibung**

Cursore Roll - in con molla  
Nutenstein mit Feder



- Material** Pocinkano jeklo
- Material** Zinc Steel
- Materiale** Acciaio zincato
- Material** Stahl - verzinkt

| ☐  | M | A  | B  | D   | H <sub>1</sub> | H <sub>2</sub> | Code  |
|----|---|----|----|-----|----------------|----------------|-------|
| 10 | 4 | 14 | 19 | 9,9 | 1,5            | 5,2            | 11079 |
| 10 | 5 | 14 | 19 | 9,9 | 1,5            | 5,2            | 11080 |
| 10 | 6 | 14 | 19 | 9,9 | 1,5            | 5,2            | 11081 |
| 10 | 8 | 14 | 19 | 9,9 | 1,5            | 5,2            | 11082 |



# Joining elements

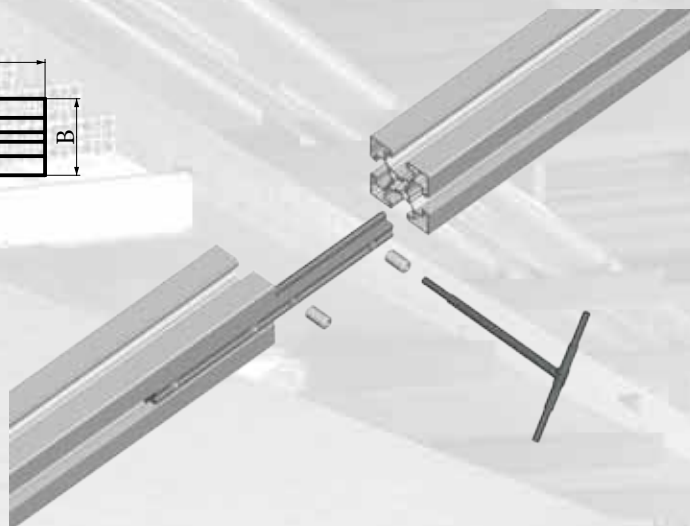
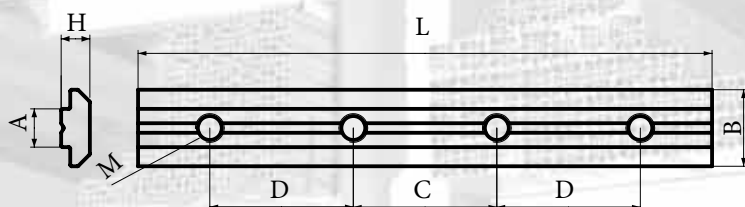
TRANSPORT LINES AND FLEXIBLE CONSTRUCTIONS IN AUTOMATION

**Naziv**  
**Description**

Linearni spoj  
Linear joint

**Descrizione**  
**Beschreibung**

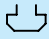
Giunto lineare  
Linear Profilverbinder



\*

Brez izvrtin - ni cinkan  
Without bores - no zinc  
Senza fori - non zincato  
Ohne Lochen-nicht verzinkt

**Material** Pocinkano jeklo  
**Material** Zinc Steel  
**Materiale** Acciaio zincato  
**Material** Stahl - verzinkt

|  | L    | M | A   | B    | C  | D  | H  | Code    |
|---|------|---|-----|------|----|----|----|---------|
| 8   | 120  | 6 | 8   | 16   | 30 | 30 | 6  | 11083   |
| 8   | 1500 | / | 8   | 16   | /  | /  | 6  | 11094 * |
| 10  | 180  | 8 | 9,8 | 19,5 | 30 | 60 | 11 | 11095   |
| 10  | 1500 | / | 9,8 | 19,5 | /  | /  | 11 | 11096 * |

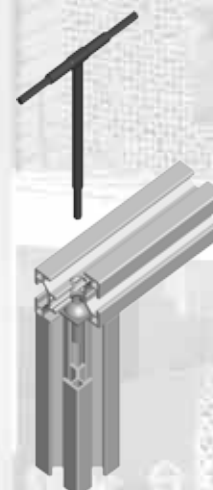
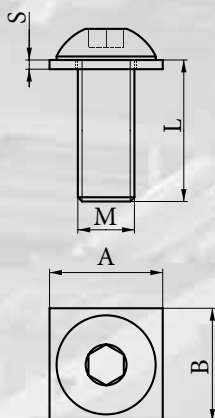


**Naziv**  
**Description**


Spojni set čelni  
Frontal connector set

**Descrizione**  
**Beschreibung**

Kit fissaggio laterale  
Seitenverbinder set



**Material** Pocinkano jeklo  
**Material** Zinc Steel  
**Materiale** Acciaio zincato  
**Material** Stahl - verzinkt

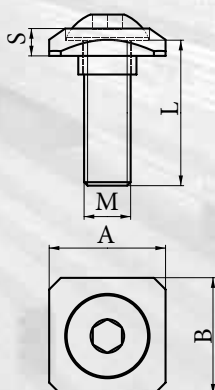
|  | M | A  | B  | L  | S   | Code  |
|---|---|----|----|----|-----|-------|
| 8   | 8 | 16 | 16 | 20 | 1,5 | 11097 |

**Naziv**  
**Description**

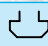
Spojni set čelni  
Frontal connector set

**Descrizione**  
**Beschreibung**

Kit fissaggio laterale  
Seitenverbinder set



**Material** Pocinkano jeklo  
**Material** Zinc Steel  
**Materiale** Acciaio zincato  
**Material** Stahl - verzinkt

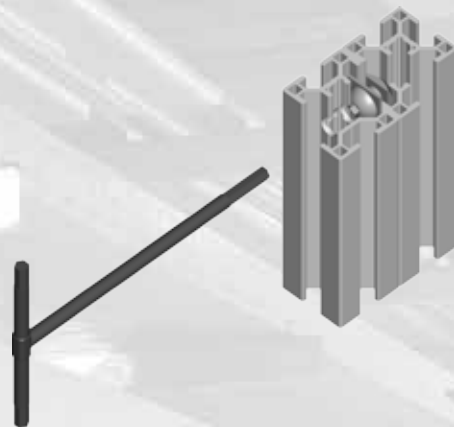
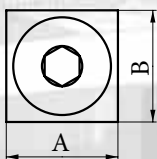
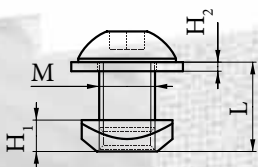
|  | M | A  | B  | L  | S   | Code  |
|---|---|----|----|----|-----|-------|
| 10  | 8 | 20 | 20 | 25 | 4,7 | 11098 |

**Naziv**  
**Description**

Spojni set stranski  
Lateral connector set

**Descrizione**  
**Beschreibung**

Kit fissaggio laterale  
Seitenverbinder set



**Material** Pocinkano jeklo  
**Material** Zinc Steel  
**Materiale** Acciaio zincato  
**Material** Stahl - verzinkt

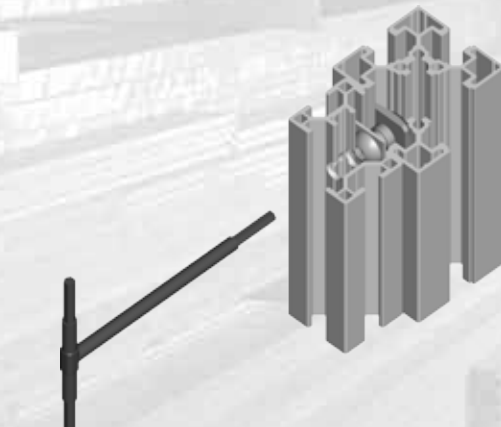
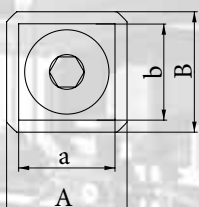
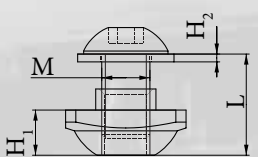
|     | M | A  | B  | L  | H <sub>1</sub> | H <sub>2</sub> | Code  |
|-----|---|----|----|----|----------------|----------------|-------|
| 8/8 | 8 | 16 | 16 | 10 | 6              | 1,5            | 11099 |

**Naziv**  
**Description**

Spojni set stranski  
Lateral connector set

**Descrizione**  
**Beschreibung**

Kit fissaggio laterale  
Seitenverbinder set



**Material** Pocinkano jeklo  
**Material** Zinc Steel  
**Materiale** Acciaio zincato  
**Material** Stahl - verzinkt

**NEW**

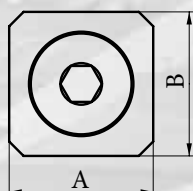
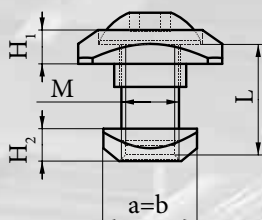
|      | M | A  | B  | a  | b  | L  | H <sub>1</sub> | H <sub>2</sub> | Code  |
|------|---|----|----|----|----|----|----------------|----------------|-------|
| 8/10 | 8 | 20 | 20 | 16 | 16 | 14 | 7,7            | 1,5            | 11140 |

**Naziv**  
**Description**

Spojni set stranski  
Lateral connector set

**Descrizione**  
**Beschreibung**

Kit fissaggio laterale  
Seitenverbinder set



**NEW**

**Material** Pocinkano jeklo  
**Material** Zinc Steel  
**Materiale** Acciaio zincato  
**Material** Stahl - verzinkt

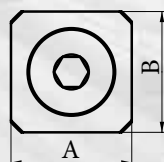
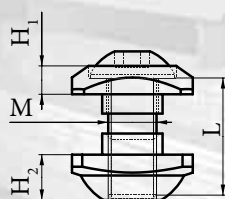
|      | M | A  | B  | a  | b  | L  | H <sub>1</sub> | H <sub>2</sub> | <b>Code</b> |
|------|---|----|----|----|----|----|----------------|----------------|-------------|
| 10/8 | 8 | 20 | 20 | 16 | 16 | 14 | 4,7            | 6              | 11141       |

**Naziv**  
**Description**

Spojni set stranski  
Lateral connector set

**Descrizione**  
**Beschreibung**

Kit fissaggio laterale  
Seitenverbinder set



**Material** Pocinkano jeklo  
**Material** Zinc Steel  
**Materiale** Acciaio zincato  
**Material** Stahl - verzinkt

|       | M | A  | B  | L  | H <sub>1</sub> | H <sub>2</sub> | <b>Code</b> |
|-------|---|----|----|----|----------------|----------------|-------------|
| 10/10 | 8 | 20 | 20 | 20 | 4,7            | 7,7            | 11100       |

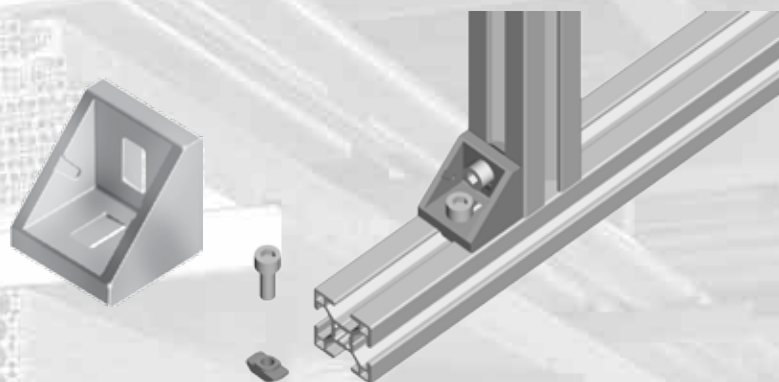
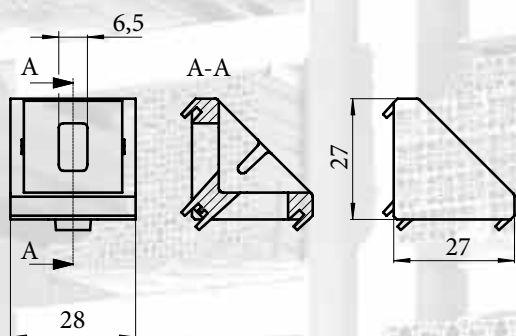


**Naziv**  
**Description**

Kotnik Al. 30 x 30  
Angle Al. 30 x 30

**Descrizione**  
**Beschreibung**

Angolare Al. 30 x 30  
Winkel Al. 30 x 30



**Material** Aluminijeva zlitina  
**Material** Die-cast aluminium  
**Materiale** Alluminio pressofuso  
**Material** Aluminiumdruckguss



8

Angle Al. 30 x 30

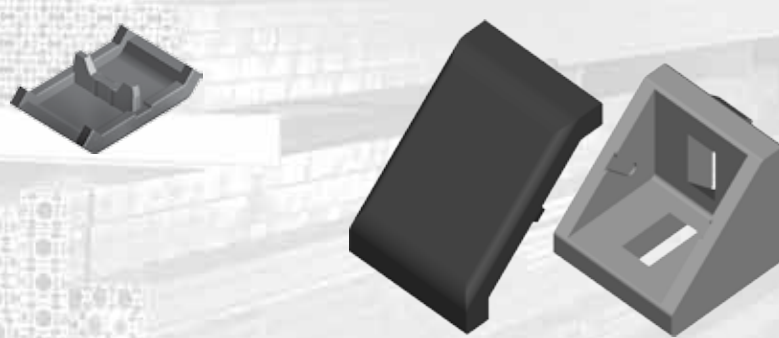
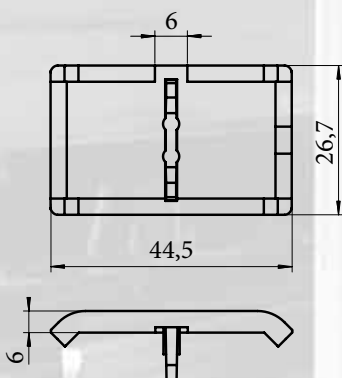
**Code**  
11101

**Naziv**  
**Description**

Pokrov za kotnik 30 x 30  
Cover cap for angle 30 x 30

**Descrizione**  
**Beschreibung**

Tappo per angolare 30 x 30  
Winkel Abdeckkappe für 30 x 30



**Material** Poliamid z stekl. vlakni  
**Material** Fiberglass reinforced Nylon  
**Materiale** Nylon con fibra di vetro  
**Material** PA Verstärkt  
**Barva** Črna  
**Color** Black  
**Colore** Nero  
**Farbe** Schwarz

Cover cap for angle 30 x 30

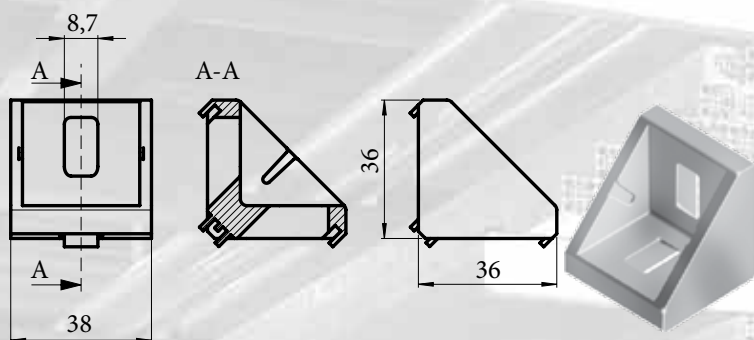
**Code**  
11102

**Naziv**  
**Description**

Kotnik Al. 40 x 40  
Angle Al. 40 x 40

**Descrizione**  
**Beschreibung**

Angolare Al. 40 x 40  
Winkel Al. 40 x 40



**Material** Aluminijeva zlitina  
**Material** Die-cast aluminium  
**Materiale** Alluminio pressofuso  
**Material** Aluminiumdruckguss

**NEW**



10

Angle Al. 40 x 40

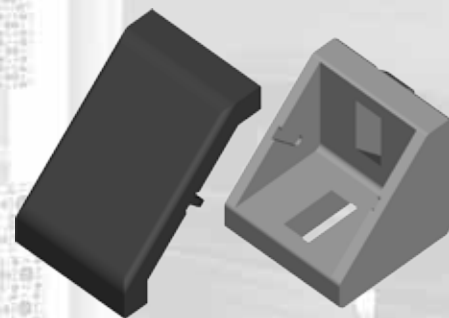
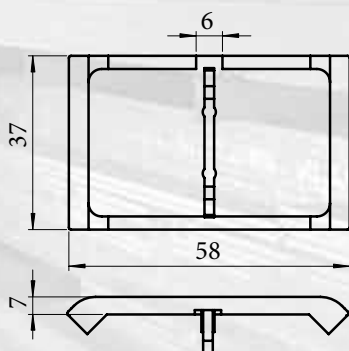
**Code**  
11142

**Naziv**  
**Description**

Pokrov za kotnik 40 x 40  
Cover cap for angle 40 x 40

**Descrizione**  
**Beschreibung**

Tappo per angolare 40 x 40  
Winkel Abdeckkappe für 40 x 40



**Material** Poliamid z stekl. vlakni  
**Material** Fiberglass reinforced Nylon  
**Materiale** Nylon con fibra di vetro  
**Material** PA Verstärkt  
**Barva** Črna  
**Color** Black  
**Colore** Nero  
**Farbe** Schwarz

**NEW**

Cover cap for angle 40 x 40

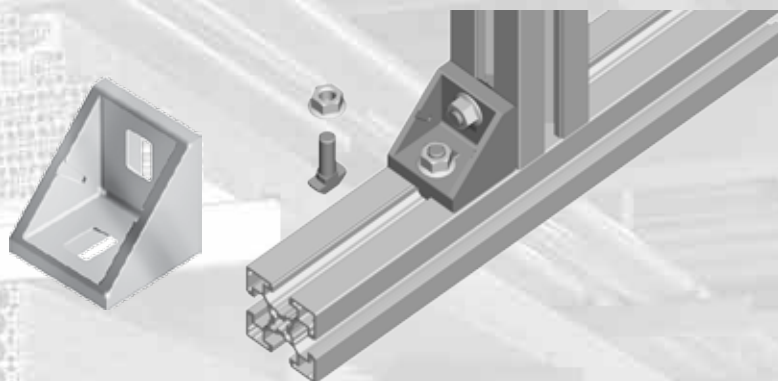
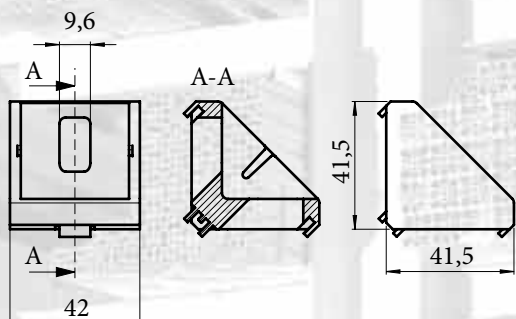
**Code**  
11143

**Naziv**  
**Description**

Kotnik Al. 45 x 45  
Angle Al. 45 x 45

**Descrizione**  
**Beschreibung**

Angolare Al. 45 x 45  
Winkel Al. 45 x 45



**Material** Aluminijeva zlitina  
**Material** Die-cast aluminium  
**Materiale** Alluminio pressofuso  
**Material** Aluminiumdruckguss



10

Angle Al. 45 x 45

**Code**

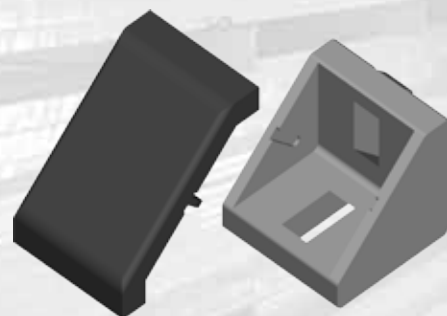
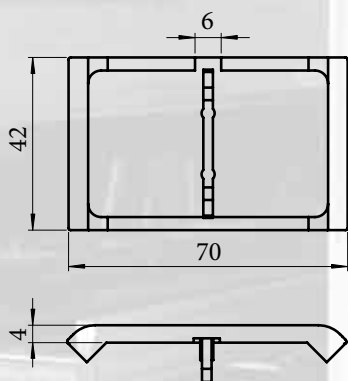
11103

**Naziv**  
**Description**

Pokrov za kotnik 45 x 45  
Cover cap for angle 45 x 45

**Descrizione**  
**Beschreibung**

Tappo per angolare 45 x 45  
Winkel Abdeckkappe für 45 x 45



**Material** Poliamid z stekl. vlakni  
**Material** Fiberglass reinforced Nylon  
**Materiale** Nylon con fibra di vetro  
**Material** PA Verstärkt  
**Barva** Črna  
**Color** Black  
**Colore** Nero  
**Farbe** Schwarz

Cover cap for angle 45 x 45

**Code**

11104

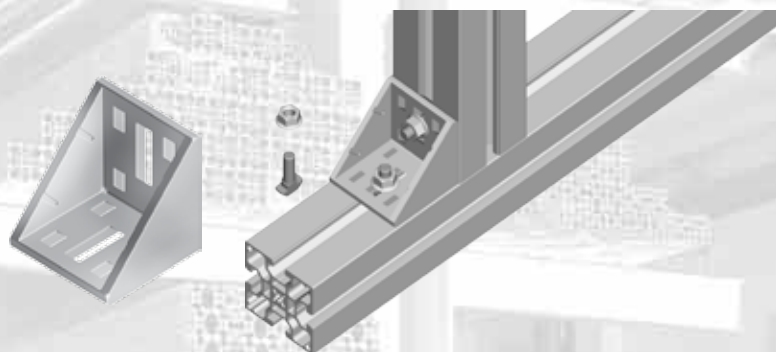
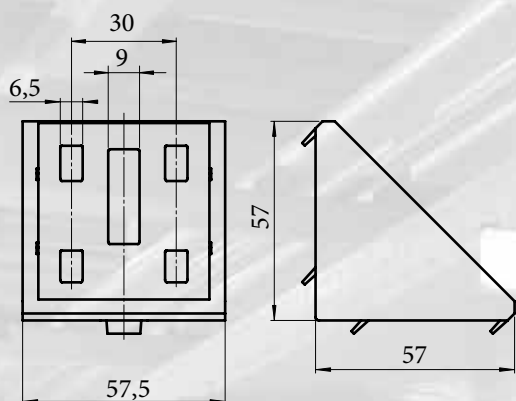


**Naziv**  
**Description**

Kotnik Al. 60 x 60  
Angle Al. 60 x 60

**Descrizione**  
**Beschreibung**

Angolare Al. 60 x 60  
Winkel Al. 60 x 60



**Material** Aluminijeva zlitina  
**Material** Die-cast aluminium  
**Materiale** Alluminio pressofuso  
**Material** Aluminiumdruckguss



8/10

Angle Al. 60 x 60

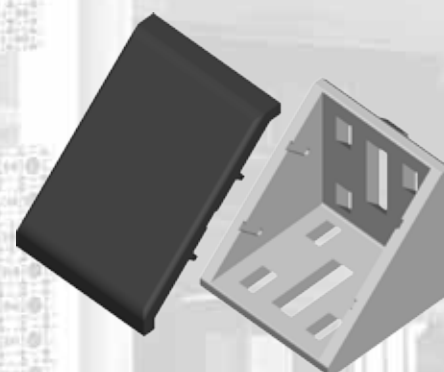
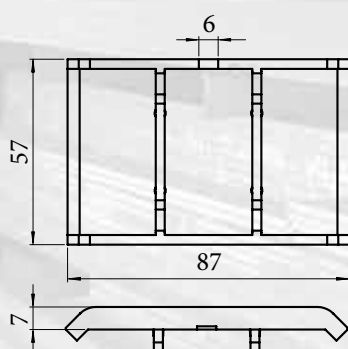
**Code**  
11105

**Naziv**  
**Description**

Pokrov za kotnik 60 x 60  
Cover cap for angle 60 x 60

**Descrizione**  
**Beschreibung**

Tappo per angolare 60 x 60  
Winkel Abdeckkappe für 60 x 60



**Material** Poliamid z stekl. vlakni  
**Material** Fiberglass reinforced Nylon  
**Materiale** Nylon con fibra di vetro  
**Material** PA Verstärkt  
**Barva** Črna  
**Color** Black  
**Colore** Nero  
**Farbe** Schwarz

Cover cap for angle 60 x 60

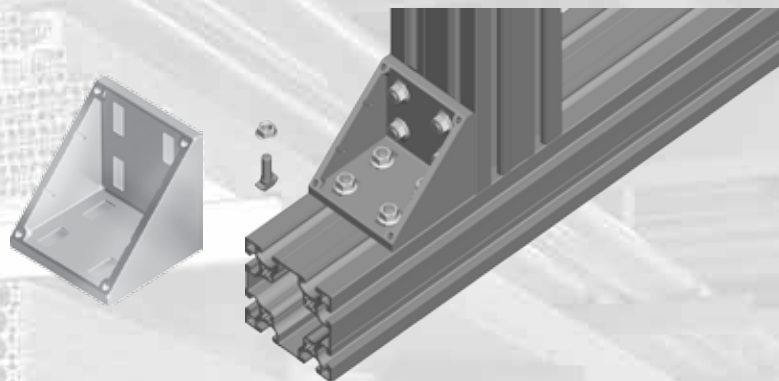
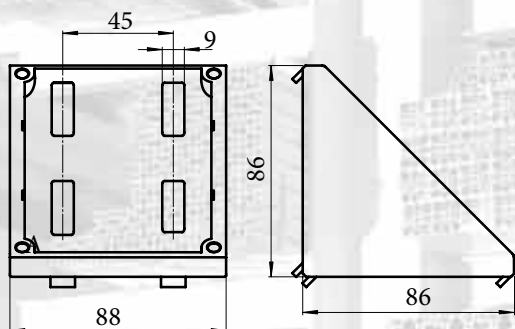
**Code**  
11106

**Naziv**  
**Description**

Kotnik Al 90 x 90  
Angle Al 90 x 90

**Descrizione**  
**Beschreibung**

Angolare 90 x 90  
Winkel Al 90 x 90



**Material** Aluminijeva zlitina  
**Material** Die-cast aluminium  
**Materiale** Alluminio pressofuso  
**Material** Aluminiumdruckguss



10

Angle Al 90 x 90

**Code**

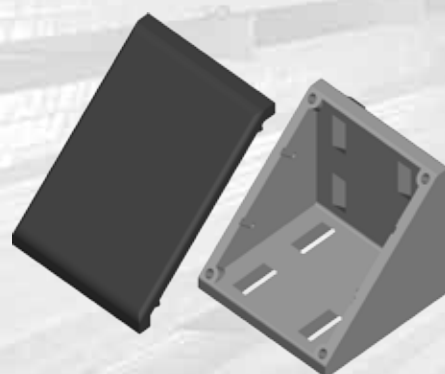
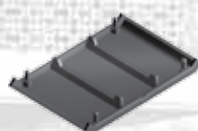
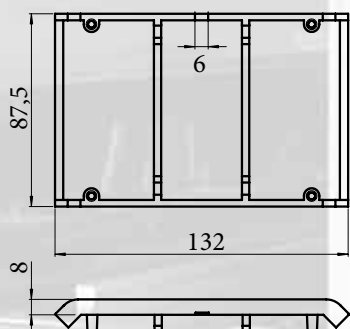
11107

**Naziv**  
**Description**

Pokrov za kotnik 90 x 90  
Cover cap for angle 90 x 90

**Descrizione**  
**Beschreibung**

Tappo per angolare 90 x 90  
Winkel Abdeckkappe für 90 x 90



**Material** Poliamid z stekl. vlakni  
**Material** Fiberglass reinforced Nylon  
**Materiale** Nylon con fibra di vetro  
**Material** PA Verstärkt  
**Barva** Črna  
**Color** Black  
**Colore** Nero  
**Farbe** Schwarz

Cover cap for angle 90 x 90

**Code**

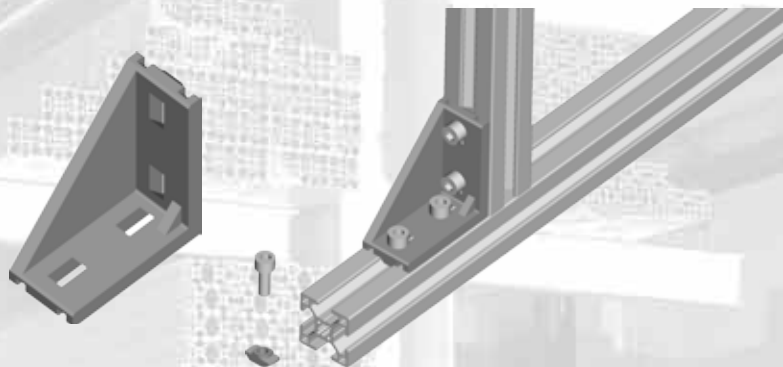
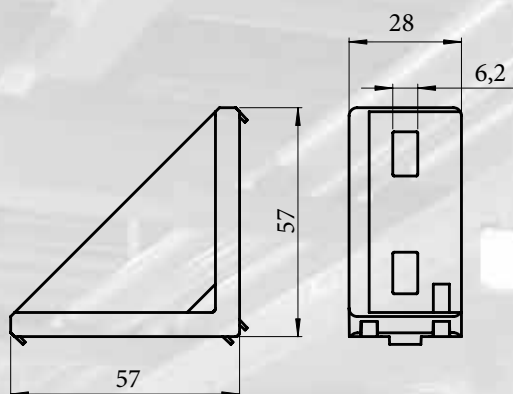
11108

**Naziv**  
**Description**

Kotnik Al. 30 x 60  
Angle Al. 30 x 60

**Descrizione**  
**Beschreibung**

Angolare AL. 30 x 60  
Winkel Al. 30 x 60



**Material** Aluminijeva zlitina  
**Material** Die-cast aluminium  
**Materiale** Alluminio pressofuso  
**Material** Aluminiumdruckguss



8

Angle Al. 30 x 60

**Code**

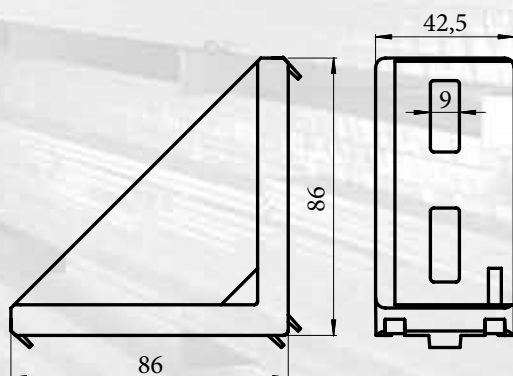
11109

**Naziv**  
**Description**

Kotnik Al. 45 x 90  
Angle Al. 45 x 90

**Descrizione**  
**Beschreibung**

Angolare AL. 45 x 90  
Winkel Al. 45 x 90



**Material** Aluminijeva zlitina  
**Material** Die-cast aluminium  
**Materiale** Alluminio pressofuso  
**Material** Aluminiumdruckguss



10

Angle Al. 45 x 90

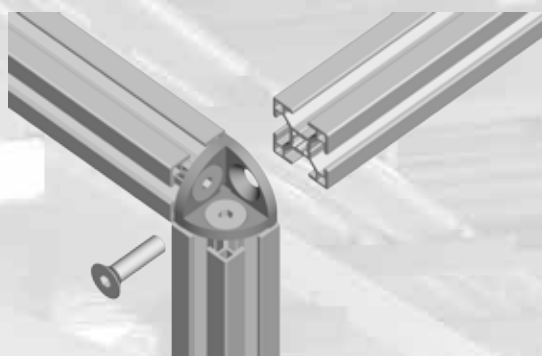
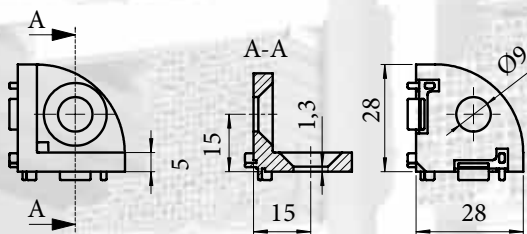
**Code**

11110



**Naziv** Kotnik Al vogalni 30 x 30  
**Description** 3-way angle 30 x 30

**Descrizione** Angolare a 3-vie 30 x 30  
**Beschreibung** 3Weg Eckwinkel Al 30 x 30



**Material** Cinkova zlitina  
**Material** Die-cast zinc  
**Materiale** Zinco pressofuso  
**Material** Zinkdruckguss

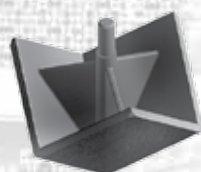
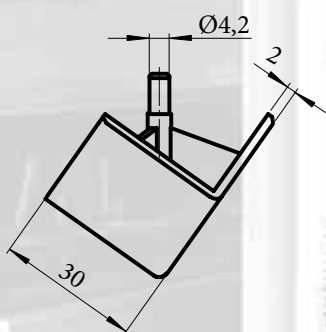


8 3-way angle 30 x 30

**Code**  
11111

**Naziv** Pokrov za kotnik vogalni 30 x 30  
**Description** Cover cap for 3-way angle 30 x 30

**Descrizione** Tappo per angolare a 3-vie 30 x 30  
**Beschreibung** 3Weg Eckwinkel A. 30 x 30



**Material** Poliamid z stekl. vlakni  
**Material** Fiberglass reinforced Nylon  
**Materiale** Nylon con fibra di vetro  
**Material** PA Verstärkt  
**Barva** Črna  
**Color** Black  
**Colore** Nero  
**Farbe** Schwarz

Cover cap for 3-way angle 30 x 30

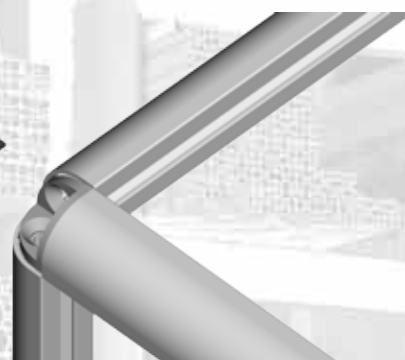
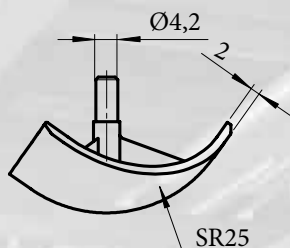
**Code**  
11112

**Naziv**  
**Description**

Pokrov za k. vogalni 30 x 30R  
C. cap for 3-way angle 30 x 30R

**Descrizione**  
**Beschreibung**

Tappo per ang. a 3-vie 30 x 30R  
3Weg Eckwinkel A. 30 x 30R



**Material** Poliamid z stekl. vlakni  
**Material** Fiberglass reinforced Nylon  
**Materiale** Nylon con fibra di vetro  
**Material** PA Verstärkt  
**Barva** Črna  
**Color** Black  
**Colore** Nero  
**Farbe** Schwarz

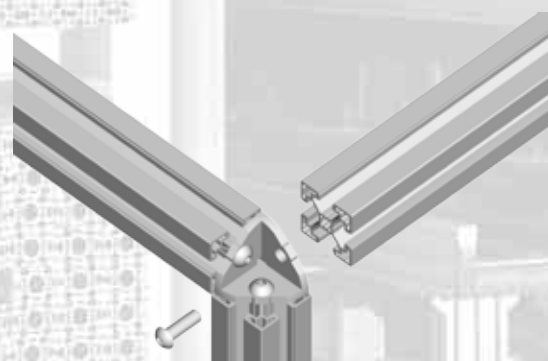
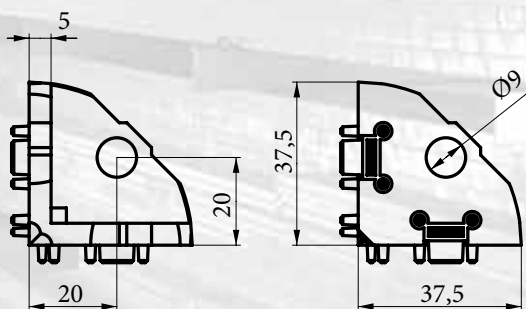
|                                    | <b>Code</b> |
|------------------------------------|-------------|
| Cover cap for 3-way angle 30 x 30R | 11113       |

**Naziv**  
**Description**

Kotnik Al. vogalni 40 x 40  
3-way angle 40 x 40

**Descrizione**  
**Beschreibung**

Angolare a 3-vie 40 x 40  
3Weg Eckwinkel 40 x 40



**Material** Cinkova zlitina  
**Material** Die-cast zinc  
**Materiale** Zinco pressofuso  
**Material** Zinkdruckguss

|    |                     | <b>Code</b> |
|----|---------------------|-------------|
|    |                     |             |
| 10 | 3-way angle 40 x 40 | 11145       |

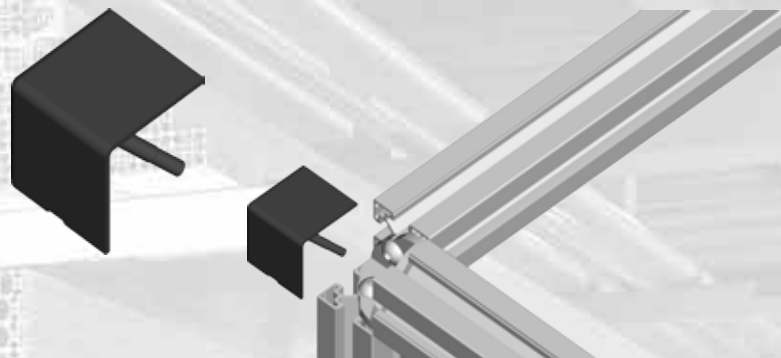
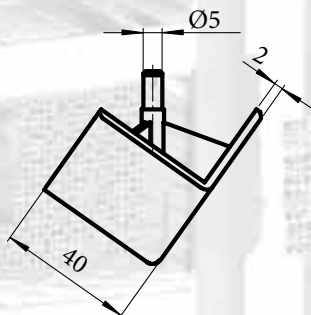
**NEW**

**Naziv**  
**Description**

Pokrov za k. vogalni 40 x 40  
C. cap for 3-way angle 40 x 40

**Descrizione**  
**Beschreibung**

Tappo per ang. a 3-vie 40 x 40  
3Weg Eckwinkel A. 40 x 40



- Material** Poliamid z stekl. vlakni
- Material** Fiberglass reinforced Nylon
- Materiale** Nylon con fibra di vetro
- Material** PA Verstärkt
- Barva** Črna
- Color** Black
- Colore** Nero
- Farbe** Schwarz

**NEW**

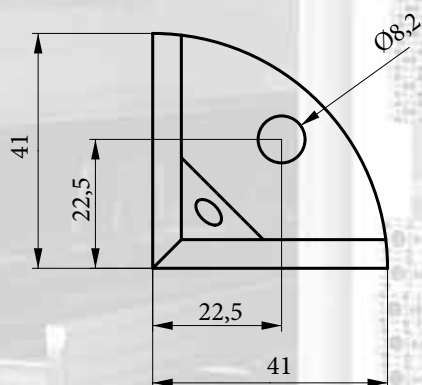
|                           | <b>Code</b> |
|---------------------------|-------------|
| Cover cap for 3-way angle | 11146       |

**Naziv**  
**Description**

Kotnik Al vogalni 45 x 45  
3-way angle 45 x 45

**Descrizione**  
**Beschreibung**

Angolare a 3-vie 45 x 45  
3Weg Eckwinkel 45 x 45



- Material** Cinkova zlitina
- Material** Die-cast zinc
- Materiale** Zinco pressofuso
- Material** Zinkdruckguss

|                        | <b>Code</b> |
|------------------------|-------------|
| 10 3-way angle 45 x 45 | 11114       |

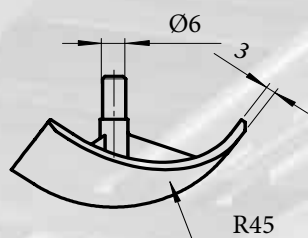


**Naziv**  
**Description**

Pokrov za k. vogalni 45 x 45R  
C. cap for 3-way angle 45 x 45R

**Descrizione**  
**Beschreibung**

Tappo per ang. a 3-vie 45 x 45R  
3Weg Eckwinkel A. 45 x 45R



**Material** Poliamid z stekl. vlakni  
**Material** Fiberglass reinforced Nylon  
**Materiale** Nylon con fibra di vetro  
**Material** PA Verstärkt  
**Barva** Črna  
**Color** Black  
**Colore** Nero  
**Farbe** Schwarz

Cover cap for 3-way angle 45 x 45R

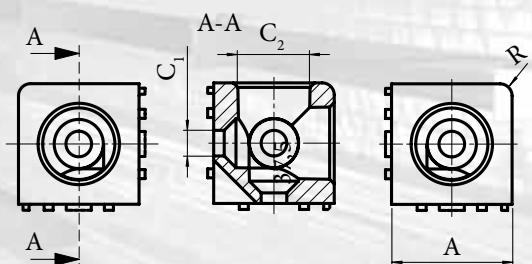
**Code**  
11115

**Naziv**  
**Description**

Kotnik Al. kocka 3D  
Cube connector for profile 3D

**Descrizione**  
**Beschreibung**

Connettore cubico 3D  
Würfelerbinder 3D



**Material** Aluminijeva zlitina  
**Material** Die-cast aluminium  
**Materiale** Aliminio pressofuso  
**Material** Aluminiumdruckguss

|    | A  | C <sub>1</sub> (x3) | C <sub>2</sub> (x3) | R | <b>Code</b> |
|----|----|---------------------|---------------------|---|-------------|
| 8  | 30 | 9                   | 18                  | 2 | 11147       |
| 10 | 40 | 8,5                 | 24                  | 4 | 11148       |
| 10 | 45 | 13                  | 24                  | 3 | 11149       |

**NEW**



# Joining elements

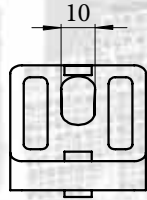
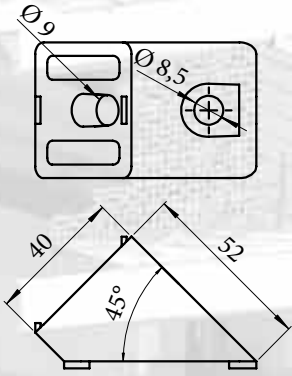
TRANSPORT LINES AND FLEXIBLE CONSTRUCTIONS IN AUTOMATION

**Naziv**  
**Description**


Kotnik Al. 40 x 40 45°  
Angle Al. Connector 40 x 40 45°

**Descrizione**  
**Beschreibung**

Angolare Al. 40 x 40 45°  
Winkel Al. 40 x 40 45°



**NEW**

|  |                                 |
|--|---------------------------------|
|  | <b>Code</b>                     |
| 10   | Angle Al. Connector 40 x 40 45° |
|  | 11144                           |

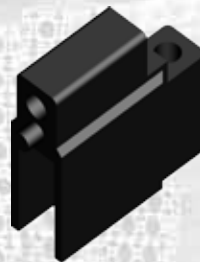
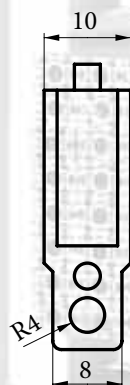
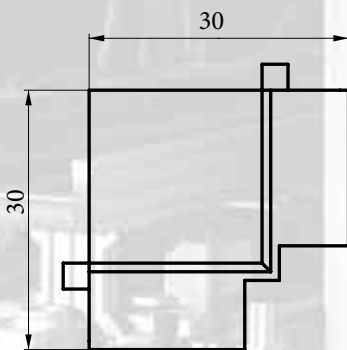
**Material** Cinkova zlitina  
**Material** Die-cast zinc  
**Materiale** Zinco pressofuso  
**Material** Zinkdruckguss

**Naziv**  
**Description**


Kotnik profila mreže  
Corner connection

**Descrizione**  
**Beschreibung**

Raccordo d'angolo  
Eckverbinder



**Material** PA  
**Material** PA  
**Materiale** PA  
**Material** PA

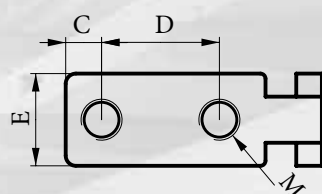
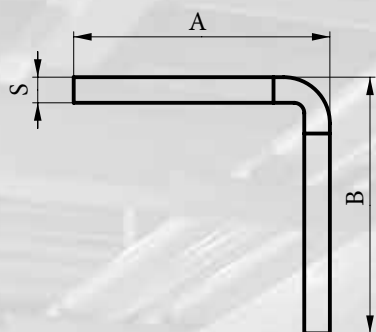
|   |                   |
|---|-------------------|
|  | <b>Code</b>       |
| 8/10  | Corner connection |
|   | 11116             |

**Naziv**  
**Description**

Kotnik notranji 90°  
Inside angle 90°

**Descrizione**  
**Beschreibung**

Angolare interno 90°  
Inneneckverbinder 90°



**Material** Pocinkano jeklo  
**Material** Zinc steel  
**Materiale** Acciaio zincato  
**Material** Stahl-verzinkt

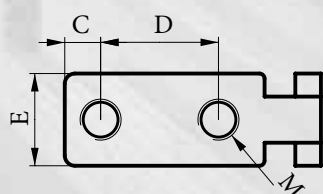
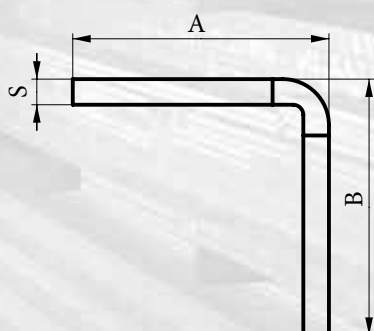
|   | M | A  | B  | C | D  | E  | S | Code  |
|---|---|----|----|---|----|----|---|-------|
| 8 | 6 | 40 | 40 | 7 | 20 | 16 | 3 | 11117 |

**Naziv**  
**Description**

Kotnik notranji 90°  
Inside angle 90°

**Descrizione**  
**Beschreibung**

Angolare interno 90°  
Inneneckverbinder 90°



**Material** Pocinkano jeklo  
**Material** Zinc steel  
**Materiale** Acciaio zincato  
**Material** Stahl-verzinkt

\* Only for profile 40

**NEW**

|    | M | A  | B  | C | D    | E  | S | Code   |
|----|---|----|----|---|------|----|---|--------|
| 10 | 8 | 50 | 50 | 7 | 22,5 | 18 | 3 | 11157* |
| 10 | 8 | 50 | 50 | 7 | 22,5 | 18 | 5 | 11118  |

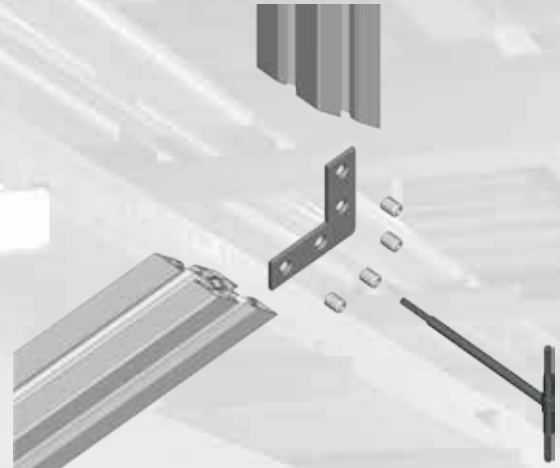
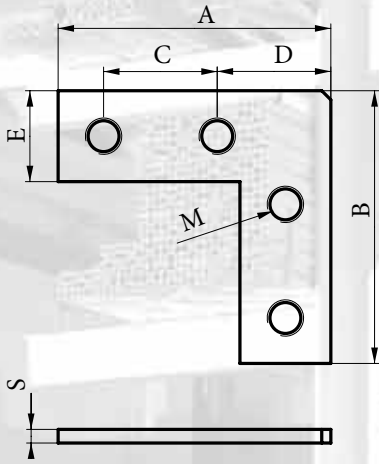


**Naziv**  
**Description**

Kotnik zunanji 90°  
Outside angle 90°

**Descrizione**  
**Beschreibung**

Angolare esterno 90°  
Äussere Eckverbinder 90°



- Material** Pocinkano jeklo
- Material** Zinc steel
- Materiale** Acciaio zincato
- Material** Stahl-verzinkt

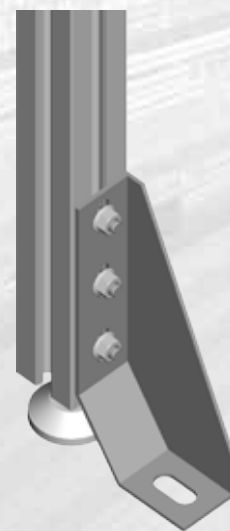
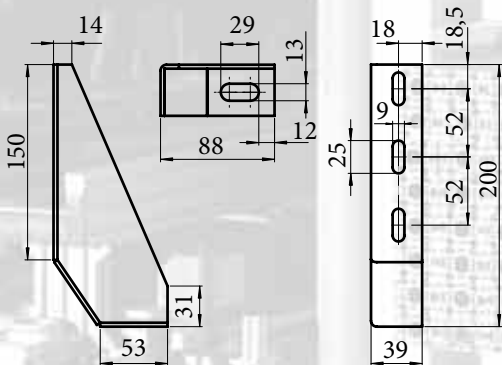
|    | M | A  | B  | C  | D  | E  | S | code  |
|----|---|----|----|----|----|----|---|-------|
| 8  | 6 | 46 | 46 | 20 | 19 | 16 | 3 | 11119 |
| 10 | 8 | 60 | 60 | 25 | 25 | 20 | 3 | 11120 |

**Naziv**  
**Description**

Kotnik temeljni  
Floor bracket

**Descrizione**  
**Beschreibung**

Angolare di base  
Bodenwinkel



- Material** Pocinkano jeklo
- Material** Zinc steel
- Materiale** Acciaio zincato
- Material** Stahl-verzinkt

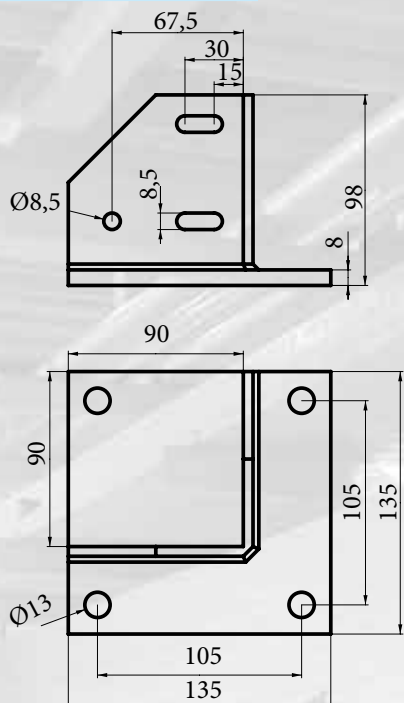
|               | Code  |
|---------------|-------|
| Floor bracket | 11121 |

**Naziv**  
**Description**

Temeljna plošča univerzalna  
Floor bracket universal

**Descrizione**  
**Beschreibung**

Piastra di base universale  
Boden Fussplatte universal



8/10

Floor bracket universal

**Code**

11137\*

**Material** Pocinkano jeklo  
**Material** Zinc steel  
**Materiale** Acciaio zincato  
**Material** Stahl-verzinkt

\*

Za profil  
For profile  
Per profilo  
Für Profile

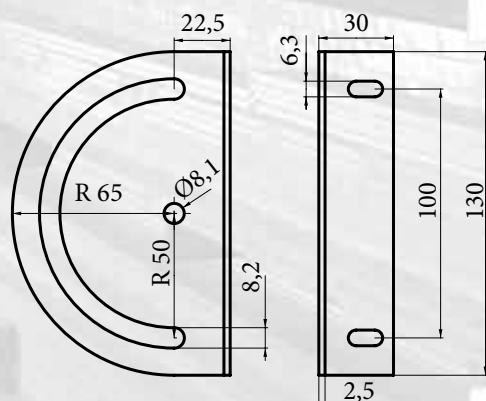
30 x 30, 30 x 60, 30 x 90  
40 x 40, 45 x 45 45L/H, 45 x 90L/H  
45 x 60, 60 x 60, 90 x 90L/H

**Naziv**  
**Description**

Nosilec nastavljivi 180°  
Adjustable pivot angle 180°

**Descrizione**  
**Beschreibung**

Angolare regolabile 180°  
Schwenkbefestigung 180°



**Material** Pocinkano jeklo  
**Material** Zinc steel  
**Materiale** Acciaio zincato  
**Material** Stahl-verzinkt

Adjustable pivot angle 180°

**Code**

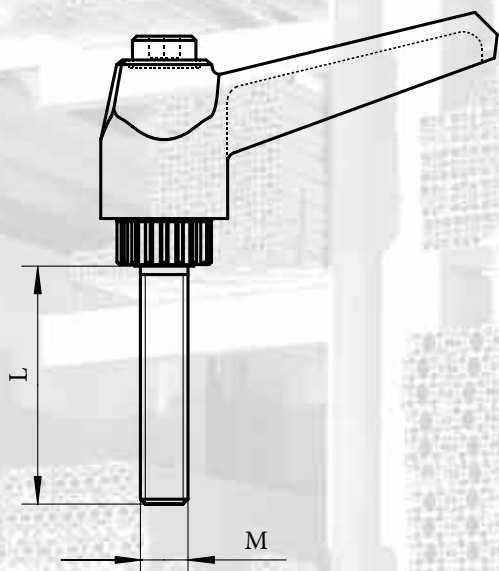
11122

**Naziv**  
**Description**

Zatezna ročica  
Clamping lever

**Descrizione**  
**Beschreibung**

Maniglia di bloccaggio  
Klemmhebel



**Material** Pocinkano jeklo  
**Material** Zinc steel  
**Materiale** Acciaio zincato  
**Material** Stahl-verzinkt

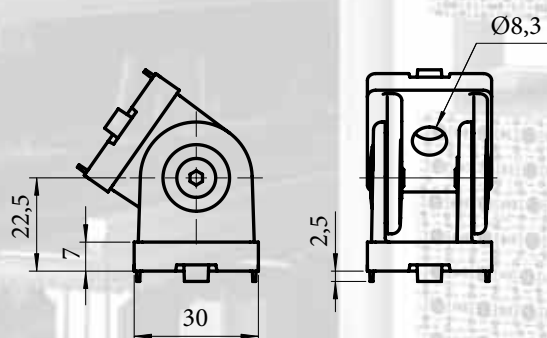
|  | M  | L |    | <b>NEW</b>     | <b>Code</b> |
|--|----|---|----|----------------|-------------|
|  | 8  | 6 | 10 | Clamping lever | 11158       |
|  | 10 | 8 | 16 | Clamping lever | 11159       |

**Naziv**  
**Description**

Zglob 30 x 30  
Pivot joint 30 x 30

**Descrizione**  
**Beschreibung**

Snodo regolabile 30 x 30  
Gelenk 30 x 30



**Material** Cinkova zlitina  
**Material** Die-cast zinc  
**Materiale** Zinco pressofuso  
**Material** Zinkdruckguss

|  |   | <b>Code</b>         |
|--|---|---------------------|
|  | 8 | Pivot joint 30 x 30 |
|  |   | 11123               |

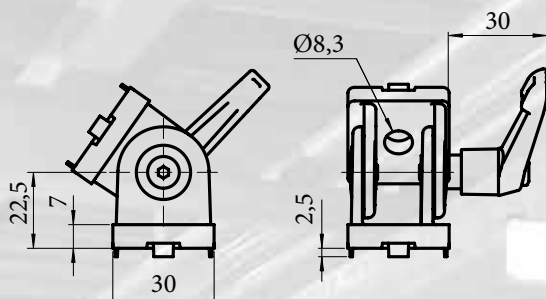


**Naziv**  
**Description**

Zglob 30 x 30 z ročico  
Pivot joint with lever 30 x 30

**Descrizione**  
**Beschreibung**

Snodo con maniglia 30 x 30  
Gelenk mit Aretierung 30 x 30



**Material** Cinkova zlitina  
**Material** Die-cast zinc  
**Materiale** Zinco pressofuso  
**Material** Zinkdruckguss



8

Pivot joint with lever

**Code**

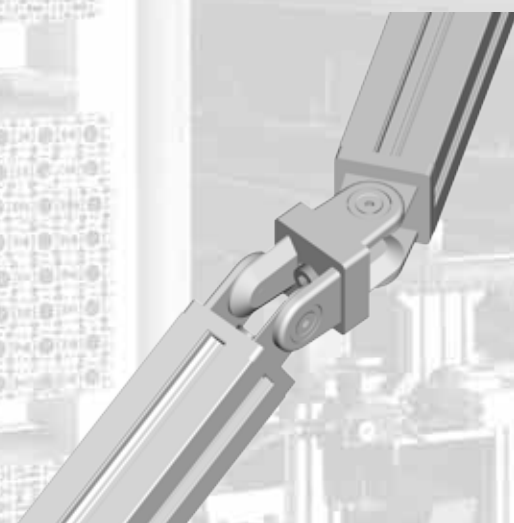
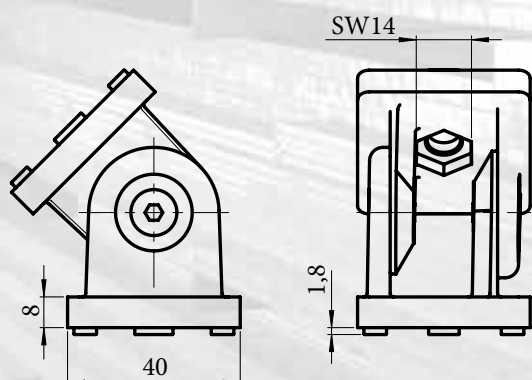
11124

**Naziv**  
**Description**

Zglob 40 x 40  
Pivot joint 40 x 40

**Descrizione**  
**Beschreibung**

Snodo regolabile 40 x 40  
Gelenk 40 x 40



**Material** Cinkova zlitina  
**Material** Die-cast zinc  
**Materiale** Zinco pressofuso  
**Material** Zinkdruckguss



10

Pivot joint 40 x 40

**NEW**

**Code**

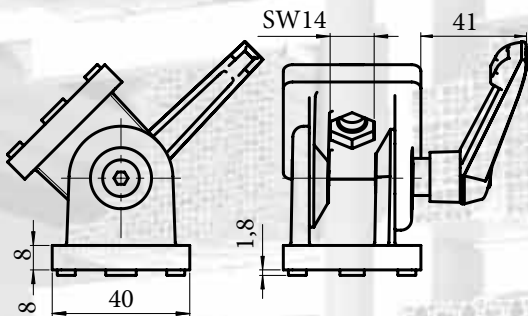
11150

**Naziv**  
**Description**

Zglob 40 x 40 z ročico  
Pivot joint with lever 40 x 40

**Descrizione**  
**Beschreibung**

Snodo reg. con maniglia 40 x 40  
Gelenk mit Aretierung 40 x 40



**Material** Cinkova zlitina  
**Material** Die-cast zinc  
**Materiale** Zinco pressofuso  
**Material** Zinkdruckguss



10

Pivot joint with lever

**NEW**

**Code**

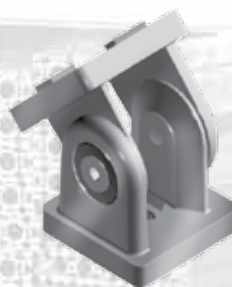
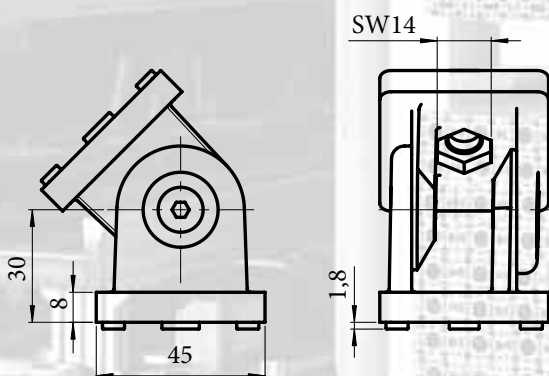
11151

**Naziv**  
**Description**

Zglob 45 x 45  
Pivot joint 45 x 45

**Descrizione**  
**Beschreibung**

Snodo regolabile 45 x 45  
Gelenk 45 x 45



**Material** Cinkova zlitina  
**Material** Die-cast zinc  
**Materiale** Zinco pressofuso  
**Material** Zinkdruckguss



10

Pivot joint 45 x 45

**Code**

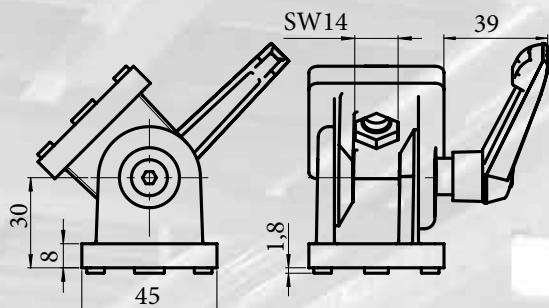
11125

**Naziv**  
**Description**

Zglob 45 x 45 z ročico  
Pivot joint with lever 45 x 45

**Descrizione**  
**Beschreibung**

Snodo reg. con maniglia 45 x 45  
Gelenk mit Aretierung 45 x 45



**Material** Cinkova zlitina  
**Material** Die-cast zinc  
**Materiale** Zinco pressofuso  
**Material** Zinkdruckguss



10

Pivot joint with lever

**Code**

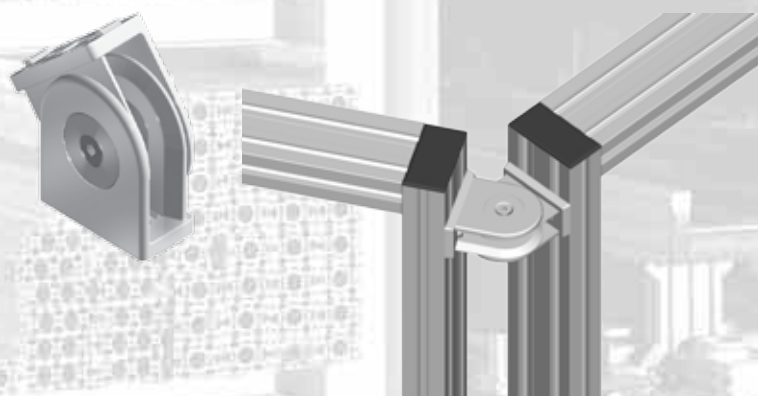
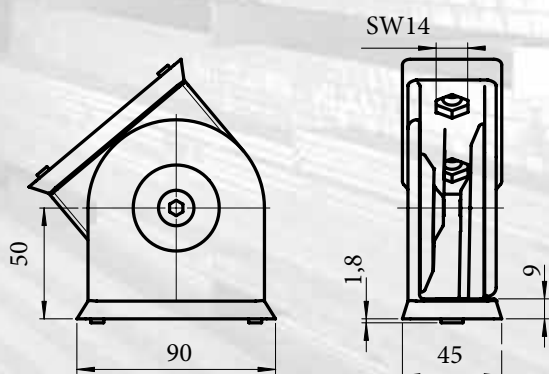
11126

**Naziv**  
**Description**

Zglob 45 x 90  
Pivot joint 45 x 90

**Descrizione**  
**Beschreibung**

Snodo regolabile 45 x 90  
Gelenk 45 x 90



**Material** Cinkova zlitina  
**Material** Die-cast zinc  
**Materiale** Zinco pressofuso  
**Material** Zinkdruckguss



10

Pivot joint 45 x 90

**Code**

11127





# Joining elements

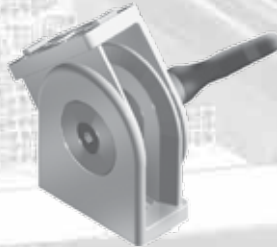
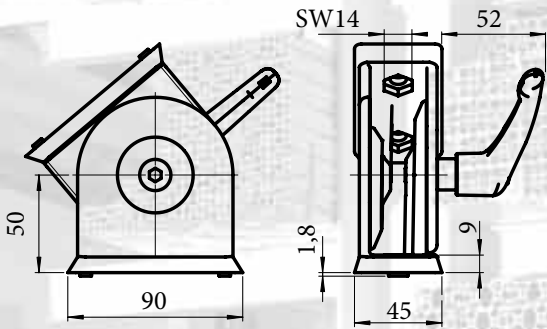
TRANSPORT LINES AND FLEXIBLE CONSTRUCTIONS IN AUTOMATION

**Naziv**  
**Description**

Zglob 45 x 90 z ročico  
Pivot joint with lever 45 x 90

**Descrizione**  
**Beschreibung**

Snodo reg. con maniglia 45 x 90  
Gelenk mit Aretierung 45 x 90



**Material** Cinkova zlitina  
**Material** Die-cast zinc  
**Materiale** Zinco pressofuso  
**Material** Zinkdruckguss



10

Pivot joint with lever

**Code**

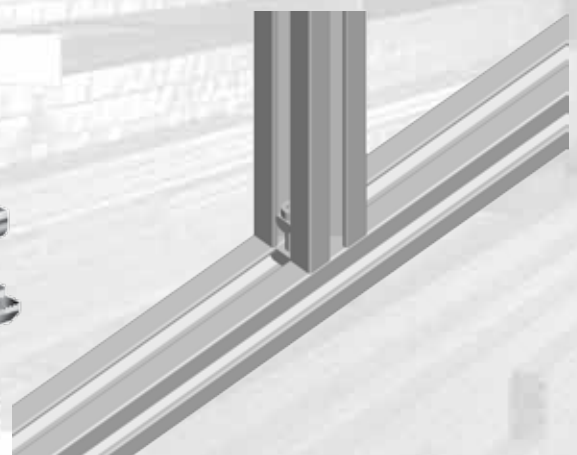
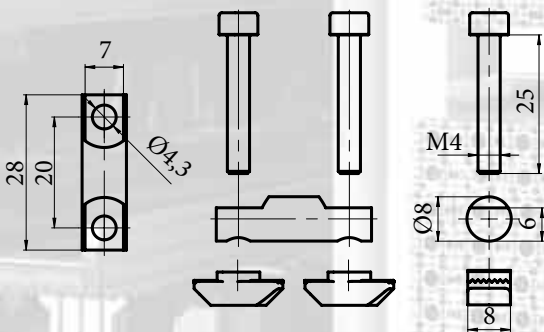
11128

**Naziv**  
**Description**

Spojni element Ø8  
Bolt connector Ø8

**Descrizione**  
**Beschreibung**

Connettore con dado Ø8  
Bolzenverbinder Ø8



**Material** Pocinkano jeklo  
**Material** Zinc steel  
**Materiale** Acciaio zincato  
**Material** Stahl-verzinkt



8

Bolt connector Ø8

**Code**

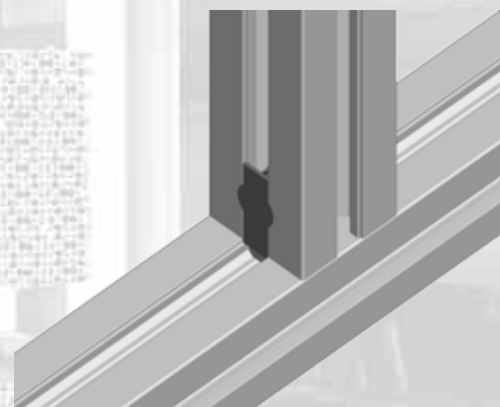
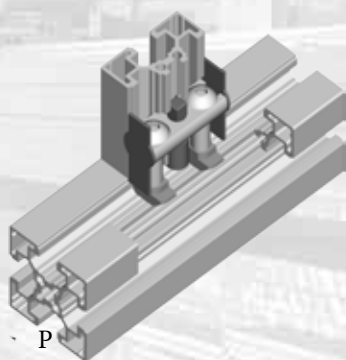
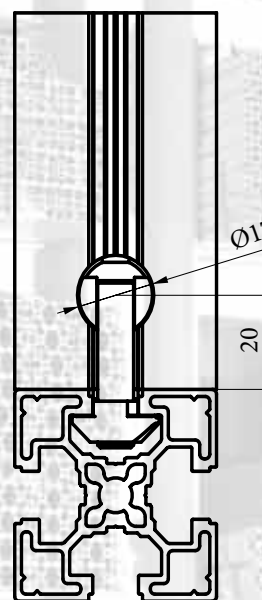
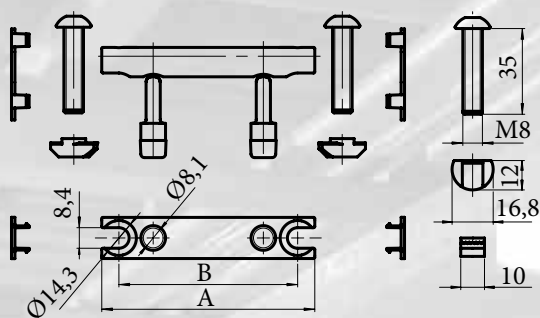
11129

**Naziv**  
**Description**

Spojni element Ø17  
Bolt connector Ø17

**Descrizione**  
**Beschreibung**

Connettore con dado Ø17  
Bolzenverbinder Ø17



**Material** Pocinkano jeklo  
**Material** Zinc steel  
**Materiale** Acciaio zincato  
**Material** Stahl-verzinkt

**NEW**

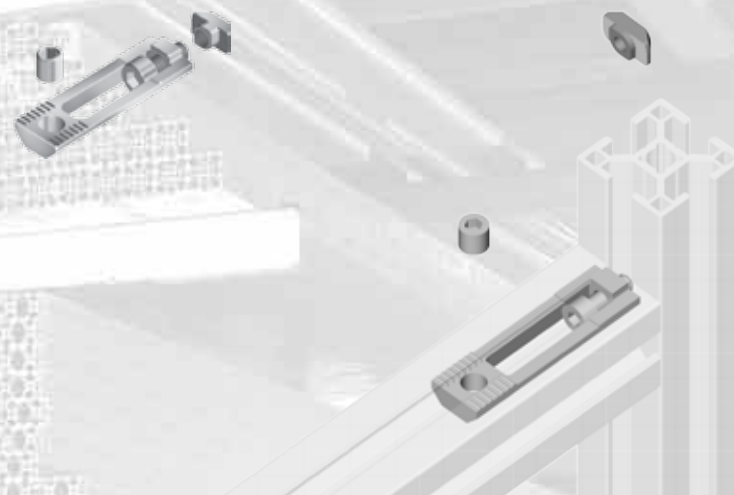
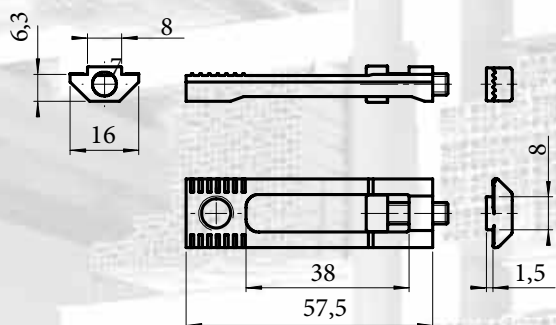
|  | P  | A  | B  | Code |       |
|--|----|----|----|------|-------|
|  | 10 | 40 | 37 | 23   | 11152 |
|  | 10 | 45 | 42 | 27,5 | 11133 |
|  | 10 | 60 | 57 | 43   | 11138 |
|  | 10 | 90 | 87 | 73   | 11134 |

**Naziv**  
**Description**

Spojni element  
Milling connector KIT

**Descrizione**  
**Beschreibung**

Raccordo KIT  
Profilverbinder KIT



**Material** Pocinkano jeklo  
**Material** Zinc steel  
**Materiale** Acciaio zincato  
**Material** Stahl-verzinkt



8

Milling connector KIT

**Code**

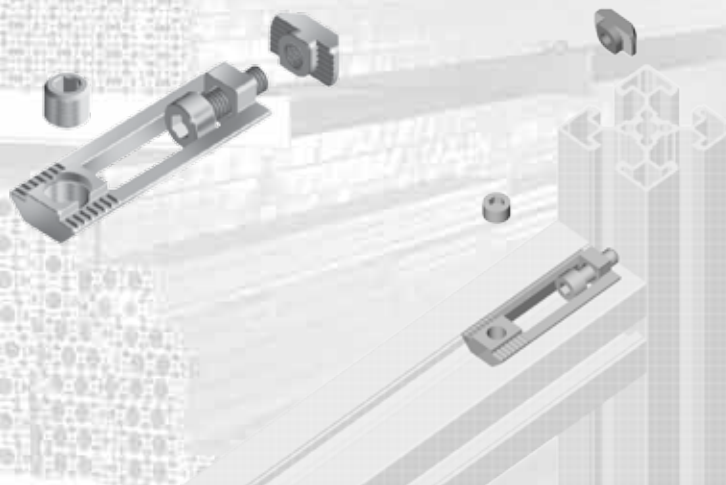
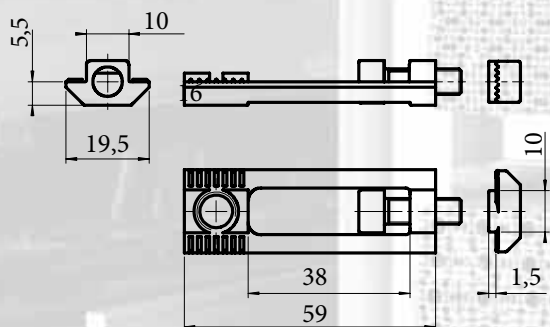
11135

**Naziv**  
**Description**

Spojni element  
Milling connector KIT

**Descrizione**  
**Beschreibung**

Raccordo KIT  
Profilverbinder KIT



**Material** Pocinkano jeklo  
**Material** Zinc steel  
**Materiale** Acciaio zincato  
**Material** Stahl-verzinkt



10

Milling connector KIT

**Code**

11136

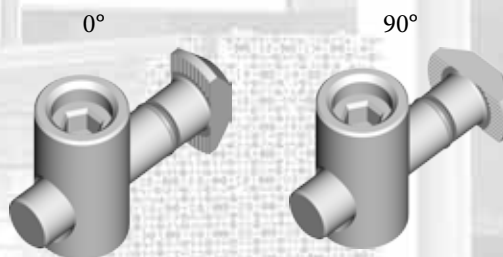
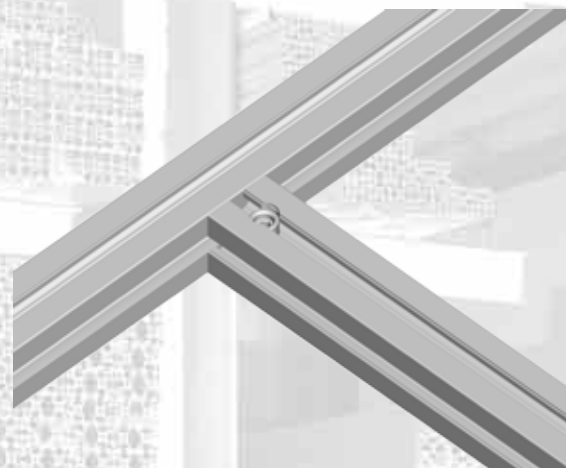
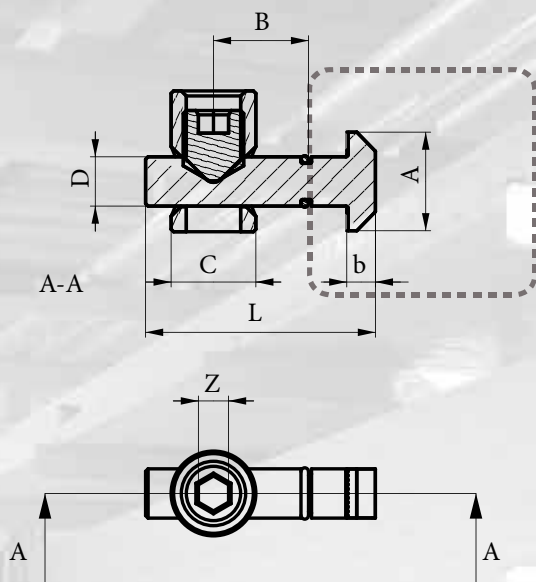


**Naziv**  
**Description**

Spojni element 0°/90°  
Milling connector 0°/90°

**Descrizione**  
**Beschreibung**

Raccordo 0°/90°  
Profilverbinder 0°/90°



**Material** Pocinkano jeklo  
**Material** Zinc steel  
**Materiale** Acciaio zincato  
**Material** Stahl-verzinkt

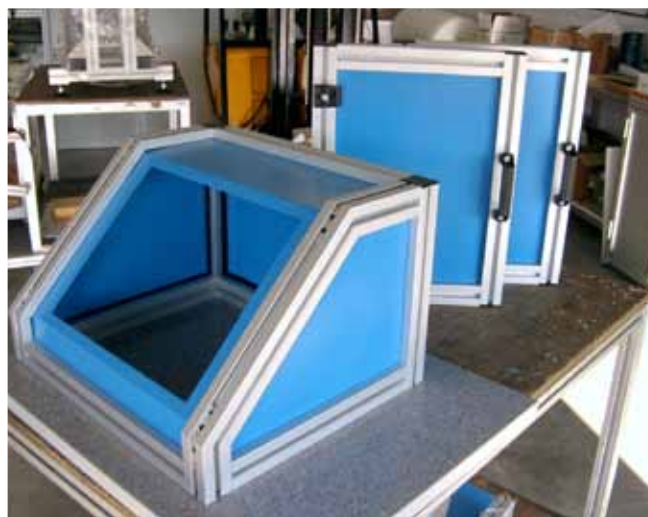
**NEW**

|  | A    | B   | C  | b    | D   | L    | Z | Version               | Code  |
|---|------|-----|----|------|-----|------|---|-----------------------|-------|
| 8   | 15,5 | 5   | 11 | 18   | 7   | 33   | 4 | Milling connector 0°  | 11153 |
| 8   | 15,5 | 5   | 11 | 18   | 7   | 33   | 4 | Milling connector 90° | 11154 |
| 10  | 19,5 | 5,5 | 17 | 22,5 | 9,7 | 45,5 | 6 | Milling connector 0°  | 11155 |
| 10  | 19,5 | 5,5 | 17 | 22,5 | 9,7 | 45,5 | 6 | Milling connector 90° | 11156 |











Pribor  
Accessories  
Accessori  
Zubehör

