



PNEUMATIKA ALAPJAI

- előadás vázlat -

II. rész – Levegő előkészítők, csatlakozók



Forrás: www.metalwork.it; Szerző: Koltai Attila; elérhetőség: www.entra-sys.hu

Előkészítő egység elemei:

Szűrő – vízleválasztó

Lekapcsoló szelep (kézi, elektromos)

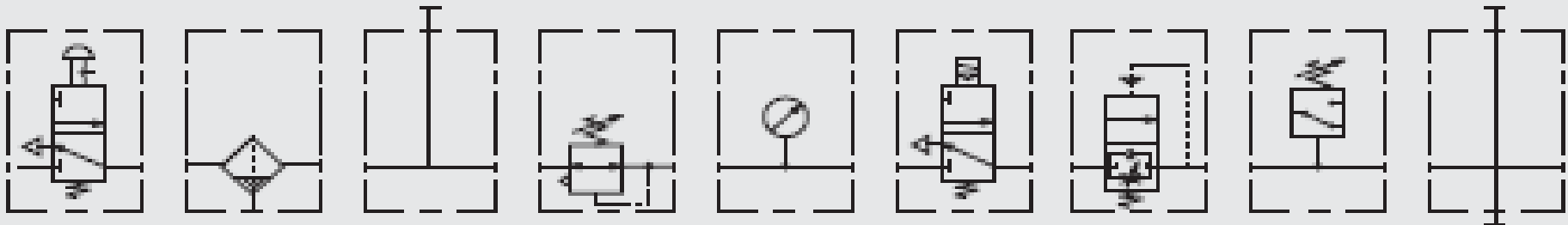
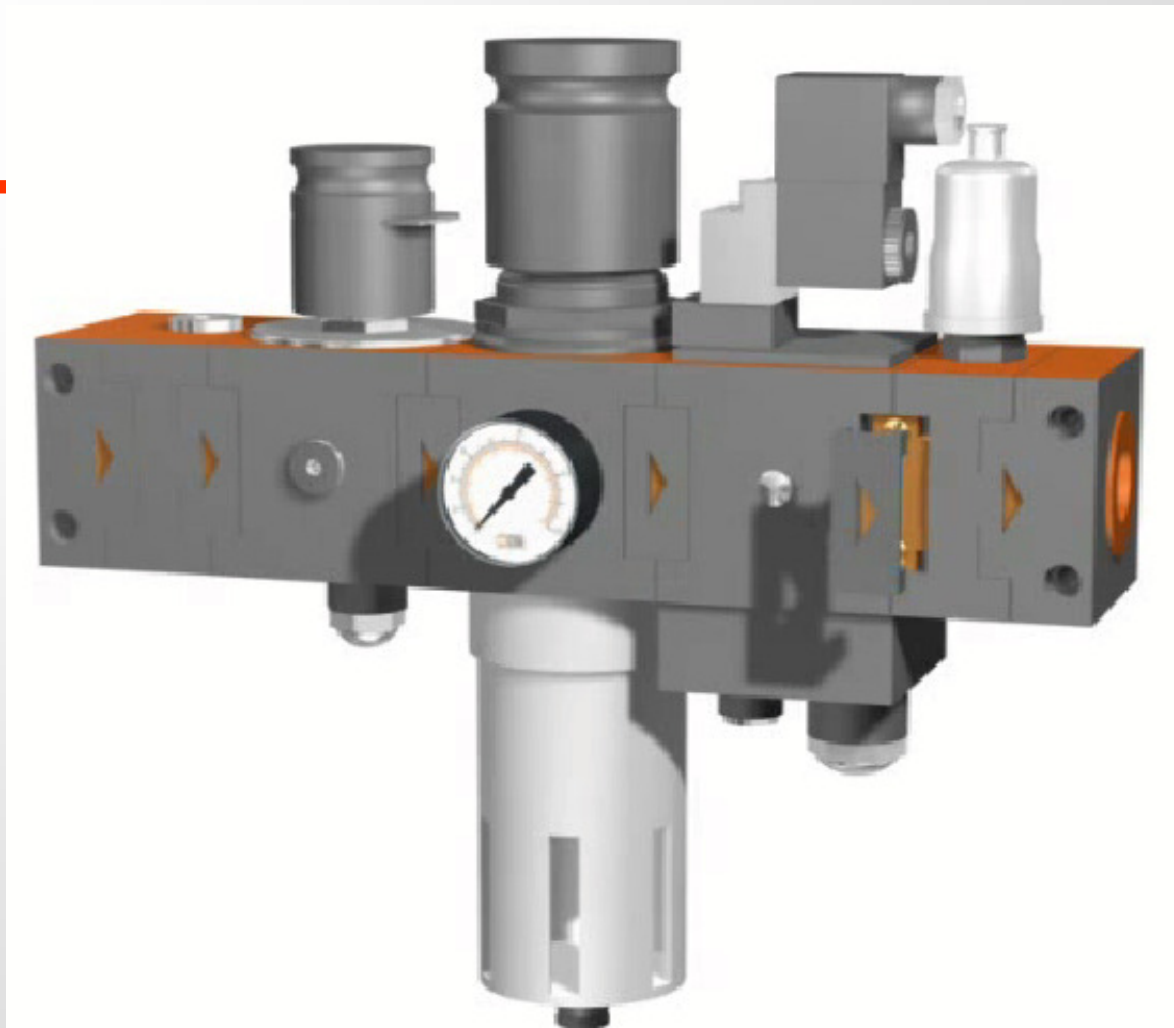
Lágyindító szelep

Nyomás szabályzó szelep

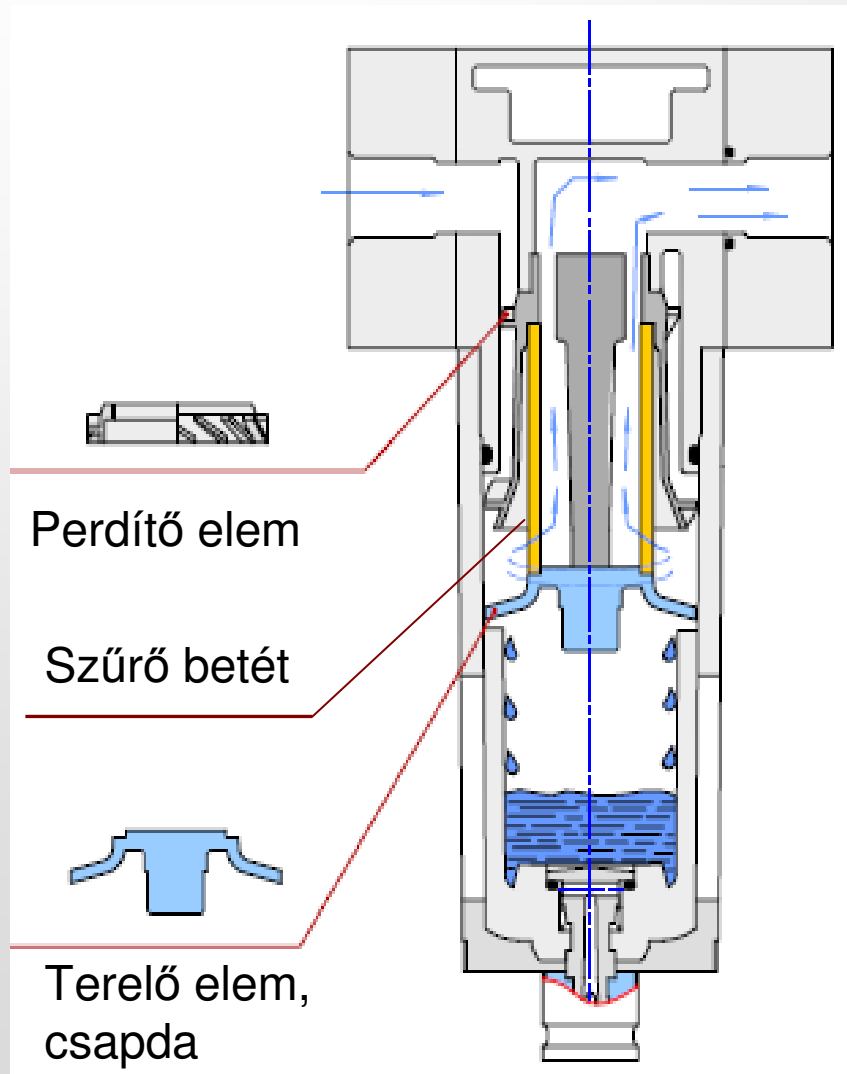
Nyomáskapcsoló

Olajzó

FRL



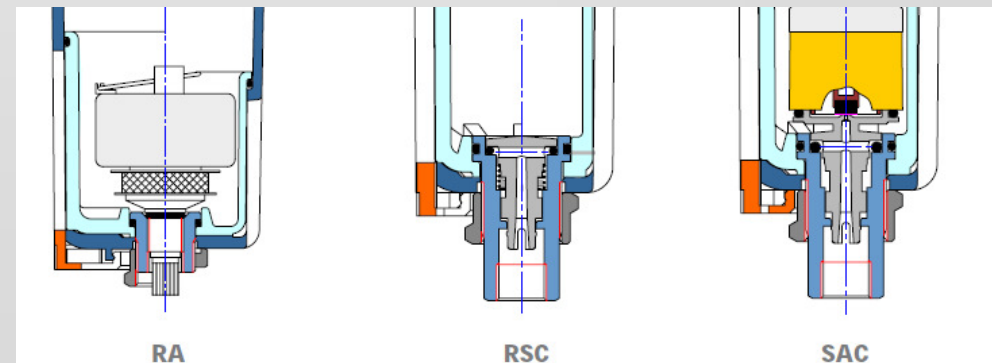
Szűrő-vízleválasztó



Szűrés menete:

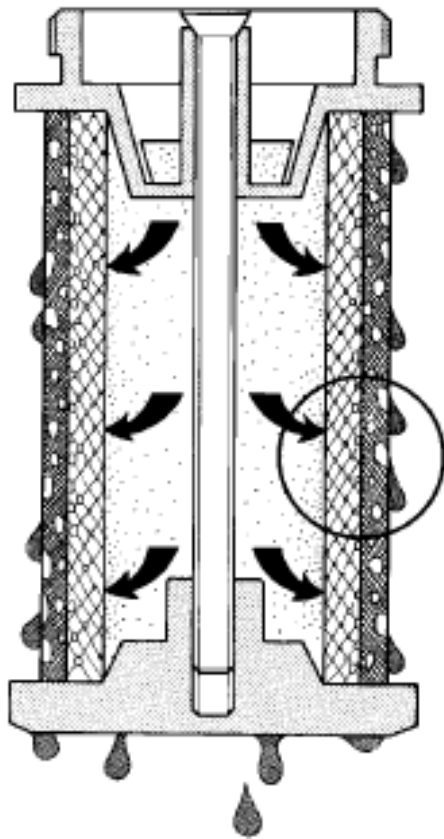
- 1., cseppleválasztás
- 2., ülepités
- 3., szilárd anyagok szűrése

Kondenz kieresztés módjai:

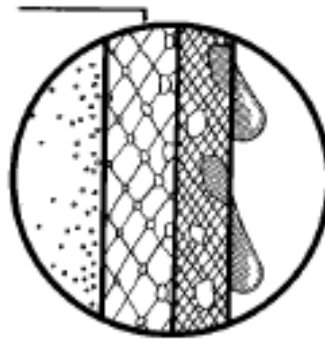


Aktívszén szűrő / membrán szűrő

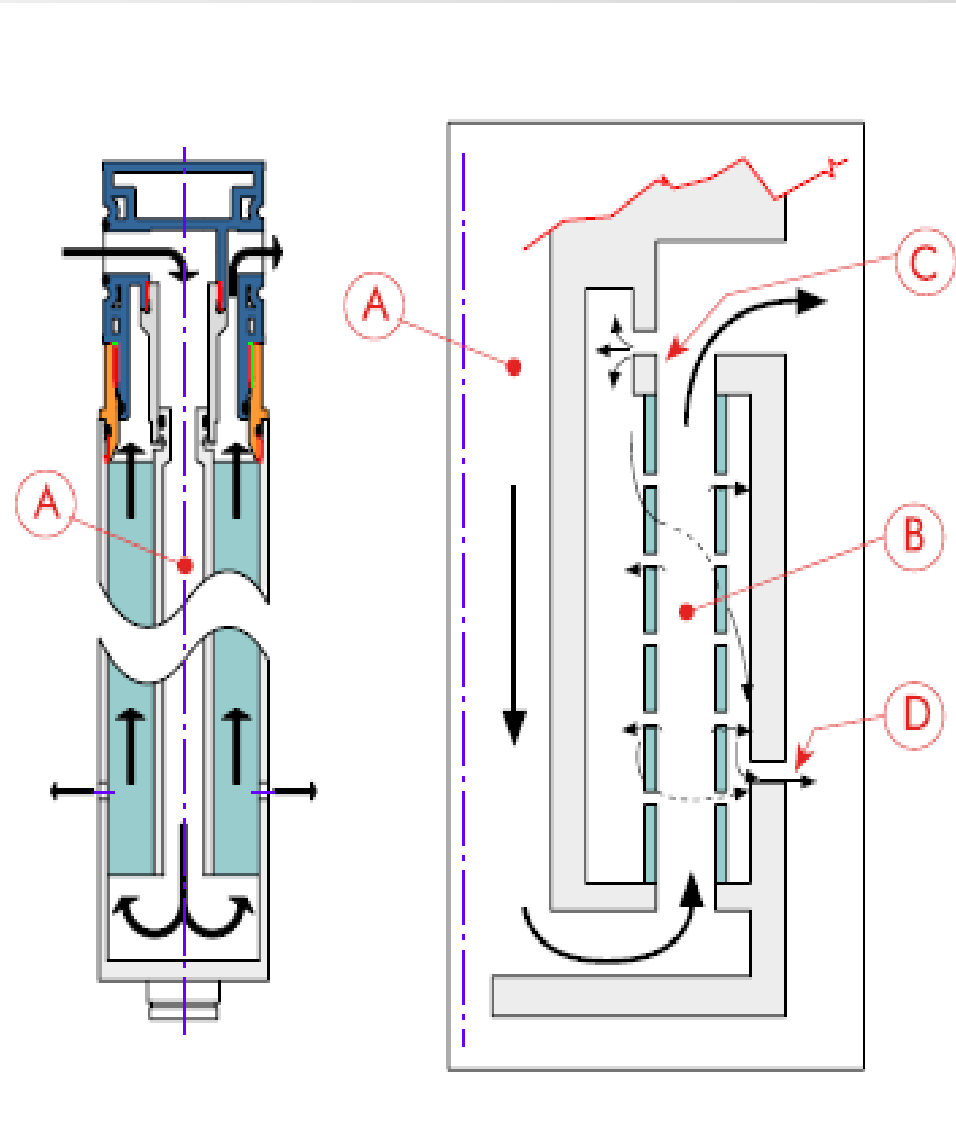
COALESCENCE
CARTRIDGE



CROSSED
MICRO-FIBRES



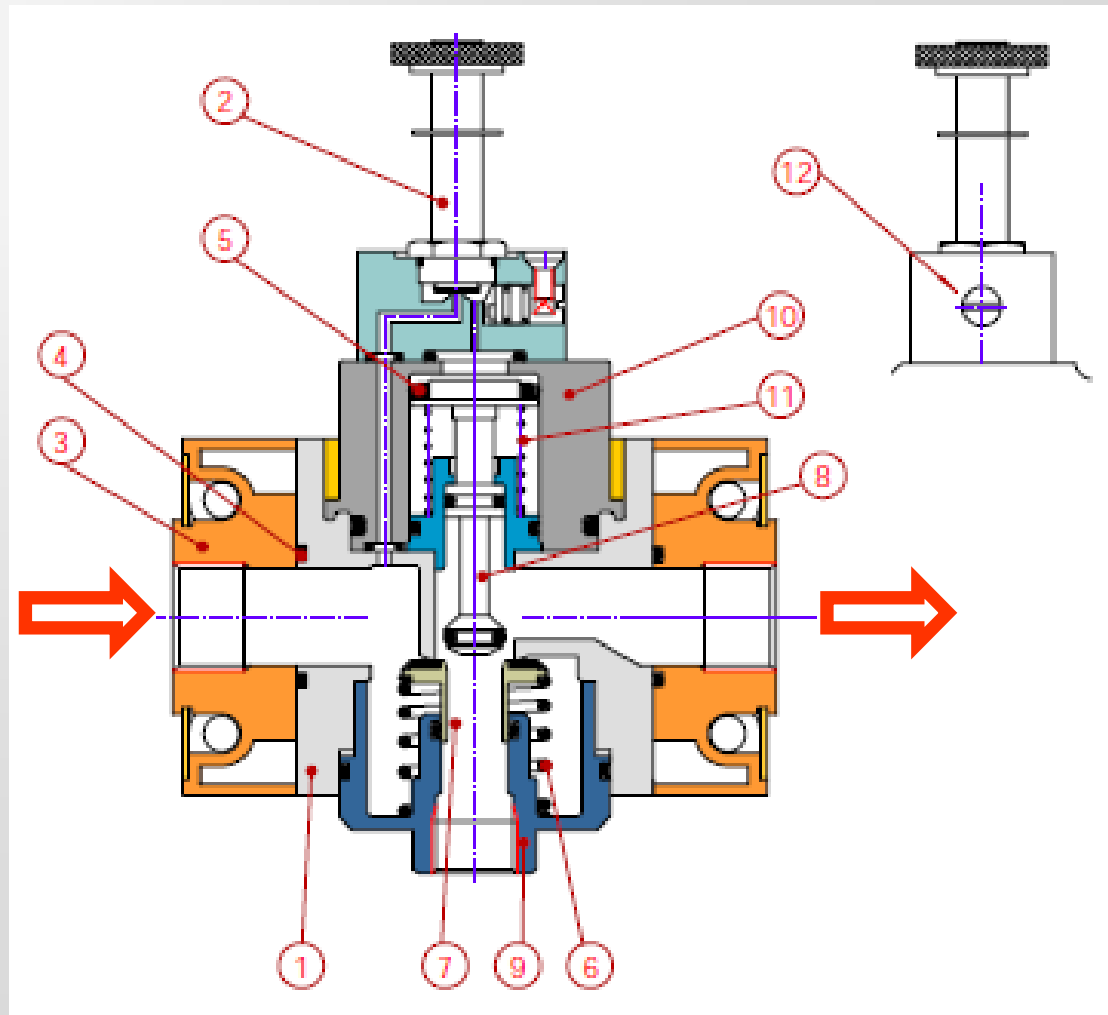
Degree of filtration 0,01µm



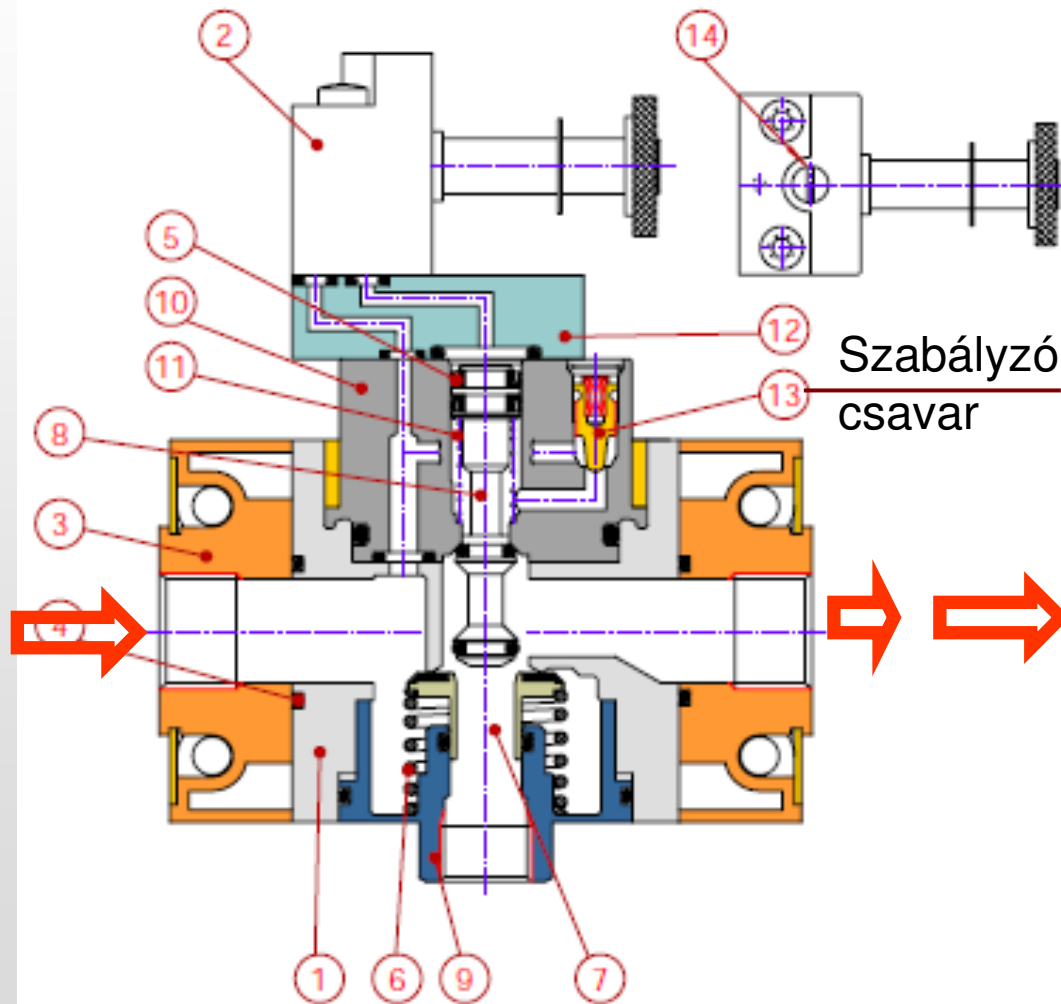
Lekapcsoló szelep

Kézi-, elektromos-, pneumatikus

- **Megszakítja a kapcsolatot a hálózattal**
- **A kimenő oldal utáni részt leszellőzteti**



Lágyindító szelep



Bekapcsoláskor egy szabályozható fojtáson keresztül tölti fel a rendszert.

Szabályozott alaphelyzet felvételt biztosít

Elkerülhető vele:

- nyomásütések
- mechanikus ütések
- akaratlan mozgások

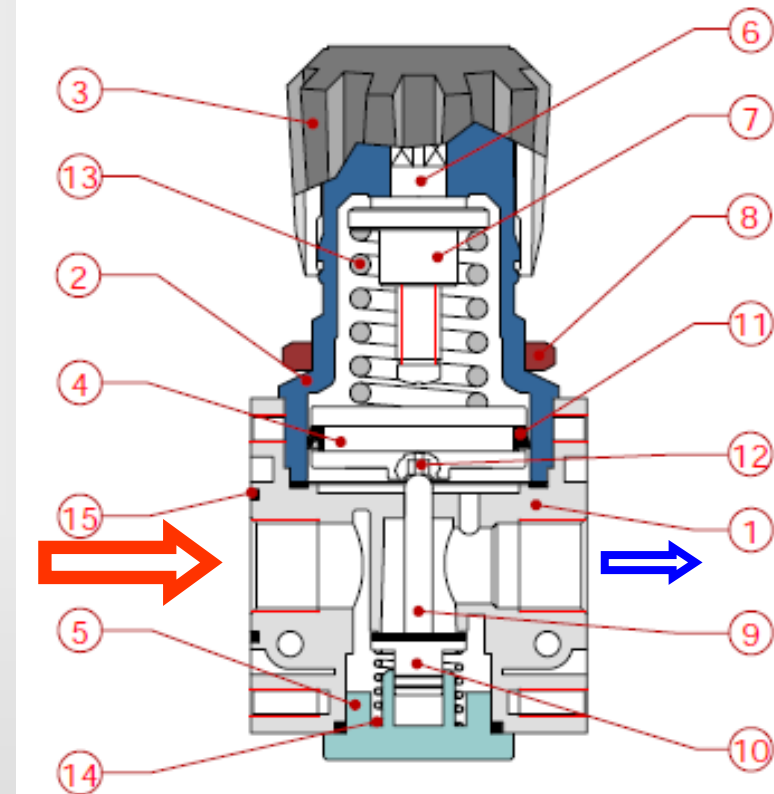
Nyomásszabályzó

- Rugóterheléses szelep:

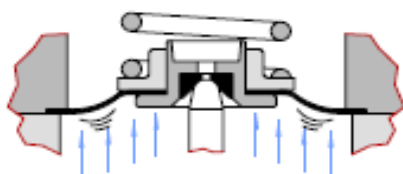
a beállított rugó előfeszítést $[p_r]$ hasonlítja össze az aktuális nyomással $[p_a]$

Ha $[p_r] > [p_a]$ – beenged levegőt

Ha $[p_r] < [p_a]$ – kienged levegőt

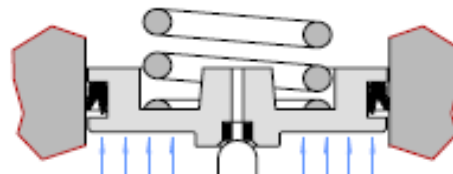


membrán~



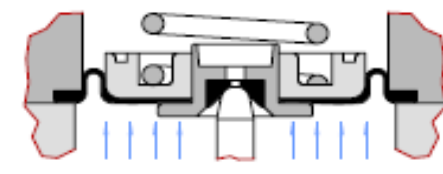
egyszerű

dugattyús~



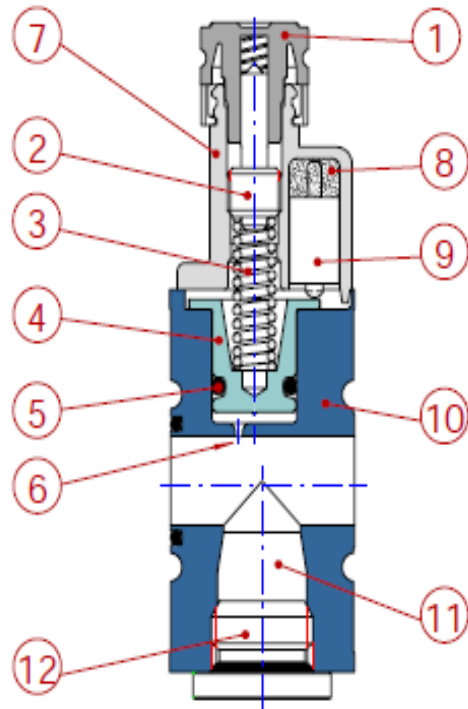
megbízható

gördülő membrán~



precíz

Nyomáskapcsoló



1db NO
1db NC
kontaktus

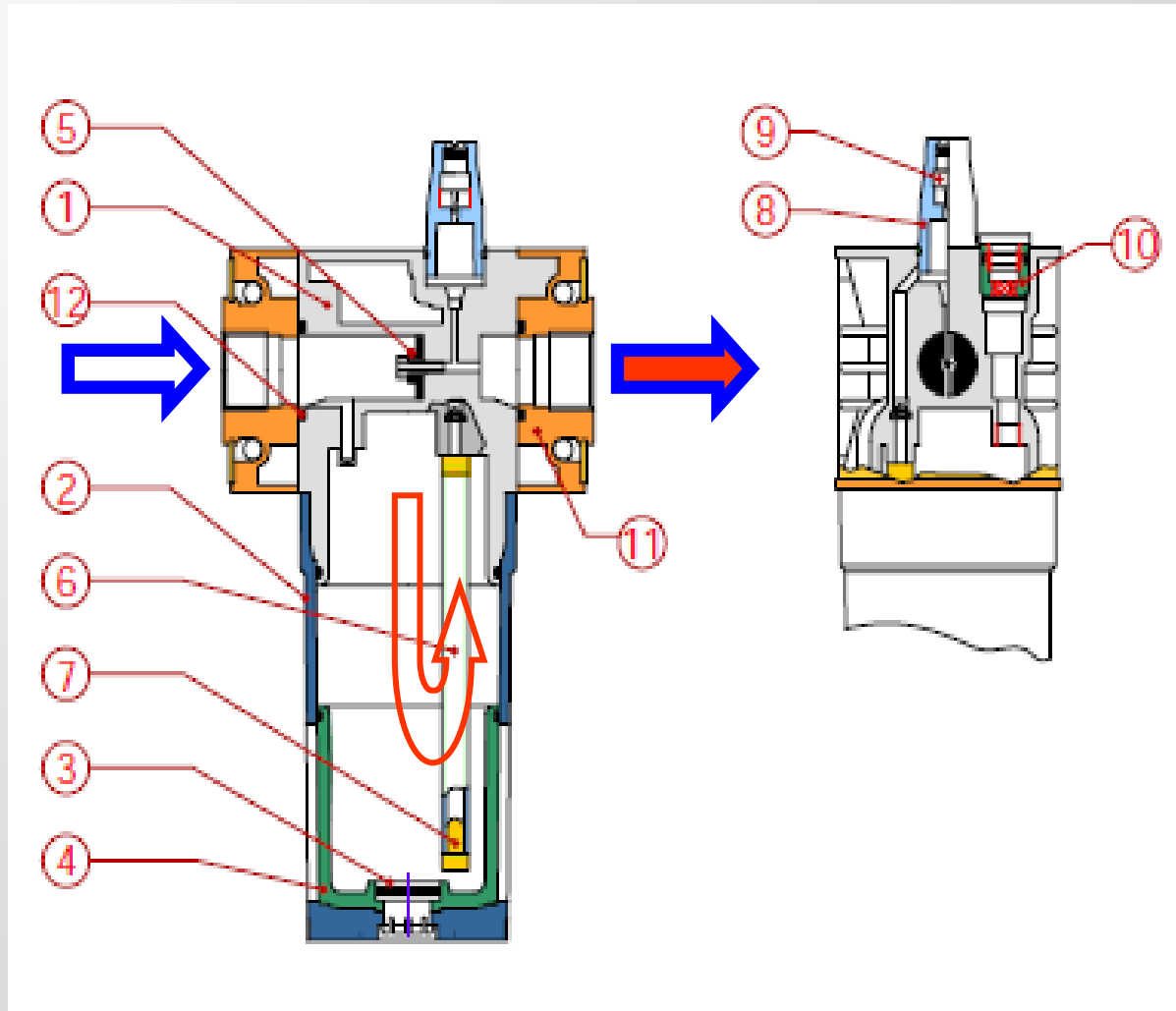
Állítható kapcsolási pontú, dugattyús nyomáskapcsoló

Ködolajzó

Venturi elven
működő felszívás

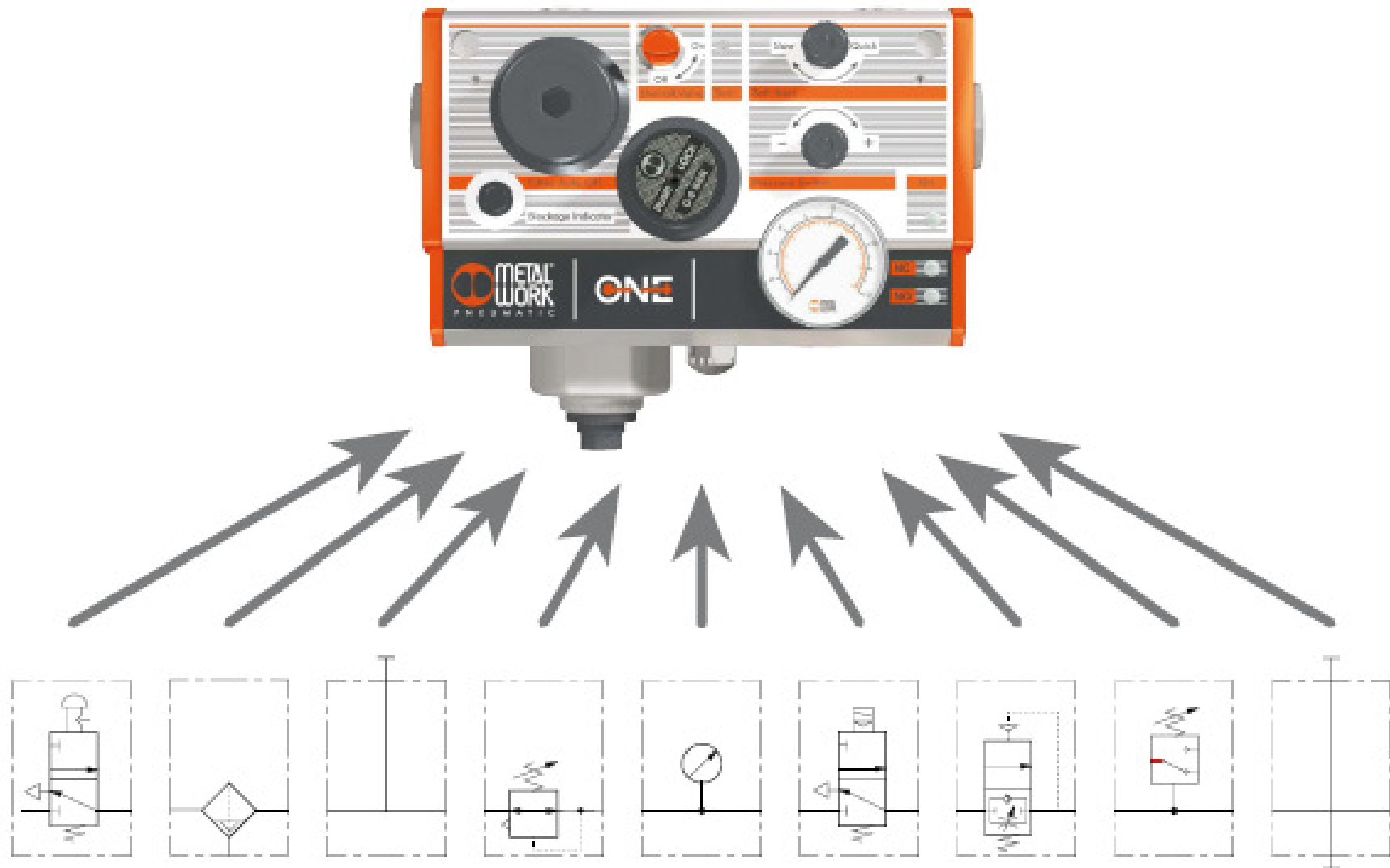
Állítócsavar az
olajmennyiség
beállítására

Az átáramló
levegőbe porlasztja
az olajat



ONE – az integrált FRL

<http://www.entra-sys.hu/pdf/ONE.pdf>





Csatlakozók



Push-in csatlakozó felépítése

Csatlakoztatás / oldás

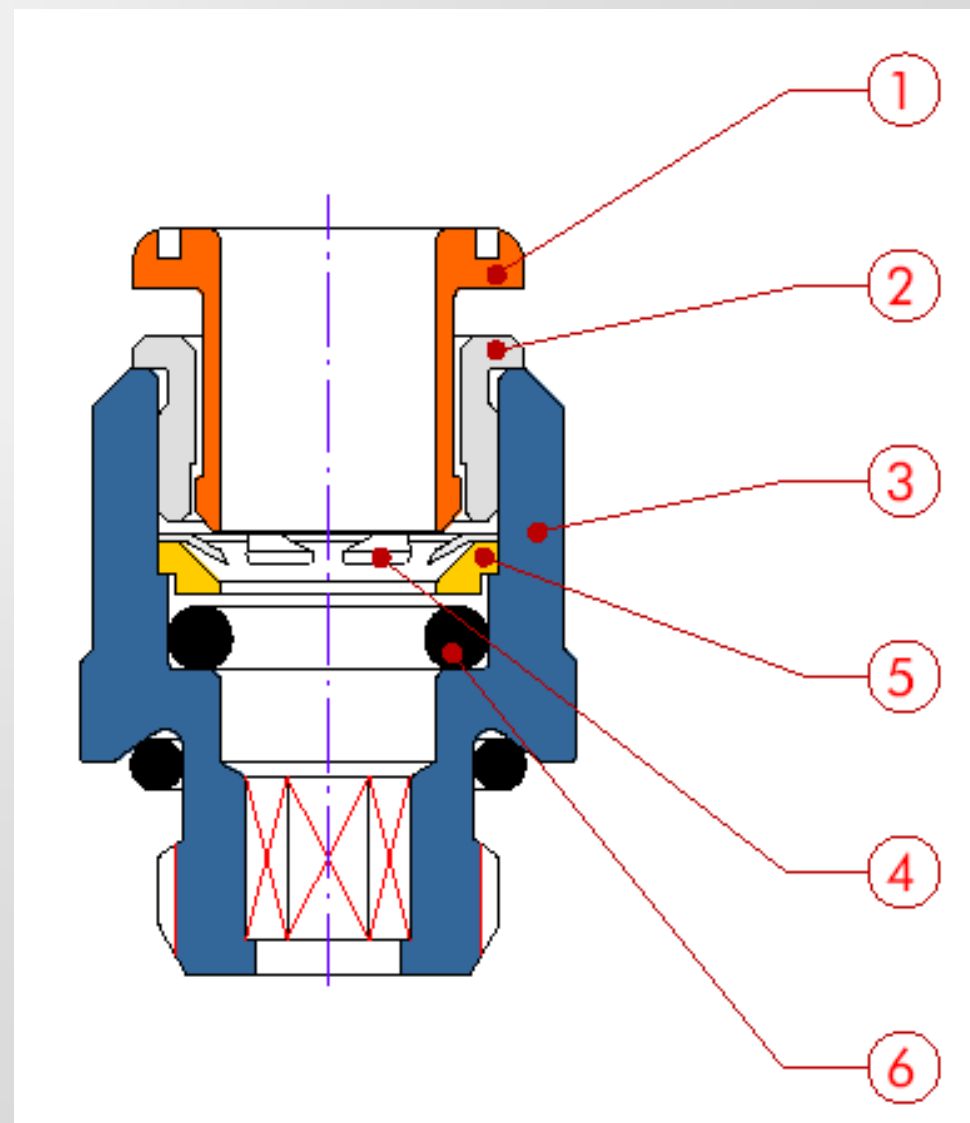
Cső rögzítése

Cső tömítése

Csatlakozó szerelése

Csatlakozó tömítése

- 1., Nyomó gyűrű
- 2., Támasztó gyűrű
- 3., Csatlakozó test
- 4., Rögzítő vágógyűrű
- 5., Vágó gyűrű támasza
- 6., Tömítő gyűrű



Csatlakozók



**Hengeres
menet**

Bronz test

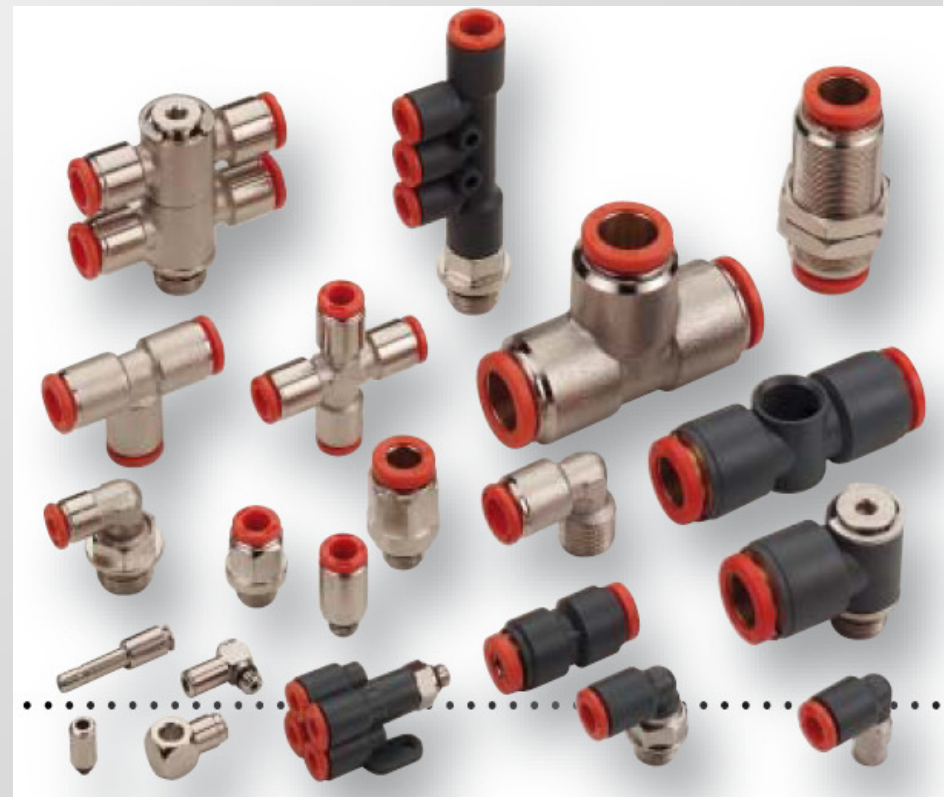
**Menetes
catridge**

**Kúpos
menet**

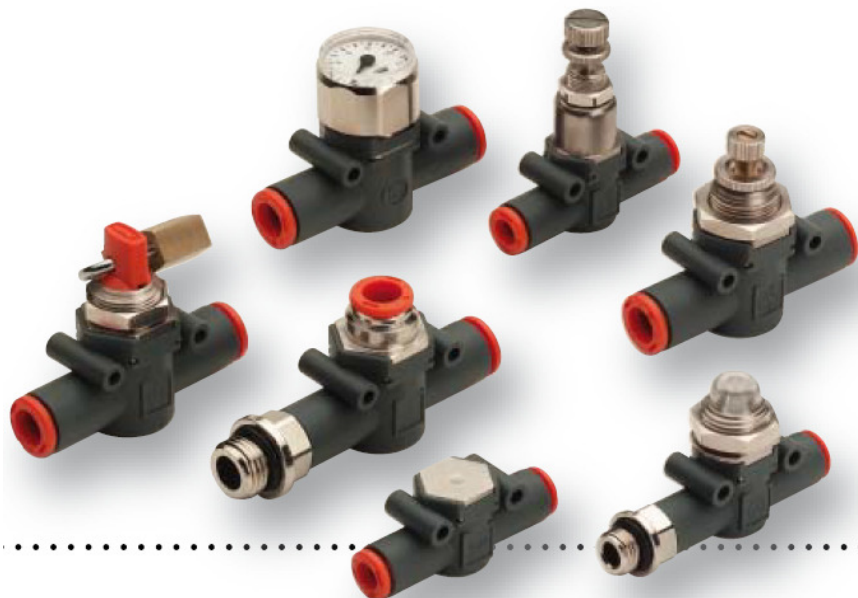
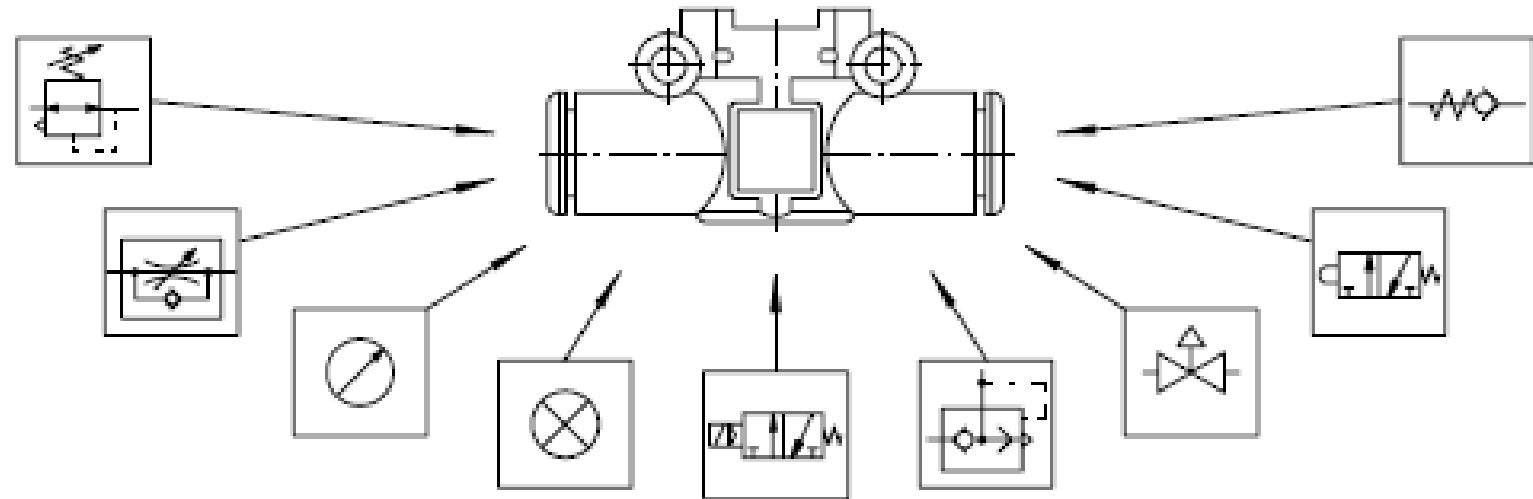
**Techno-
polimer test**

**Körmös
catridge**

**Ultra-
hanggal
be-
hegesztve**









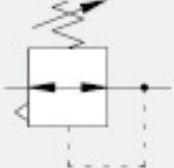





Line on line elemek






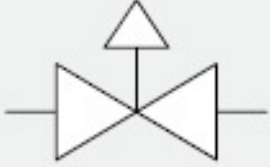


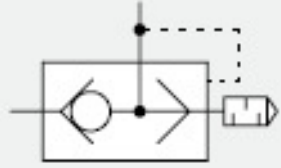





Csatlakozóba integrált
pneumatikus funkciók:

Line on Line

Line on line - összehasonlítás

	WITH STANDARD COMPONENTS	WITH <i>lineonline</i> [®]
<p>PRESSURE GAUGE</p> 		
<p>FLOW REGULATOR</p> 		
<p>PRESSURE REGULATOR</p> 		
<p>CHECK VALVE</p> 		

Line on line - összehasonlítás

	WITH STANDARD COMPONENTS	WITH lineonline [®]
SHUTOFF VALVE 2/2 		
SHUTOFF VALVE 3/2 		
QUICK-EXHAUST VALVE 		
SOLENOID VALVE 3/2 		

Köszönjük figyelmüket!



**Hamarosan folytatjuk.
Számítunk észrevételeikre!**

www.entra-sys.hu

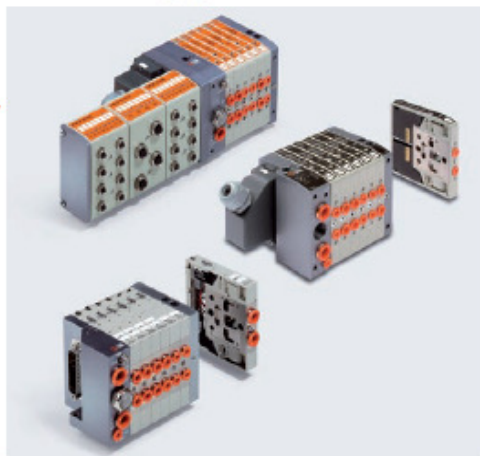


IGÉNYEIHEZ IGAZODVA...

tervezés • gyártás • termékek • szolgáltatás

Pneumatika

AUTHORISED DEALER
METALWORK
PNEUMATIC



Vákuumtechnika

MORALI
VACTEC SYSTEMS

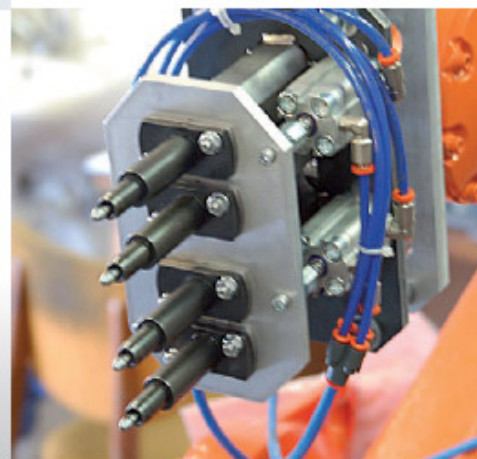


Aluprofilok Gépítő elemek Szállító pályák



Célgépek

ES ENTRA-SYS KFT
Kereskedelmi és Szolgáltató Mérnök Kft.



Kizárólagos képviselő:

ES ENTRA-SYS KFT
Kereskedelmi és Szolgáltató Mérnök Kft.

cím H-6724 Szeged,
Bakay N. u. 24.
tel. +36 62 468 478
fax +36 62 421 403
entra-sys@vnet.hu
www.entra-sys.hu

Cégünk ipari üzemek és a termelő kisvállalkozások műszaki problémáinak megoldására alakult 1994-ben. Munkánkkal a hidraulika, pneumatika, vákuumtechnika és a gépépítés területein nyújtunk segítséget a műszaki berendezéseket gyártó, üzemeltető vagy javító – karbantartó szakembereknek.

... NAP MINT NAP!