

“első a biztonság”



www.entra-sys.hu



www.metalwork.it



Legfontosabb szabványok

- **Gépdirektíva** (EC 2006/42)

- **Funkcionális biztonsági szabvány** (ISO 13849)



- **Biztonsági kategória** (EN 954-1)

(veszélyesség: B 1 2 3 4)

- **Performance level => PL** (ISO13849-1)

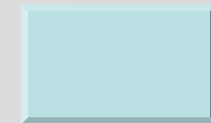
(a veszélyes hibák valószínűsége óránként:

kategóriák: a b c d e)

- **Safety Integrity Level => SIL** (IEC 62061)

(a kockázat nagyságát mutatja, alacsony => magas

SIL szint: b,c => SIL1 d=>SIL2 e=>SIL3)



Kit érint?



- Aki gépet gyárt
- Aki gépet hoz forgalomba
- Félkész gépeket, géprészeket készít vagy
- Jelentős módosítást, kiegészítést hajt végre

Veszélyek csökkentése



Tervezéskor:

- **Kockázatok megbecslése**

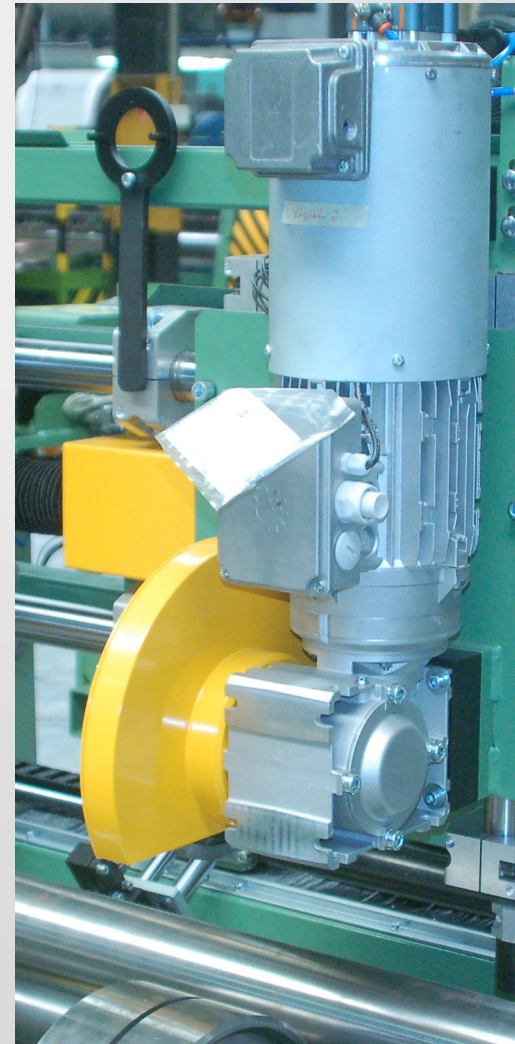
Kész gépnél:

- **Kockázatok felmérése, elemzése**

A feladat:

- **Veszélyek csökkentése**

Biztonsági elemek - mechanikus



Legfontosabb szabványok

- Gépdirektíva (EC 2006/42)
- Funkcionális biztonsági szabvány (ISO 13849)
- Pneumatic fluid power Assessment of component reliability by testing (ISO 19973)
 - Performance level => **PL**
 - Safety Integraty Level => **SIL**



valószínűségen alapul!

- **B10_d** : az a ciklus szám, melynél az elemek 10%-a veszélyt okozhat.

B10_d a WEB-ről:

http://www.metalwork.it/eng/affidabilita_b10d.html

- Ez alapján számolható a **MTTF_d** mutató

(ez a megbízhatóság mérőszáma, két hiba között eltelt átlagos idő)

Mit tehetünk a biztonság növeléséért?



- Veszélyek csökkentése

- Biztonsági funkciók alkalmazása

- biztonsági útváltó
- kétkezes működtetés
- nyomás mentesítés
- sebesség, nyomás, erő csökkentése
- megállítás - tartás



Biztonsági szelepek, pneumatikus elemek



MW minősített biztonsági elemek



MW minősített biztonsági elemek



MACHINERY DIRECTIVE and SAFETY STANDARDS on the WEB

http://www.metalwork.it/eng/dirett_machine.html

Biztonsági útváltó

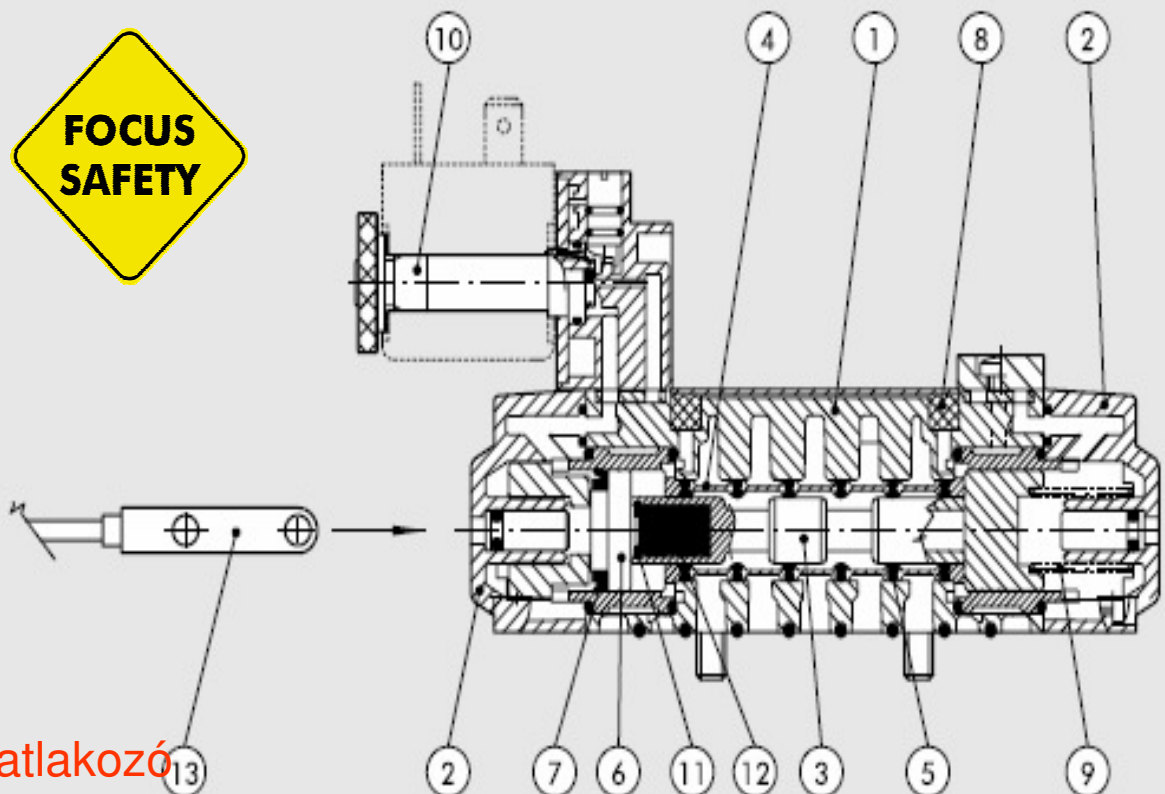


Biztonsági útváltó – az ISO5599 alapján

COMPONENTS

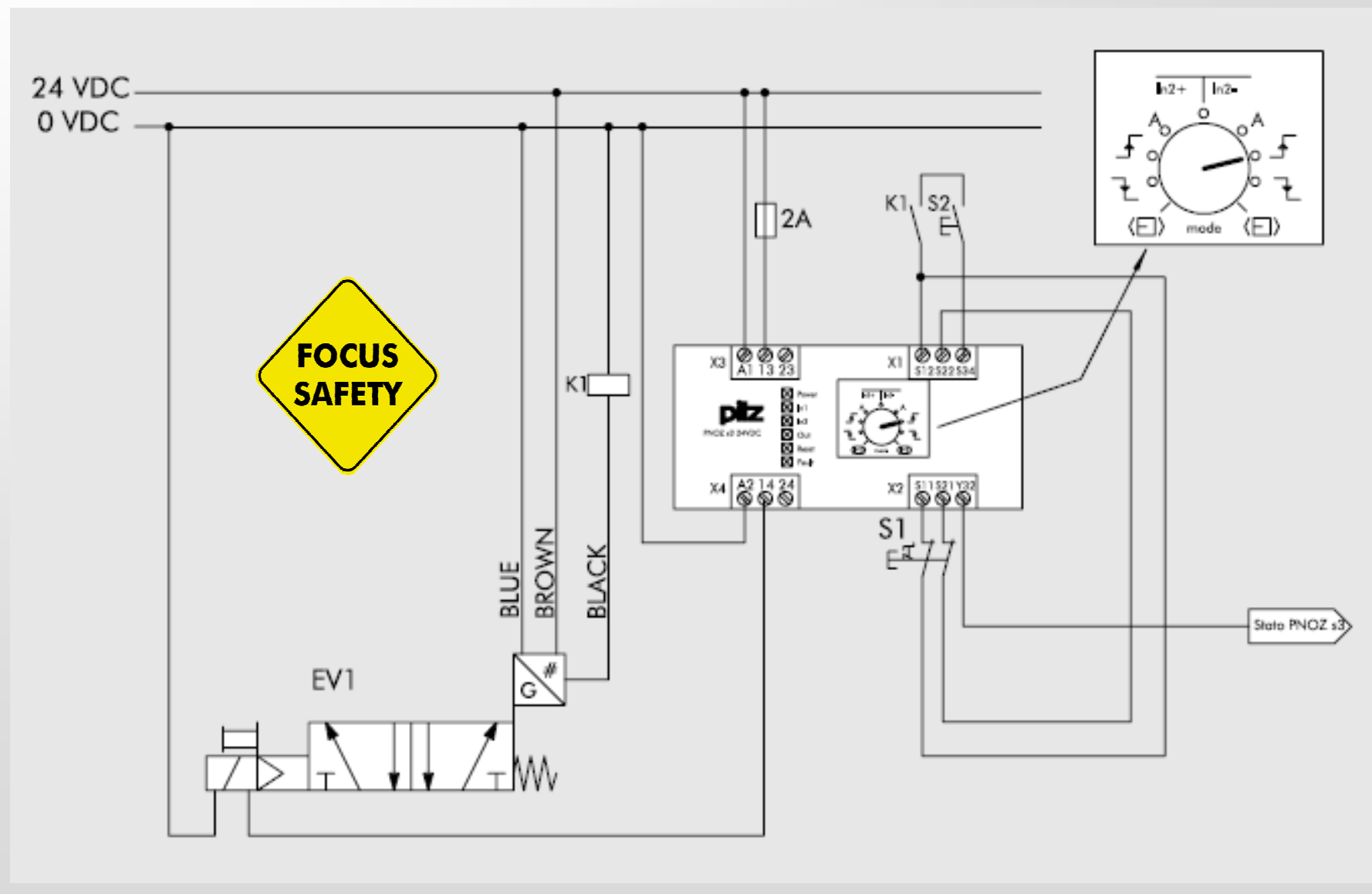
- ① VALVE BODY: Aluminium
- ② END CAP: HOSTAFORM®
- ③ SPOOL: chemically nickel-plated aluminium
- ④ DISTANCE PLATES: plastic
- ⑤ GASKETS: NBR
- ⑥ PISTONS: HOSTAFORM®
- ⑦ PISTON GASKET: NBR
- ⑧ FILTER: sintered bronze
- ⑨ SPRINGS: special steel
- ⑩ OPERATOR: Brass pipe – Stainless steel core
- ⑪ LOCKING RING: special steel
- ⑫ MAGNET: Neodymium
- ⑬ SENSOR: Hall effect

- Mono stabil 5/2-es szelep
- Sztandard Hall-szenzor,
2.5m-es kábellel vagy M8-as csatlakozó
- Normál vagy ATEX kivitelben



Az ISO 5599 / 1 sorozat 3 méretben áll rendelkezésre, megfelel az ISO/EN13849 2. kategóriának és alkalmas **PL=c** szintű biztonsági körök létrehozására.

Biztonsági útváltó

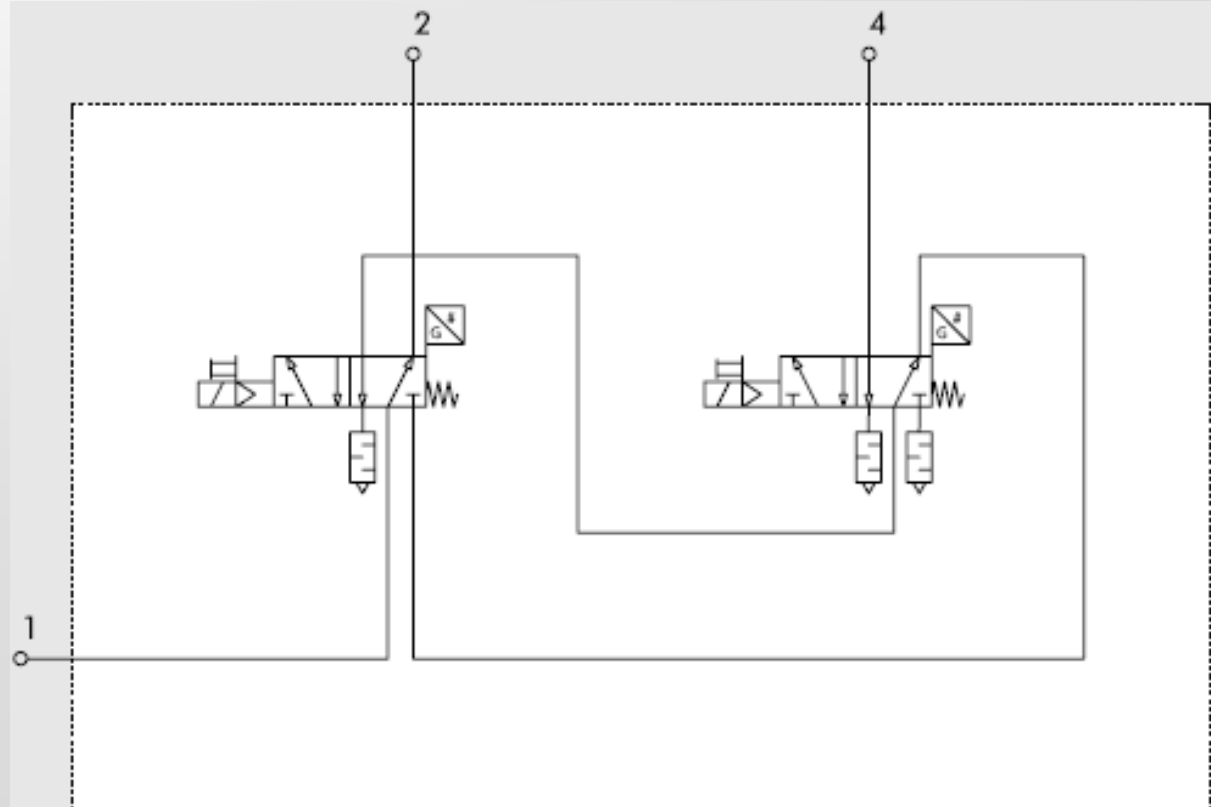


Biztonsági útváltó – dupla (redundáns)

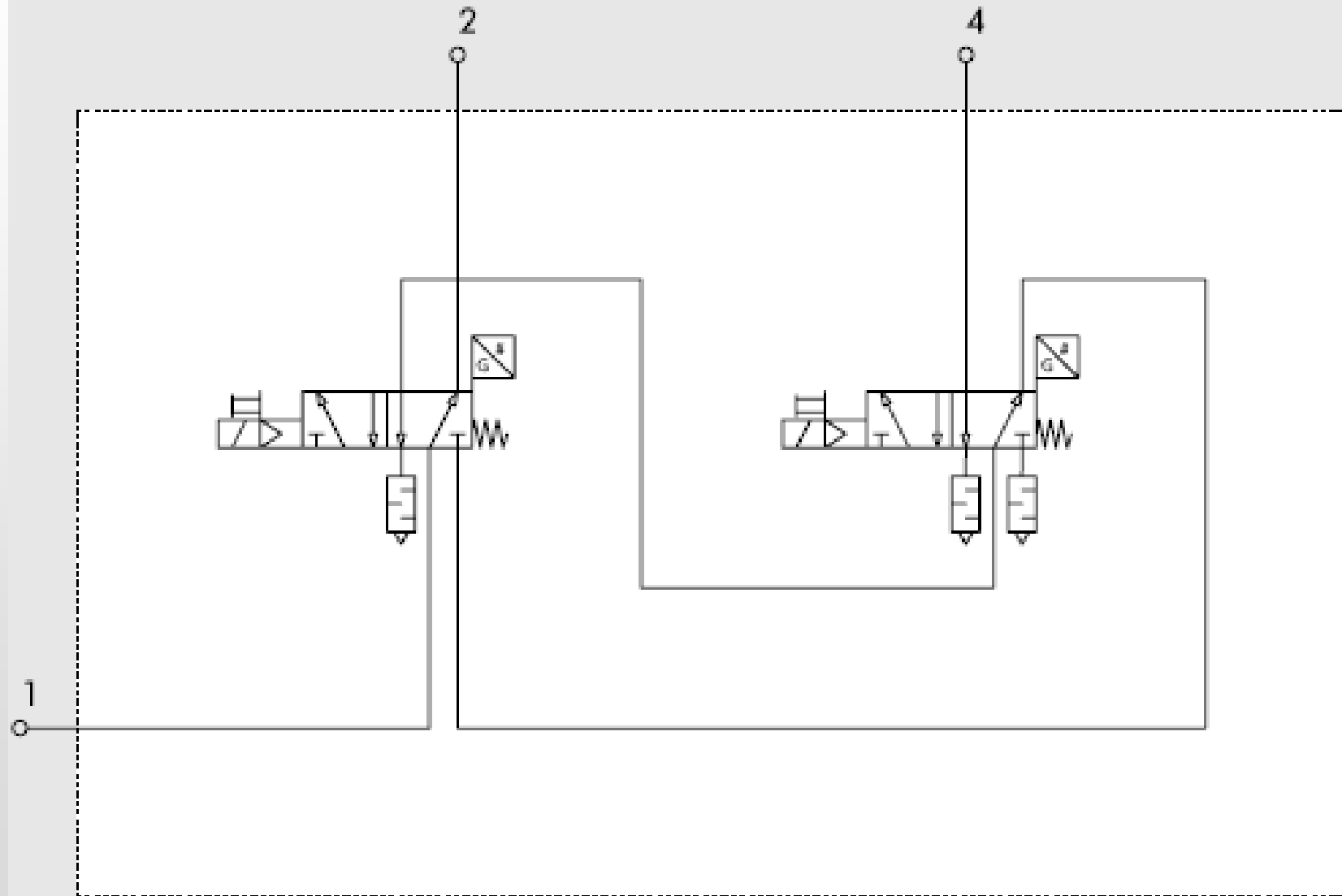


Nyomás kiadás csak mindkét szelep egyidejű sikeres kapcsolása által alakul ki, míg nyomásmentesítéshez bármely szelep kikapcsolt állapota elegendő

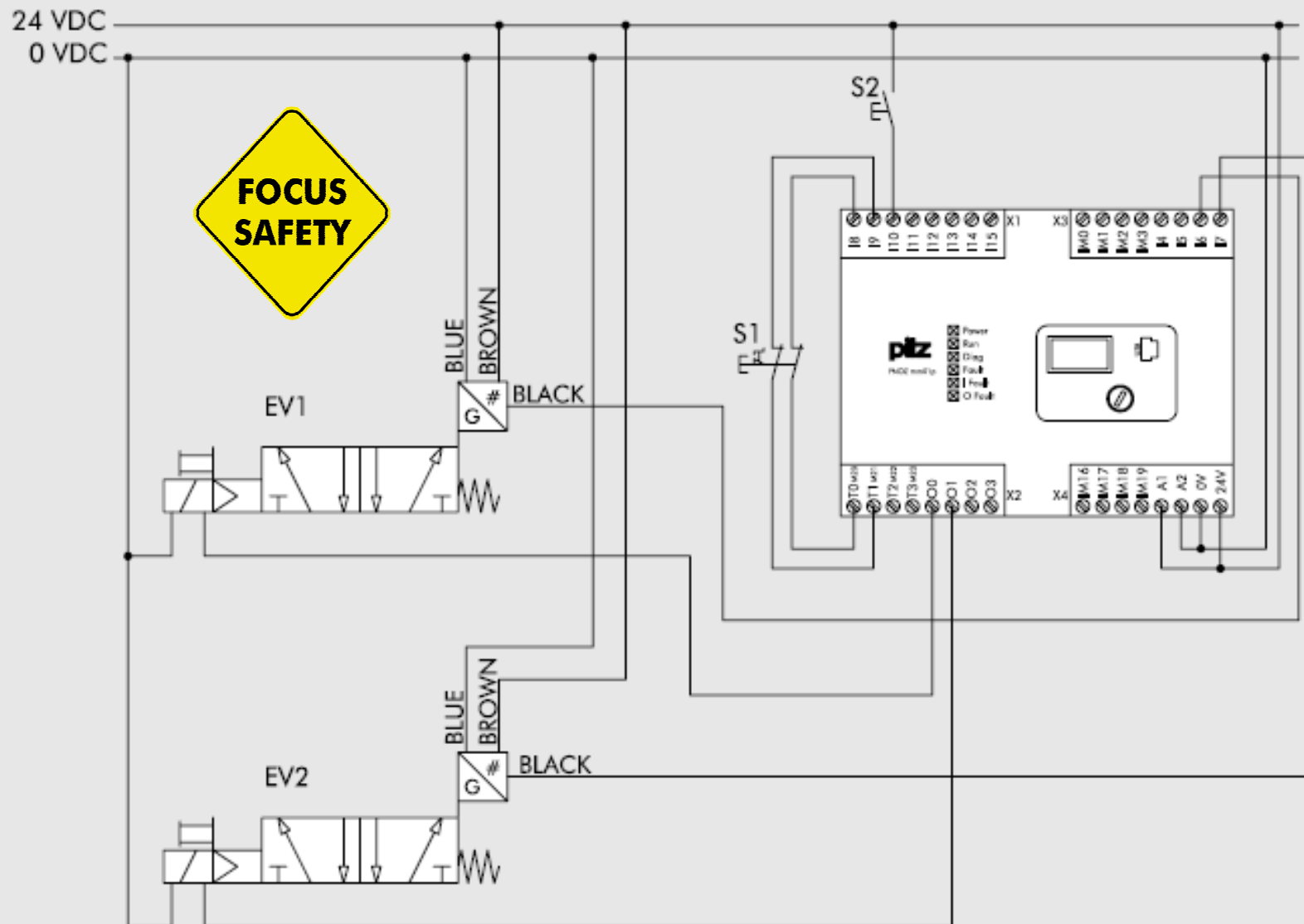
A dupla SAFE AIR ISO 5599 / 1 sorozat szintén 3 méretben áll rendelkezésre, megfelel az **ISO/EN13849 4. kategóriának** és alkalmas **PL=e** szintű biztonsági kör létrehozására.



Biztonsági útváltó – dupla (redundáns)

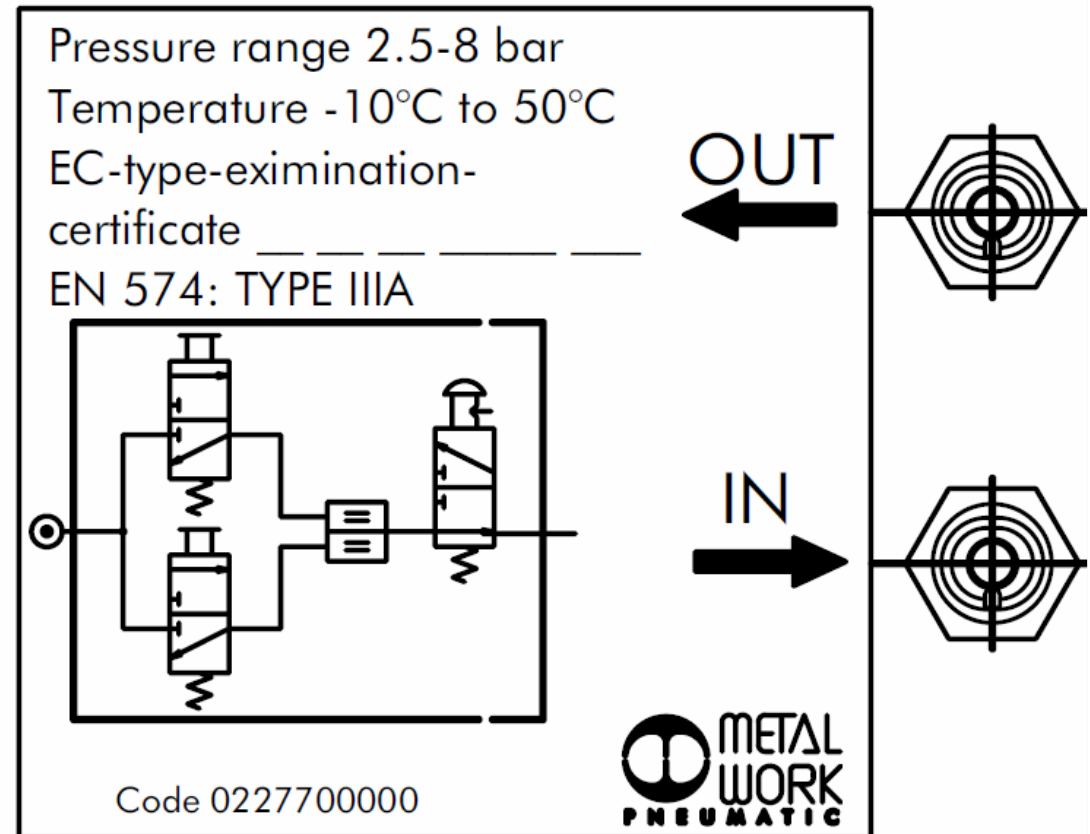


Biztonsági útváltó - dupla

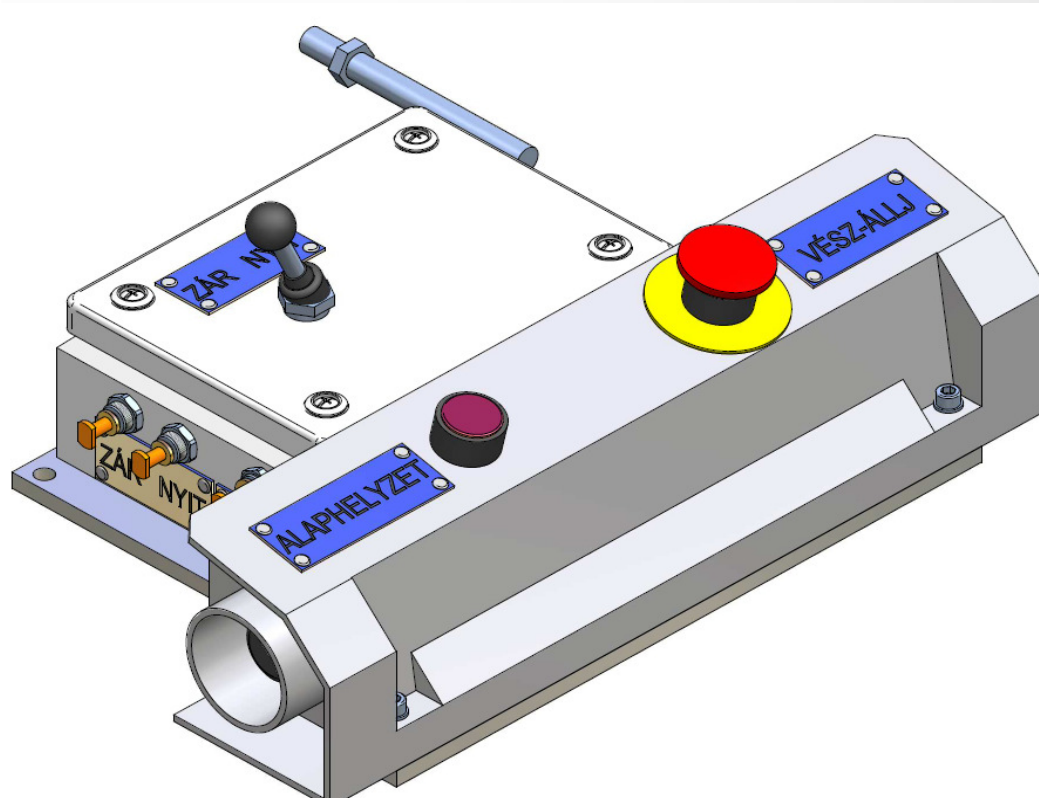


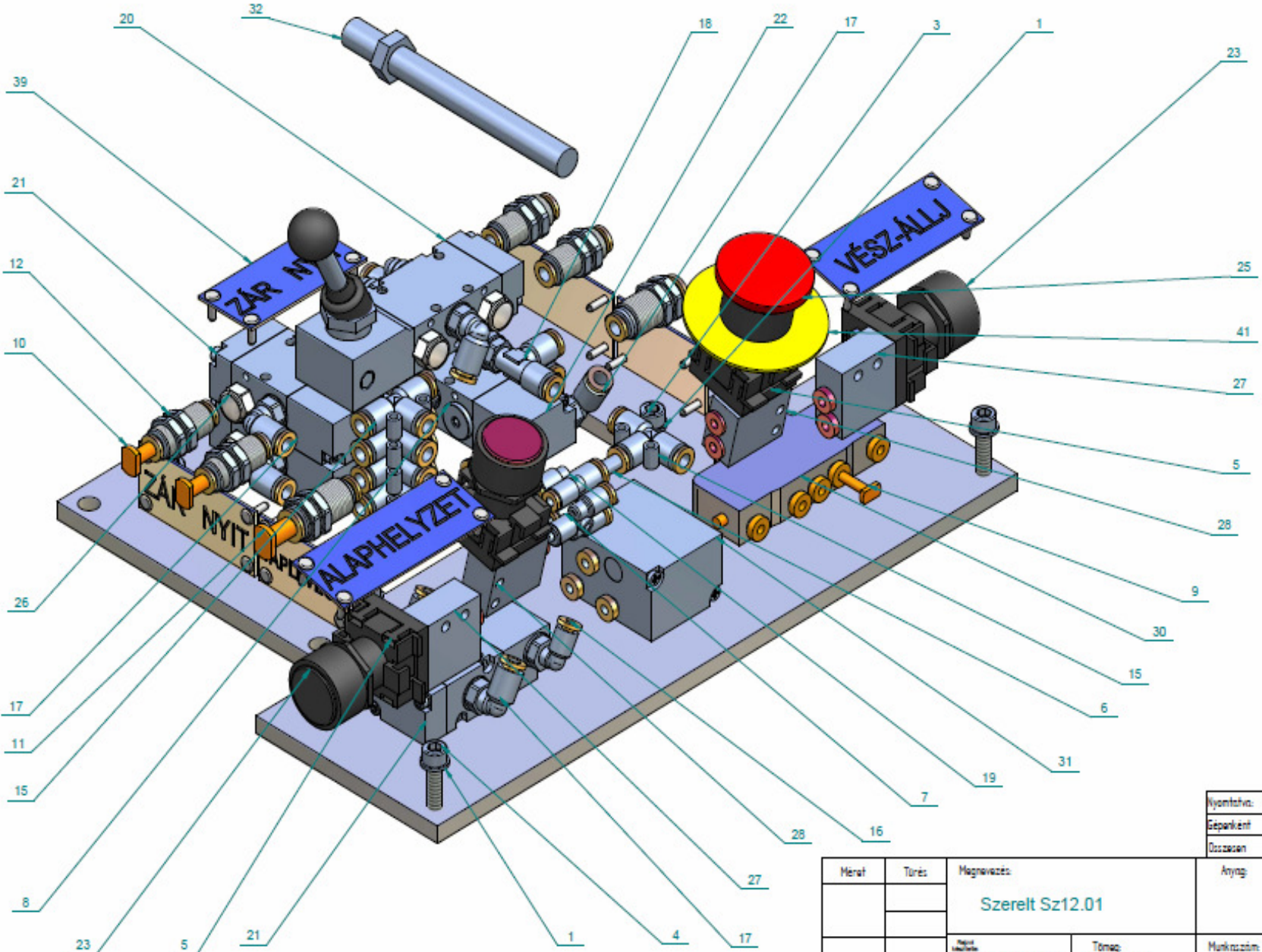
Kétkezes, biztonsági indító panel

start-stop ciklus szabályozás
elektromos rendszer nélkül



Speciális alkalmazás





| | |
|-------------|--------------|
| Ellenőrzve: | 2011. 06. 02 |
| Egyenként | db |
| Összesen | db |

| Méret | Típus | Megnevezés | Anyag | Megm. jel: |
|-------|-------|---------------------------|----------------------|------------|
| | | Szerelt Sz12.01 | | 63 ✓ |
| | | Előírt Andrikó Zsolt | Tömeg 11,407 kg | Munkázott |
| | | Rajzsám: Sz12.01-00000 | ENTRA-SYS HFT | |
| | | | | |

Törzsszáma: MSZ ISO 2768-m

Biztonság technika: (nem minősített elemek)

- **pneumatikus rendszer energiamentesítése**
- lágyindító szelep
- **lakatolható elemek**
- STOP szelepek (vezérelt visszacsapó)
- **szelep kiválasztás (5/2 bistabil, 5/3)**
- passzív elemek

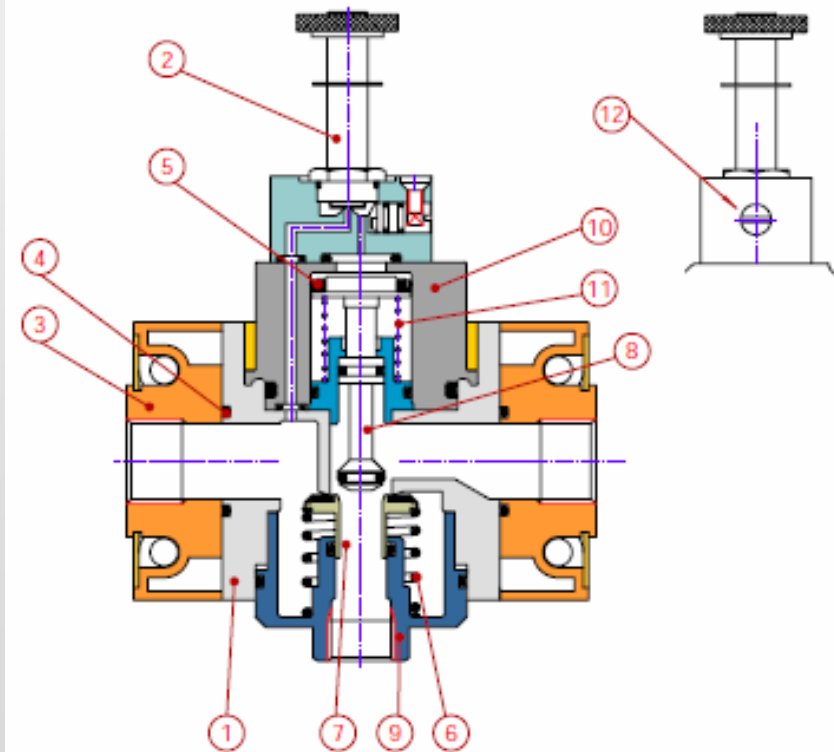
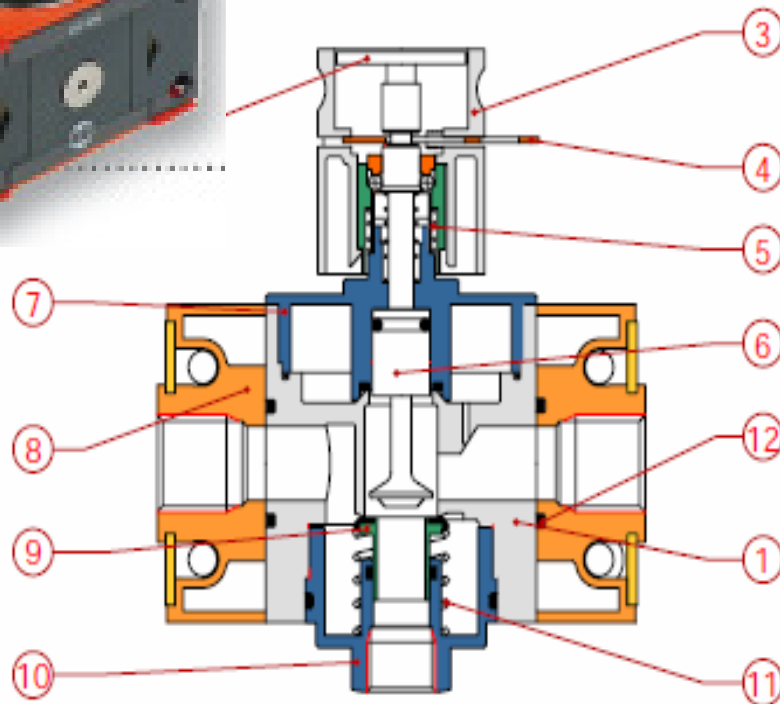


Biztonság technika: (nem minősített elemek)



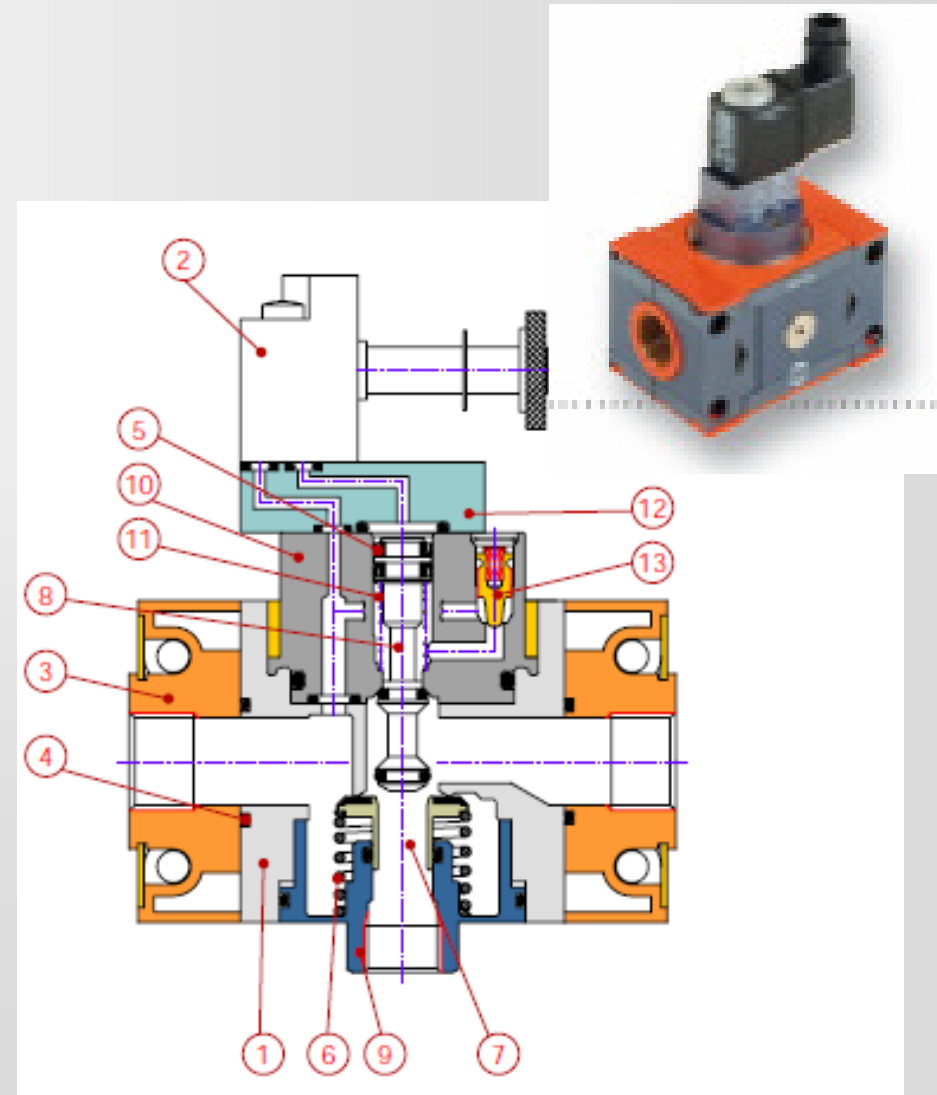
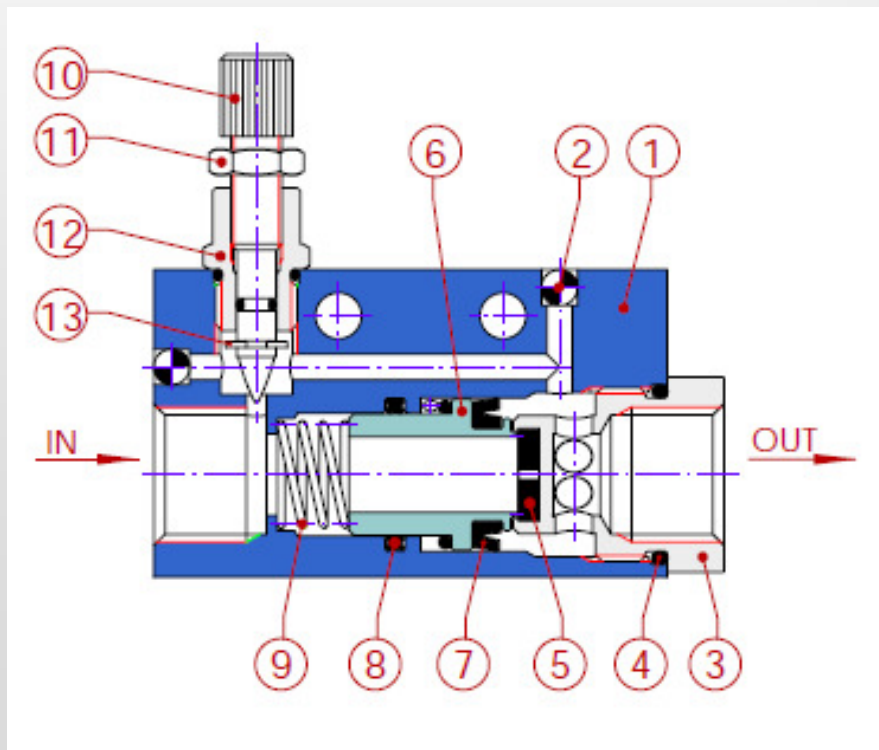
- pneumatikus rendszer energiamentesítése

Pneumatikus "főkapcsoló" V3V – lekapcsoló szelepek



Biztonság technika: (nem minősített elemek)

- lágyindító szelepek



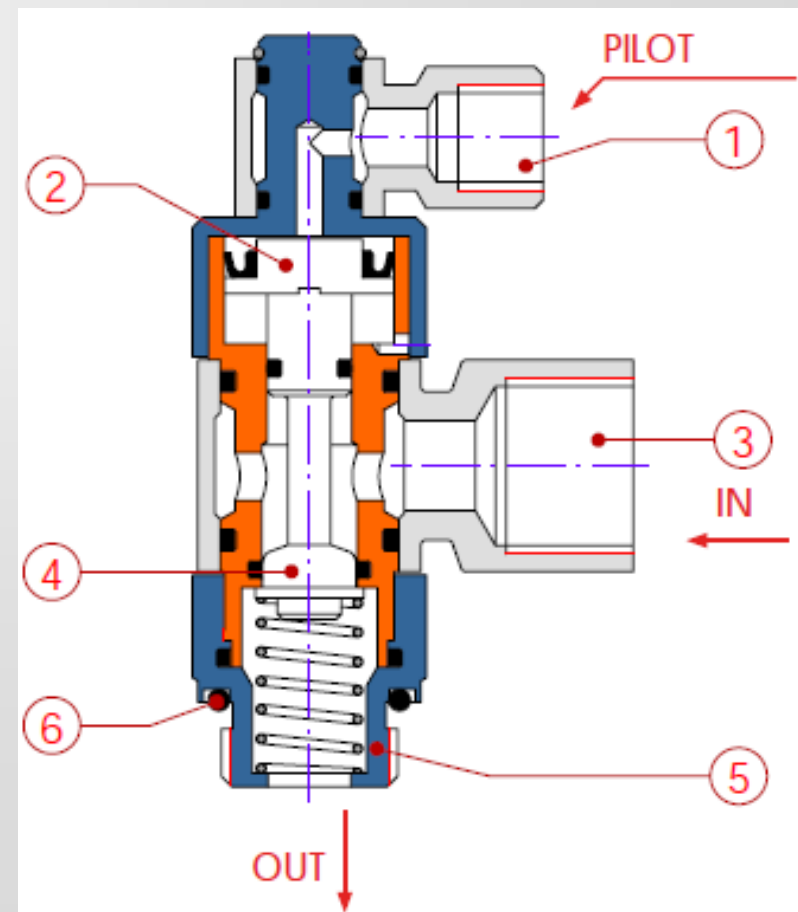
Biztonság technika: (nem minősített elemek)

- lakatolható elemek



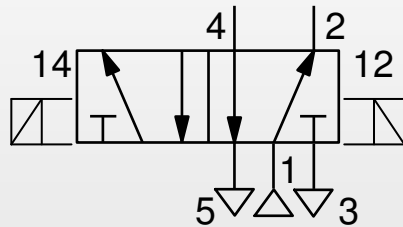
Biztonság technika: (nem minősített elemek)

- STP szelepek (vezérelt visszacsapó)

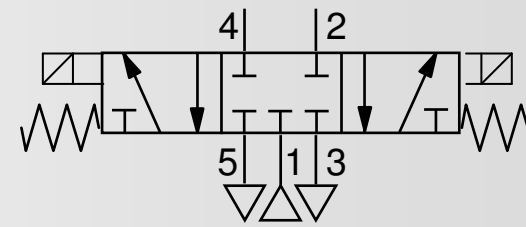


- szelep kiválasztás (5/2 bistabil, 5/3)

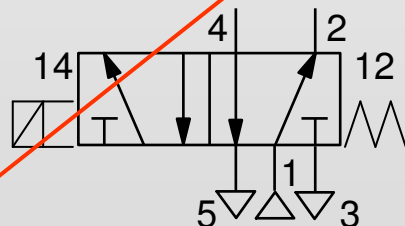
5/2 bi-stabil



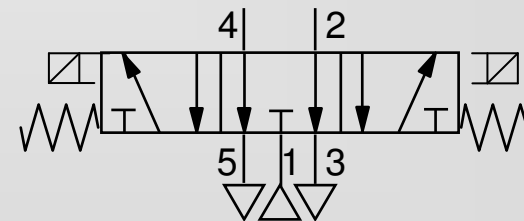
5/3 CC



~~5/2 mono-stabil~~



5/3 OC



Nem várt mozgás következhet be!

Biztonság technika: (nem minősített elemek)

- Passzív elemek

- Nyomás szabályzás –
erő csökkentés



- Fojtó szelepek – sebesség csökkentés

- Biztonságos csőkötések





www.entra-sys.hu



www.metalwork.it

Köszönöm a figyelmet!

