



*igényeikhez igazodva  
nap mint nap!*

# BEMUTATKOZÁS

## Kik vagyunk?

1994 októberében alapítottuk meg az ENTRA-SYS Kereskedelmi és Szolgáltató Mérnök Kft.-t azzal a szándékkal, hogy ipari üzemek és termelő vállalkozások műszaki problémáira nyújtsunk megoldást. Munkánkkal a pneumatika, hidraulika, vákuumtechnika és célgép gyártás területein szeretnénk segítséget nyújtani a műszaki berendezéseket gyártó, üzemeltető vagy javító – karbantartó szakembereknek.

## Miben számíthat ránk?

### SZAKTERÜLETEINK:

- pneumatika
- hidraulika
- vákuumtechnika
- alumínium profilok, gépépítő elemek
- célgépek, szállítópályák, robotcellák
- kompresszorok, levegős gépek

### SZOLGÁLTATÁSAINK:

- kereskedelem
- szerviz
- tervezés
- alkatrészgyártás
- egyedigép gyártás
- kivitelezés
- szaktanácsadás

Mára az ENTRA-SYS **tervező-, gyártó-, és kereskedelmi** céggé vált. Számos magas minőséget képviselő európai gyártó magyarországi kizárólagos képviselője vagyunk.

## Az általunk képviselt márkák:



Az ENTRA-SYS nagy és hosszú távú tapasztalattal rendelkezik az **egyedi gépek tervezése és gyártása** területén is. Hiszünk abban, hogy a **több mint 25 év** alatt sikerült annyi ipari gyakorlatot, üzemi tapasztalatot szereznünk az ipar különböző területeiről, hogy mind a kereskedelmi képviselőink ellátása során, mind a tervezési és kivitelezési projektek alkalmával az adott feladat optimális megoldását tudjuk kínálni Partnereinknek.

## Kik a Partnereink?

Saját gépész tervező irodával és gyártó kapacitással rendelkezünk, megmunkáló gépekkel, lakatos műhellyel és szerelő területtel. Az ENTRA-SYS szinte minden ipari területről rendelkezik ügyfelekkel, mint pl. élelmiszer-, elektronika, autó-, gumi-, üveg-, kábelipar. Partnereink nem csak a KKV szektorból kerülnek ki, számos nagy-, jól ismert „multit” is partnerünknek tudhatunk.

A közös ezekben a cégekben, hogy automatizált gyártási folyamatokat működtetnek vagy terveznek működtetni; ezeket folyamatosan fejlesztik, karbantartják; fontosnak gondolják a beépülő termékek minőségét és ránk - mint beszállítóra - stratégiai partnerként támaszkodnak akár egy-egy projekt erejéig, akár napi üzemfenntartási szinten.



## Kik alkotják az ENTRA-SYS csapatát?

Az ENTRA-SYS 100% magán tulajdonban lévő cég. A tulajdonosok a cég operatív vezetésén túl a szakmai munkában is szervesen részt vesznek, egyikünk a projektmenedzsmenttel, a tervezés vezetésével foglalkozik, míg a másikunk a termelésért felelős.

Ma 27 fő dolgozik az ENTRA-SYS-nél, 4 tervező foglalkozik célgép tervezéssel, rajzkészítéssel, az anyaglisták összeállításával és a gyártási dokumentáció előkészítésével. A forgácsolt alkatrészek gyártása a lakatos és hegesztő munkák, illetve az összeszerelés és javítás is saját kapacitásként áll rendelkezésre. A kereskedelmi területen négy területi képviselő, három vevőszolgálati mérnök, két technikus tevékenykedik biztosítva ezzel a kereskedelem szakmai háttérét és a folyamatos, gördülékeny kiszolgálást.

## Mi az erősségünk?



### „Elemek - Részegységek - Kulcsrakész megoldások”

A célgép építési projektjeink folyamata során, kihasználjuk az összes saját potenciálunkat, mint a gépészeti tervezés-, gyártás- szerelés-, tesztelés-, gépkönyv írás és dokumentáció készítés egy kézből. Természetesen elsősorban az általunk forgalmazott termékeket használjuk fel, ezzel mintegy **rendszerintegrátorként** valósítva meg az adott projektet.

A kereskedelmi tevékenységünk végzése során a kapott és általunk közvetített gyári támogatáson túl, saját gépépítői tapasztalatunkat és mérnöki háttérünket is felhasználjuk annak érdekében, hogy a Megrendelő az igényeinek megfelelő, optimális megoldást kapja. Képesek vagyunk a Megrendelők egyedi igényeit fejlesztéssel és testreszabott termékmegoldásokkal kielégíteni.

## Mi a hosszútávú célunk?

Küldetésünk: az általunk tervezett, kivitelezett, szállított minőségi, egyedi műszaki megoldásokkal hozzájárulni a magyarországi termelő vállalkozások gépparkjának műszaki színvonal emeléséhez, vagyis javítani munkánkkal a műszaki biztonságot, termelékenységet, energia hatékonyságot. Aktív segítséget kell, nyújtsunk Partnereinknek szakterületeinken felmerülő műszaki problémáira úgy, hogy az adott feladat maradéktalan megoldása miatt Partnereink elégedettsége garantálja a hosszú távú, kölcsönösen előnyös együttműködést, megteremtve ezzel a folyamatos szervezeti és szakmai fejlődésünket. Szakterületünkön tekintély-elismerést kivívni a Partnerek és a Szakma szemében úgy, hogy az ENTRA-SYS önálló márkanév legyen.

Minden tevékenységünkre rendelkezünk tanúsított **ISO 9001:2015** Minőség Irányítási Rendszerrel.

## Hogyan viselkedünk a piacon?



Nagy figyelmet fordítunk arra, hogy a piacon tisztességesen járjunk el, fontos számunkra, hogy ezt egy külső szakértő is megerősítse. 2010 óta rendelkezünk Bisnode tanúsítvánnyal, amely nemzetközi szakértők által kialakított rendszer alapján minősíti a vállalkozások pénzügyi stabilitását, üzleti megbízhatóságát. Megtiszteltetés számunkra, hogy a Bisnode objektív cégminősítése alapján is a legjobbak között szerepelhetünk. A tanúsítványt weboldalunkon éri el.

## Hol talál meg bennünket?



Szívesen látjuk Önt telephelyünkön, vevőszolgálatunkon, mely bemutatóteremként a raktári kiszolgálás, valamint a szervíz munkafelvétel helyeként is működik.

**Szeged, Fonógyári út 2.**

Bízunk benne, hogy tevékenységeink és termékeink hasznosak lehetnek az Ön és Cége számára is. A weblapunkon megtekintheti referenciáinkat és további információkat talál rólunk: [www.entra-sys.hu](http://www.entra-sys.hu)

Előre is köszönjük érdeklődését,

Koltai Attila, Tóth Gábor  
tulajdonos-, ügyvezetők

## “Minőség - megbízhatóság”

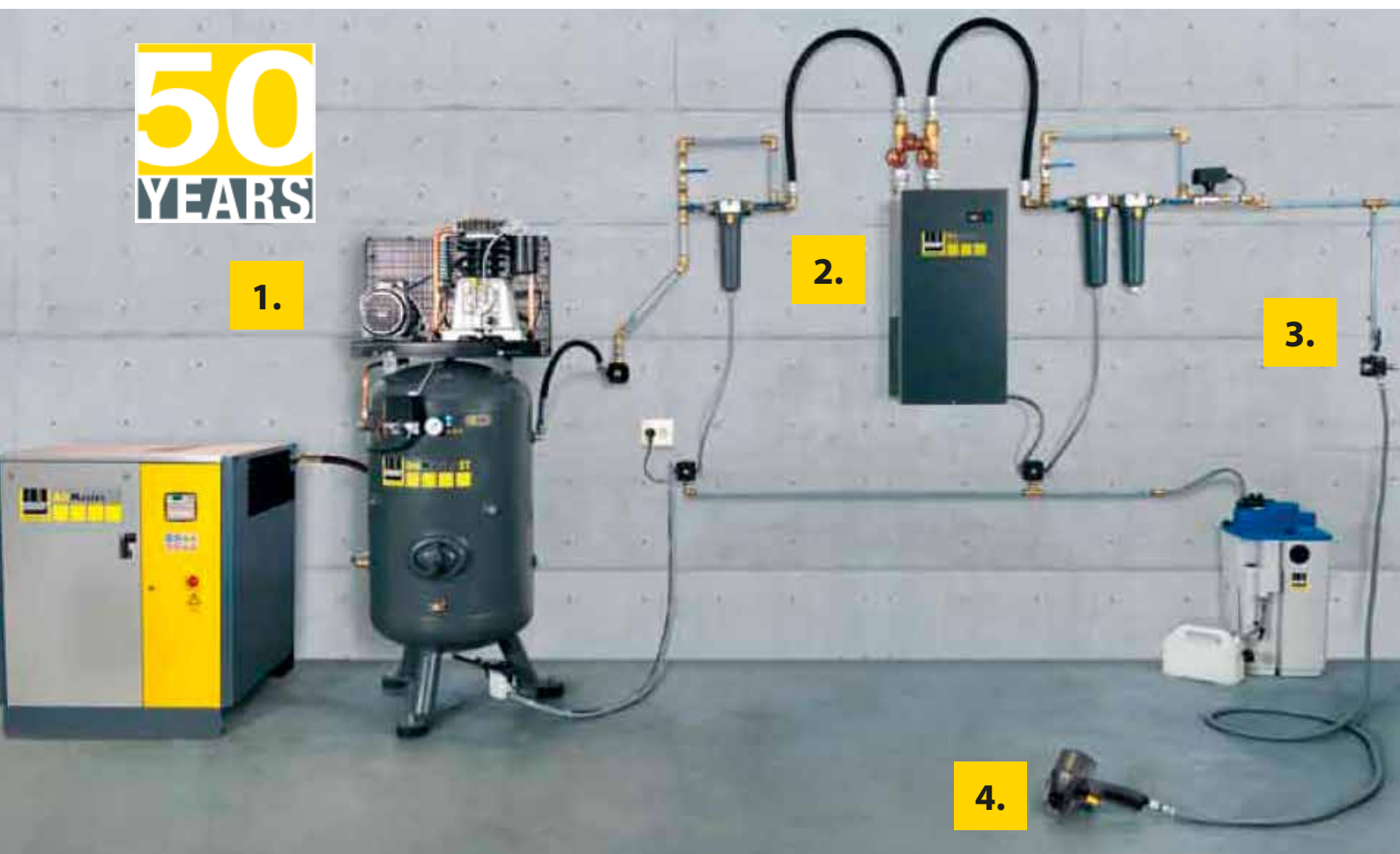


## Sűrített levegős rendszerek- 50 éve az Ön Partnere:



1. Mobil és telepített dugattyús- és csavarkompresszorok
2. Levegő előkészítés: szűrők, szeparátorok, légszárítók, nyomásszabályozók
3. Elosztó hálózat: minősített sűrített levegő csővezeték rendszerek, szerelvények, idomok, elvételi pontok  
Tartozékok: tömlők, gyorscsatlakozók, szerszám tartozékok
4. Légszerszámok: forgó légszerszámok, anyag kijuttató és eltávolító szerszámok, bontó és egyesítő szerszámok, egyéb szerszámok

50  
YEARS



munkahengerek



szelepek – szelepszigetek



levegő



**A mi Metal Work-ünk:**

„A levegő, ami a világot mozgatja... amit belélegzünk, ami simogat bennünket, ami bejut otthonainkba, ami kifeszíti vitorláinkat, ami életre kelti álmainkat, ami energiát ad nekünk. A levegő a szárnyaink alatt az elmúlt 50 évben - a részünké vált. Együtt egy nagyszerű céget építettünk remek értékeket hoztunk létre: minőség, kutatás, innováció és fejlesztés, szervezet, hittel az egyén- és a csoport értékében. Mára jelen vagyunk 24 országban. Ez a mi történetünk, ez az erősségünk.” „Mi együtt dolgozunk egy célért, mert nincs olyan dolog ma, amit ne lehetne egy kicsit jobban csinálni mint tegnap.”

Via Segni, 5-7-9 25062 Concesio (Brescia) - Italy

**Ermino Bonatti**



# A Metal Work Olaszország automatizálási rendszerek pneumatikus komponenseinek gyártására specializálódott, piacvezető cége.

előkészítő egységek



csatlakozók, szerelvények



tartozékok



A **Metal Work Pneumatic** ipari automatizálási rendszerek pneumatikus elemeinek gyártására specializálódott olasz cég. Az 1967-ben alapított cégben, mint egy kisüzemben először a pneumatikus csatlakozók gyártásával indult meg a termelés. Jelenleg öt különböző termékcsoporthal van jelen a piacon: aktuátorok, szelepek, levegőelőkészítő egységek, csatlakozók és handling elemek. A termékválasztékának több mint 80%-át saját gyártásban állítja elő Concesioiban. A termékforgalmazást és a technikai segítségnyújtást Olaszországban és külföldön 46 saját kirendeltség és számos kizárólagos képviselő látja el, melyek közvetlen napi kapcsolatban állnak a piaccal, ezzel átfogó eladási előtti- és utáni vevőszolgálatot biztosítanak. A termékek magas minősége és a hatékony értékesítési szervezet jelenti a hírnév alapját.



ALL COLORS OF INNOVATION

A Mebra Plastic Olaszország piacvezetője  
hidraulikus és pneumatikus tömlő extrudálásban.



polyamide



polyurethane



fluoropolymer



polyethylene



Gyakorlat



Alapanyagok



Technológia



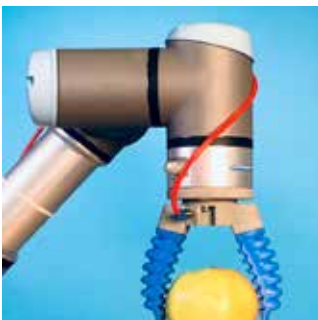
Innováció





## Vákuum- és megfogástechnológia

# MEHR ALS GREIFEN



**MF Automation** a vákuum és megfogó technológiára összpontosítva nyújt megoldást különböző automatizálási feladatokhoz.

A szállítási választék tartalmazza a vákuum generátorok, vákuumszivattyúk, vákuum-szabályozók, vákuum szelepek, vákuum kapcsolók, szűrők és vákuum korongok széles választékát. Ezen termékek megtalálhatóak a 800-oldalas MF katalógusban.

A termékskála 2. pillérbe a pneumatikus megfogók, melyek közül a legkisebb - „Micro” - tartja a világsúlyi rekordot a csupán 7 grammos súlyával.



### **RUBINETTERIE BRESCIANE**

- golyóscsapok rézből
- elzáró csapok
- pillangószelepek rézből
- visszacsapó szelepek
- visszaáramlás gátló eszközök

### **VALPRES**

- rozsdamentes és szénacél, acélöntvény golyóscsapok és pillangószelepek

### **VALBIA**

- fogazottléces, kettős működésű és rugó visszaterítésű pneumatikus forgatóművek
- elektromos forgatóművek
- golyóscsapok és pillangószelepek forgatóművel történő szerelése, automatizálása





## GAMM IPARI FOGANTYÚK ÉS GÉPELEMÉK

- Kézikerék
- Rögzítő gombok, marok-csavarok
- Fogantyúk, gombok, nyelek
- Fogantyúk ajtóhoz, -fiókhöz, leszorító-, rögzítő fogantyúk
- Olaj leeresztő és szintjelző dugók
- Elektromos sorkapocsok és tartozékok, kábelátvezetők
- Szerszámok
- Szelvény záródugók
- PVC fogantyúk, markolatok
- Fém fogantyúk
- Kézikerék, fogantyúk, gombok fémből
- Zsanérok fémből és műanyagból
- Mérő és számláló eszközök
- Tájéoló csapok
- Csuklós és állítható lábak
- Rezgéscsillapító elemek
- Rögzítő-, leszorító elemek





## Hevederes és görgős szállító pályák



### Szállítópályák és rugalmas konstrukciók automatizáláshoz

A LIPRO 1998 óta van jelen a szlovén és az európai piacokon.

A cég néhány éven belül a gyors növekedést ért el köszönhetően a nagyon modern és jól szervezett cégfelépítésnek, az innovatív termékeinek és teljeskörű szolgáltatásainak melyek az ipari automatizálás különböző területeit szolgálják.

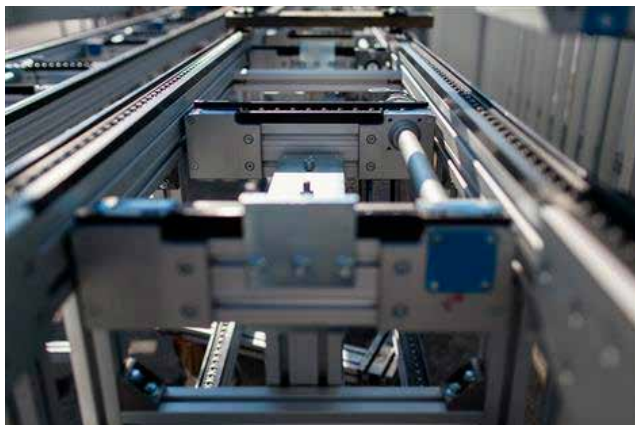
A LIPRO mottója az elégedett ügyfél.

Tisztában vannak azzal a ténnyel, hogy csak az elégedett ügyfél hozhat sikert egy szolgáltató cégnek.



# Szállító rendszerek és rugalmas konstrukciók az automatizálásban

## Hevederes és láncos palettás szállító pályák



## Szállítópályák és rugalmas konstrukciók automatizáláshoz

Az alumínium profilokból való moduláris szerkezetépítés napjaink egyik leggazdaságosabb és legrugalmasabb felhasználási módja. Az alumínium profiljaink alkalmazásával Ön egyszerűen kombinálhatja a tervezés és az összeszerelés folyamatát, mert a profilok és tartozékok széles választékából, melyet a LIPRO kínál, a tervező egyszerűen megszerkesztheti a konstrukciót, a szerelő pedig a rajzoknak megfelelően könnyedén összeállíthatja azt.

A moduláris rendszerekből való szerkezetépítés nem igényel további hegesztést, sem festést. Az ilyen módon megépített szerkezetek bármikor módosíthatók.

A különböző szállítópályák az automatizált gyártási, szállítási folyamatok alap berendezései. A LIPRO saját alap építőelemei felhasználásával komplett szállítópálya rendszereket is kínál.

A pályákat előgyártva-, készre szerelve- vagy helyszínen telepítve is tudjuk szállítani az Ön igényének megfelelően.



## Hidraulika elemforgalmazás, munkahenger gyártás

**brevini**  
**hydraulics**

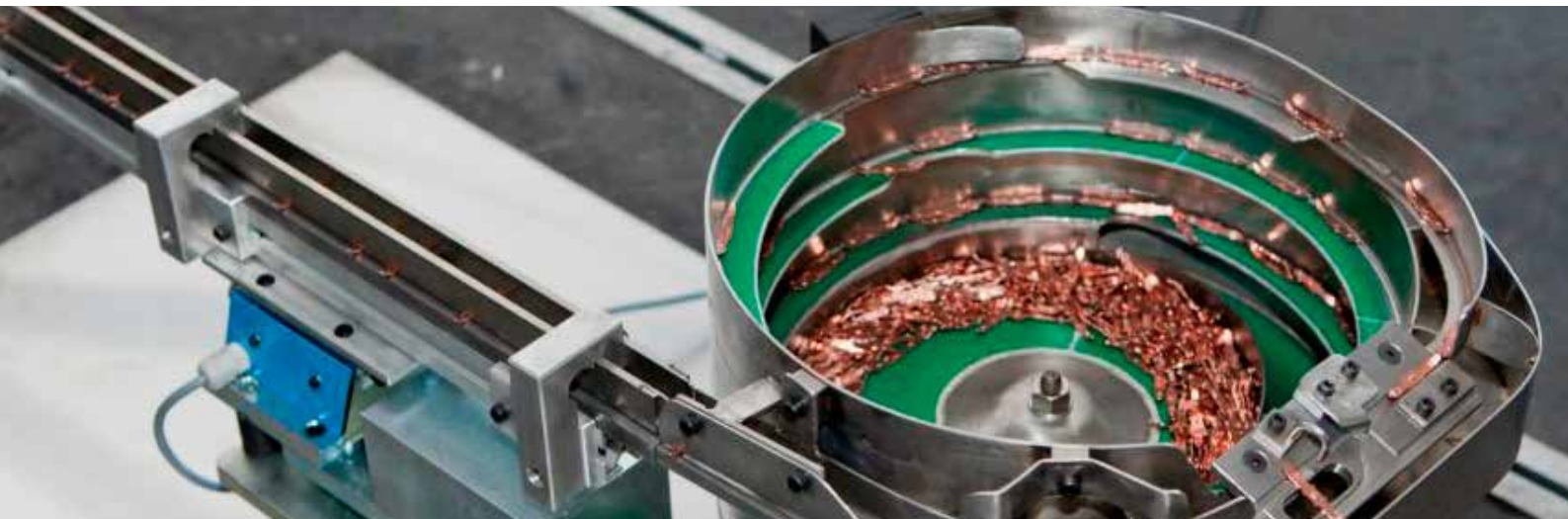
**aron**



A hidraulikus elemforgalmazáson túl az elmúlt évek során nagy tapasztalatot szereztünk hidraulika és pneumatika hengerek javításában és gyártásában, valamint az egyedi tápegység építésben.



Nem csak az általunk épített berendezésekbe gyártunk munka-hengereket, hanem egyedi Vevői igényeknek megfelelő hengereket is tervezünk és gyártunk.



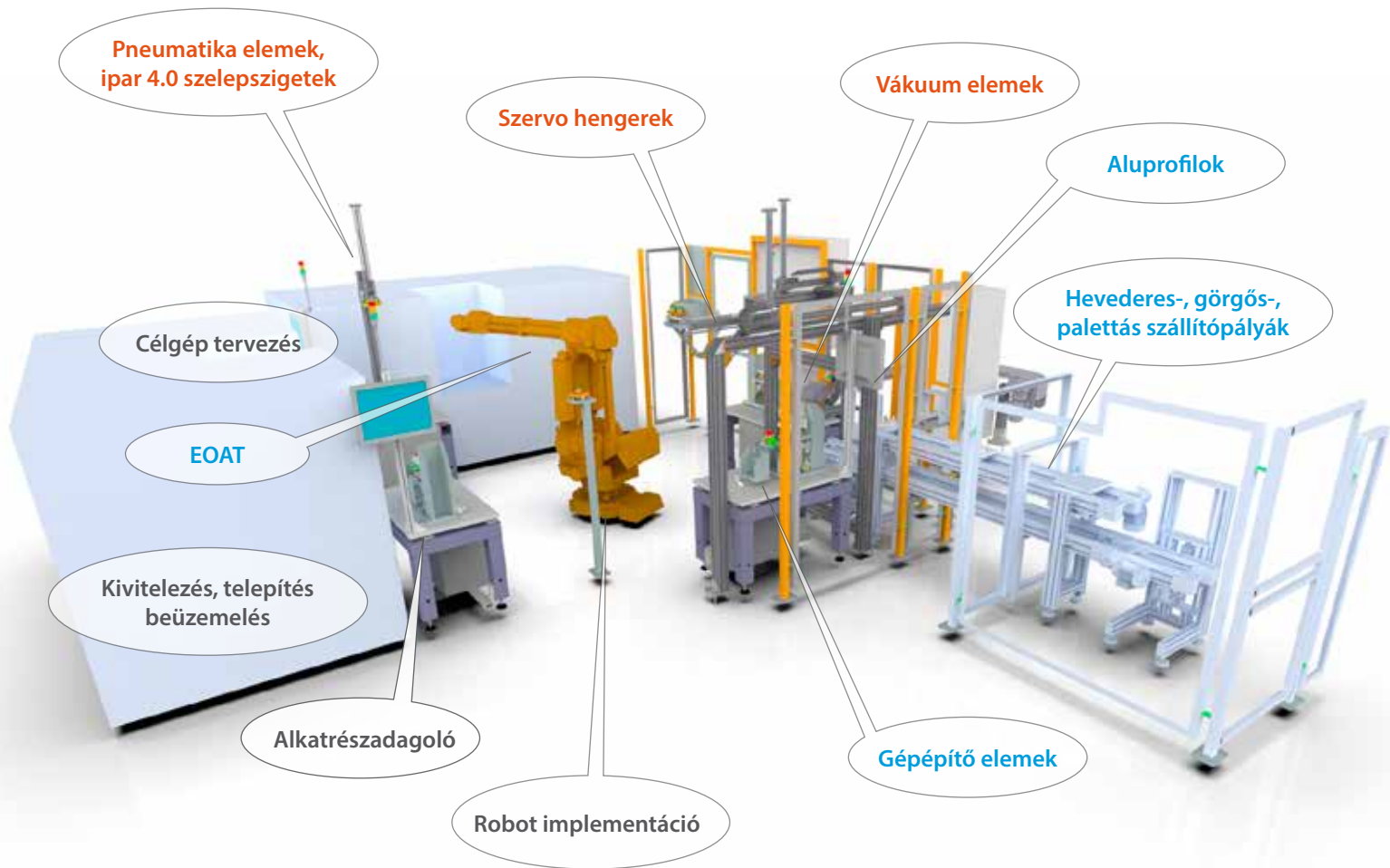
Az **FC-Modul** vibrációs adagolók gyártására szakosodott, melyeket elismert márkák, mint a Tumač vagy Láma, alapokon egyéni- és egyedi vevői igényekre, az adott alkatrészekre testre szabottan szállít.

**Szállítási program:**

1. Dob rezgőadagolók - átmérő 100 -750 mm
2. Lineáris rezgő adagolók
3. Alkatrész válogatók - alkatrészek elkülönítésére
4. Adagolók: különböző alakú (hengeres, kúpos, lépcsős), és méretben 100 -1200 mm.
5. Hevederes felhordók, rázógépek-bunkerek: az adagolók automatikus töltésére
6. Zajvédő falak és alapok, vázak valamennyi adagoló berendezéshez.



## Alkalmazott rendszerintegráció



[www.entra-sys.hu](http://www.entra-sys.hu)



## Ipari automatizálás...

➤ Elemek ➤ Részegységek ➤ Kulcsrakész Megoldások

**...megoldás egy kézből**

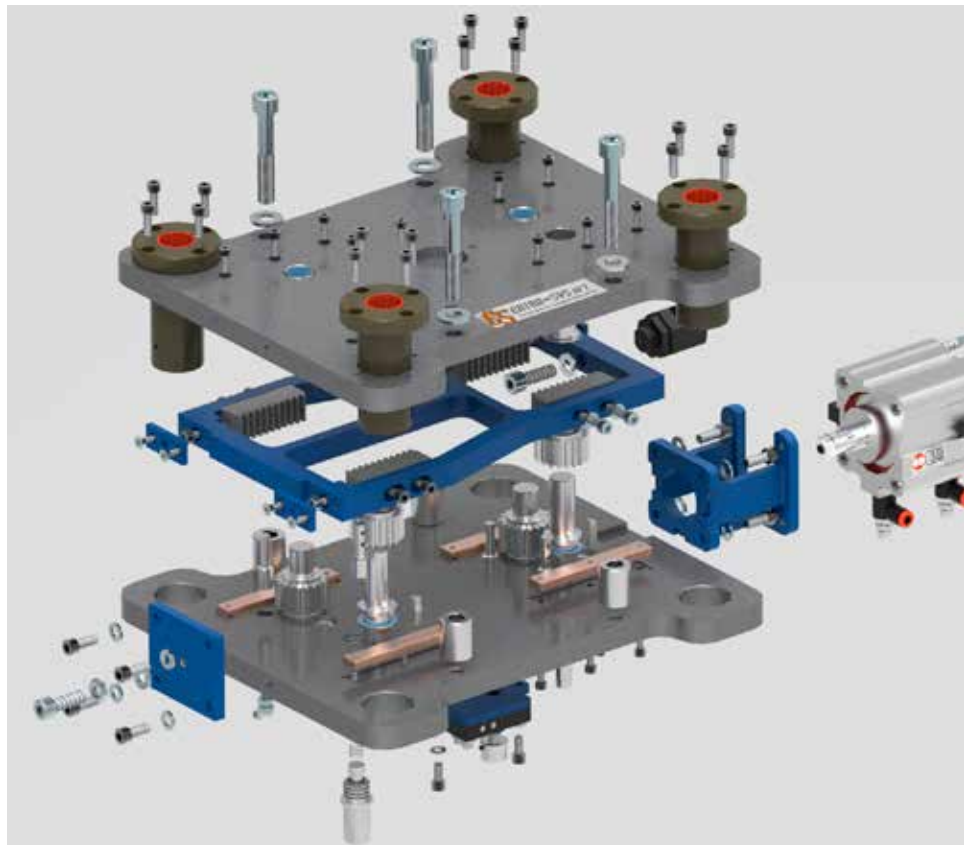
Ha van automatizálási elképzelése, **keressen bennünket, kérje ajánlatunkat!**



## Gépészeti tervezés

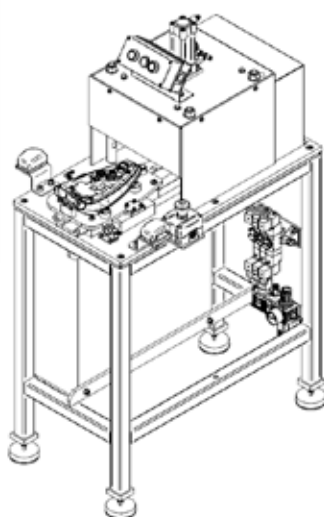


Feladattól...



Cégünk területeit úgy építettük fel, hogy szakterületünkön adódó feladatokat – minél inkább – "házon belül" meg tudjuk oldani. Ezzel tudjuk a költségeket alacsony- a minőséget pedig magas szinten tartani.

A célgép tervező és építő tevékenységünket 2000-ben indítottuk el. Jelenleg 4+1 fő foglalkozik gépészeti tervezéssel.



Saját tervező irodánk egyrészt célgépépítő tevékenységünket szolgálja, másrészt készülékek, alkatrészek, komplett berendezések gépészeti tervezését is vállaljuk eseti megkeresés alapján.

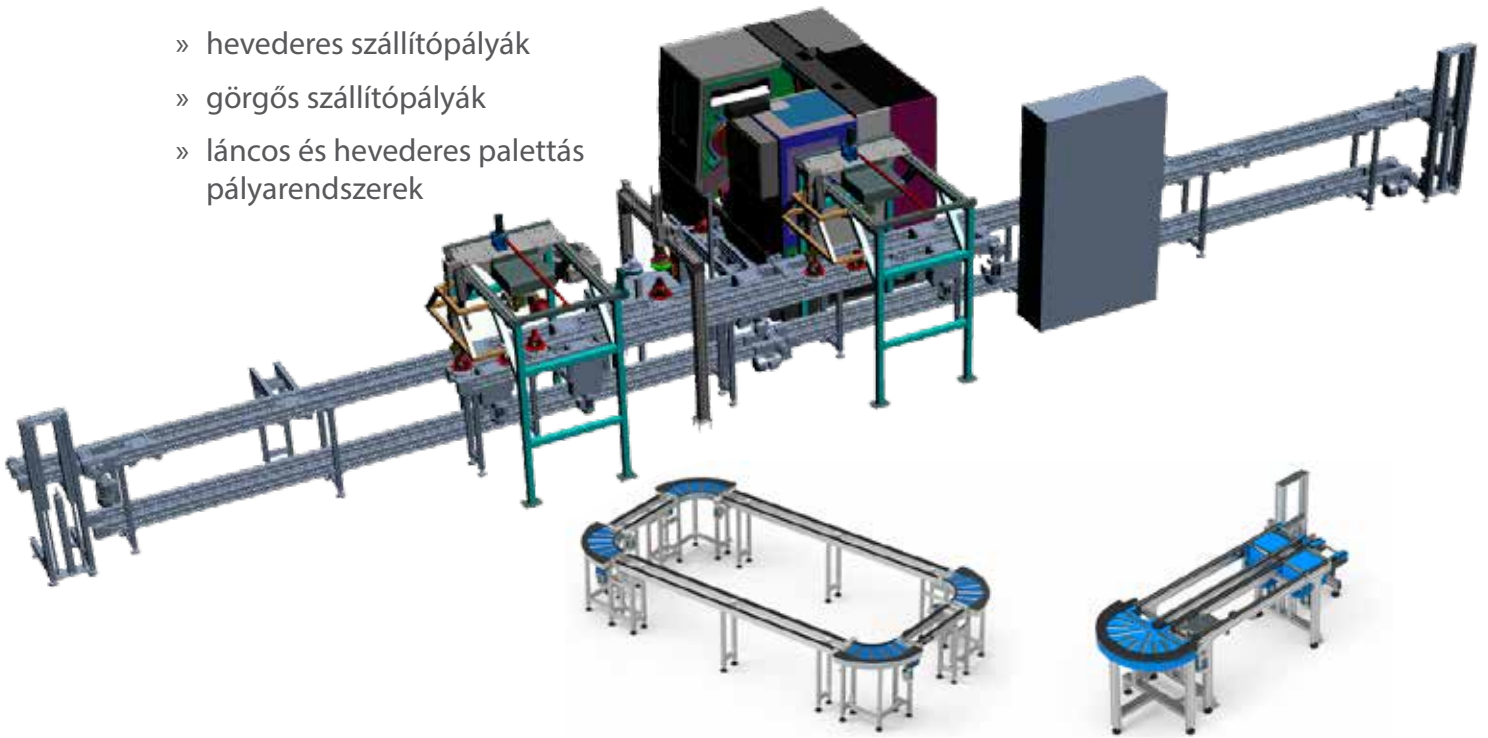
... a megvalósításig.



## Szállítópályák, gyártósor kiszolgálás tervezése, kivitelezése (referencia)



- » hevederes szállítópályák
- » görgős szállítópályák
- » láncos és hevederes palettás pályarendszerek



A szállítópályák melletti feladat egy olyan rendszer kialakítása volt, amely a gyártásban alkalmazott robotok, robotos cellák munkáját segíti, lineáris manipulálásokkal. A rendszer egyrészt megoldást kellett jelentsen a robotok által már lefedhetetlen, szűk pályák közti anyagmozgatás biztosítására. Másrészt csökkentenie kellett a párhuzamos munkafolyamatok időigényét, ezzel is növelve a termelés hatékonyságát.

## Mérő, ellenőrző állomások tervezése, kivitelezése



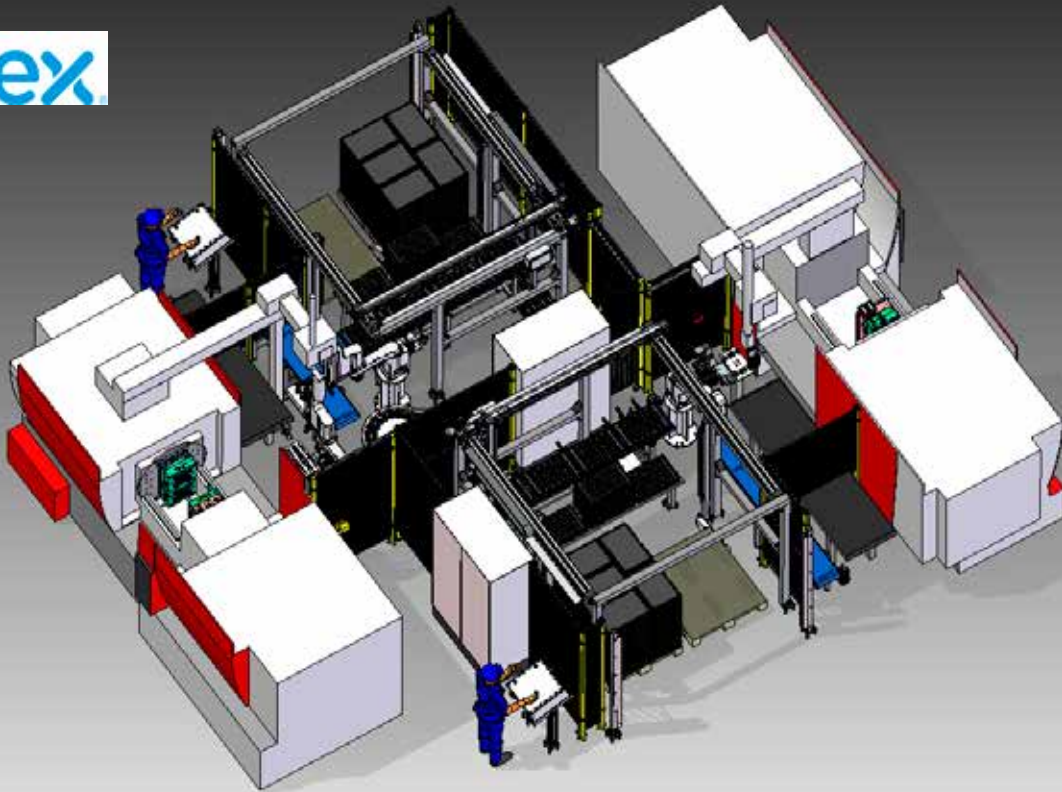
**Az iparban egyre nagyobb igény mutatkozik a folyamatos magas minőség biztosítása érdekében a munkafolyamatok közötti és a gyártásvégi ellenőrzésekre.**

Az aktuális vevői igénynek megfelelően tervezünk és építünk olyan célgépeket, cellákat melyekbe integráltan kerülnek beépítésre mérő ellenőrző pontok vagy fejlesztünk önálló End Of Line tesztereket is.

<https://www.entra-sys.hu/informaciok/video.html>

## Robot- és gyártócella tervezés, kivitelezés (referencia)

flex



### Automata ellenőrzést is tartalmazó robotcellák tervezése és kivitelezése fröccsöntő gépek kiszolgálására - referencia

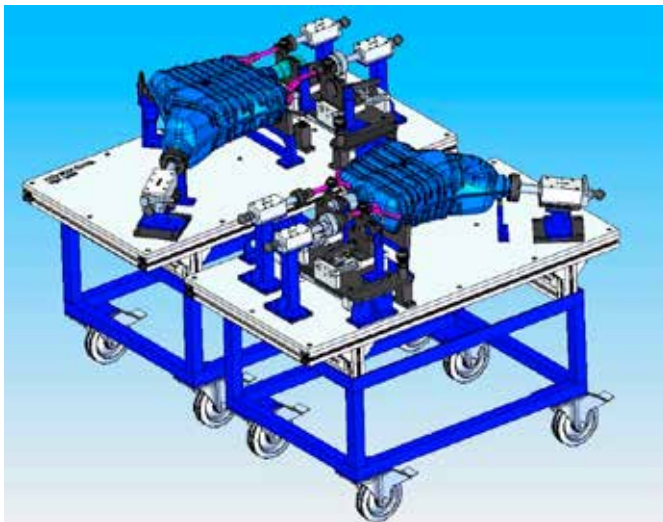
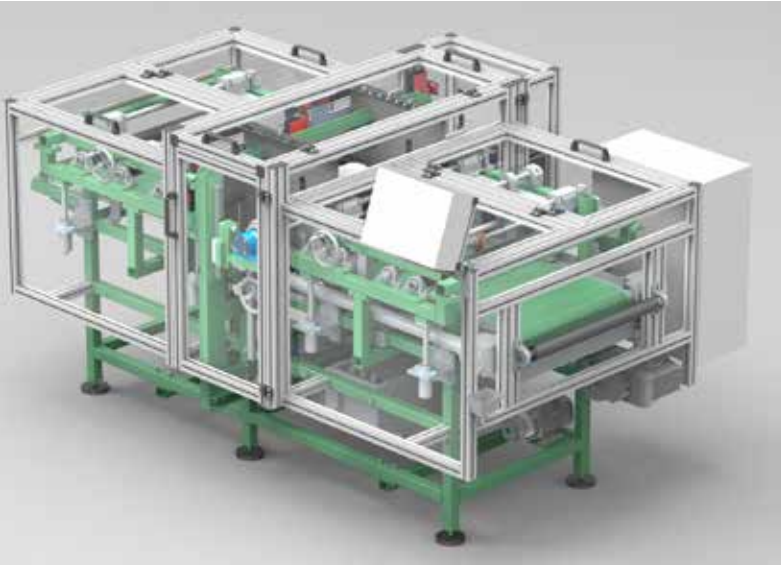
Két, kizárólag PC/ABS anyagot használó fröccsgép mellé olyan **robotcellák tervezése, gyártása, telepítése és beüzemelése** volt a feladatunk, amelyek két illetve három termék típust is le tud kezelni a, a fröccsöntő szerszámból történő elvételtől, a selejtek válogatásán, valamint a bliszterbe pakoláson át a bliszterek palettázásáig.



### Automata üvegtábla leszedő iker robotcella tervezése és kivitelezése - referencia

Méretre vágás utáni, különböző méretű síküvegtáblák állványra pakolását végzi az általunk tervezett és kivitelezett iker cella.

<https://www.entra-sys.hu/informaciok/video.html>



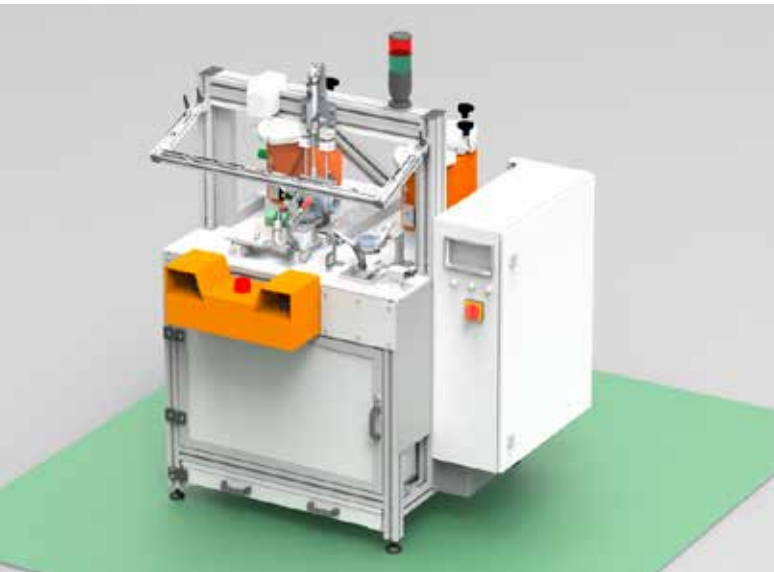
**Megvalósított technológiai folyamatok:**

Szerelés – Ellenőrzés, tesztelés – Csomagolás –  
Alakítás – Alkatrész manipuláció – Préselés –  
Peremezés – Alkatrész-, anyag szállítás – Válogatás –  
Adagolás – Hegesztés – Vágás – Forgácsolás –  
Ragasztás

Az **ENTRA-SYS** nagy és hosszú távú tapasztalattal rendelkezik az egyedi gépek tervezése és gyártása területén is. Hiszünk abban, hogy az első 27 év alatt sikerült annyi ipari gyakorlatot, üzemi tapasztalatot szereznünk az ipar különböző területeiről, hogy mind a kereskedelmi képviselőink ellátása során, mind a tervezési és kivitelezési projektek alkalmával az adott feladat optimális megoldását tudjuk kínálni Partnereinknek.

A célgép építési projektjeink folyamata során, kihasználjuk az összes saját potenciálunkat, mint a gépészeti tervezés-, gyártás- szerelés-, tesztelés-, gépkönyv írás és dokumentáció készítés egy kézből. Természetesen elsősorban az általunk forgalmazott termékeket használjuk fel, ezzel mintegy **rendszerintegrátorként** valósítva meg az adott projektet.

## a kiviteli terveken át, a megvalósításig – egy kézből!

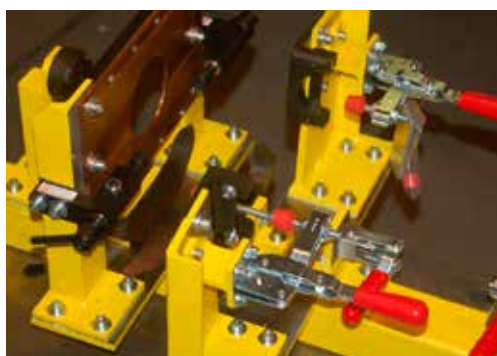


Saját gépész tervező irodával és gyártó kapacitással rendelkezünk, megmunkáló gépekkel, lakatos műhellyel és szerelő területtel. Az **ENTRA-SYS** szinte minden ipari területről rendelkezik ügyfelekkel, mint pl. **élelmiszeripar, elektronika, szereléstechnika, finommechanika, jármű-, gumi-, üveg-, fa- és kábelipar.**

Partnereink nem csak a KKV szektorból kerülnek ki, számos nagy-, jól ismert "multit" is partnerünknek tudhatunk (a teljesség igénye nélkül: Pick, Mercedes, Velux, GE, Guardian, Legrand, ContiTech Rubber, ContiTech Fluid, Henkel, Knorr-Bremse, Electrolux, Faurecia, ContiTech Lastik, Nestlé, Villeroy & Boch, ASA, Suzuki, Videoton Electroplast, Bosch, Linamar, Zarges).

### **Komplett robotcella tervezés, kivitelezés:**







**[www.entra-sys.hu](http://www.entra-sys.hu)**

cím: H-6728, Szeged, Fonógyári út 2.

tel.: +36 62 468 478; fax: +36 62 421 403

e-mai: [entra-sys@entra-sys.hu](mailto:entra-sys@entra-sys.hu)

Az Ön kapcsolattartója: